

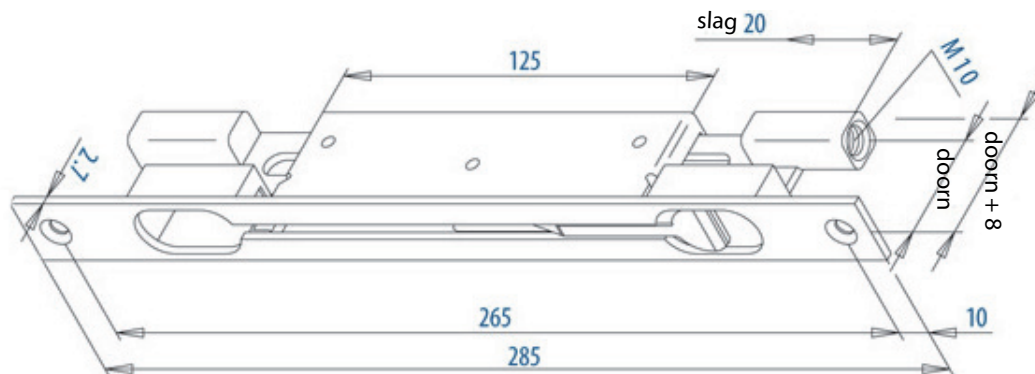
Toepassing

In de standvleugel van een stolpstel.

Bevestigingsmiddelen

Bevestiging met parkerschroeven M5 kleine kop, RVS, kerngat 4,5 mm, door een wand aluminium $\geq 1,5$ mm.

Maatvoeringen systeQ kantschuif R-M



Positionering

Plaats de kantgrendel in de sparing van de stolpnaald en schroef deze vast.
Zet de kantgrendel nu in gesloten positie en draai een 10 mm stang vast in beide zijden van de kantgrendel.
Kort nu de stang zodanig af dat deze 20 mm buiten het profiel steekt.
In geopende toestand zal de stang nu gelijk liggen met de buitenzijde van de geleidingsplaatjes.
Slijp voor een goede inloop in het sluitstuk de stang licht schuin af.