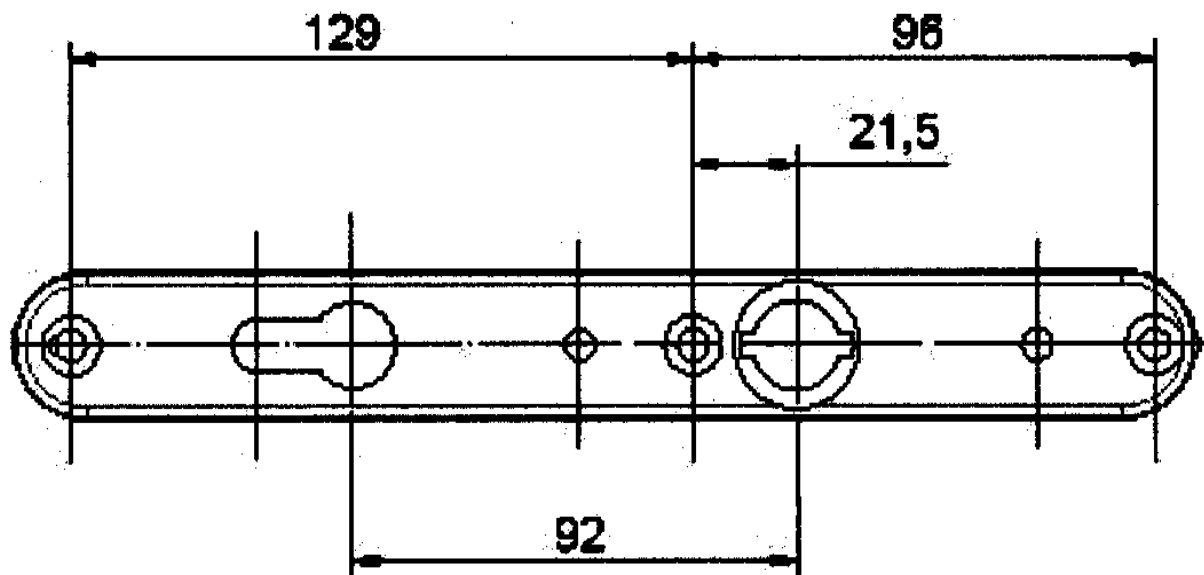


## 1) Tekening



## 2) Montage

- 2.1 Indien aanwezig het oude beslag monteren.
- 2.2 Schroefgaten voor het SKG-beslag zoals op de tekening aangegeven aftekenen.  
Het nieuwe binnenschild kan als boormal worden toegepast, of maak gebruik van boormal N6001/6011. Hierbij dient met een boor 6mm het profiel aan beide zijden voorgeboord te worden.
- 2.3 De voorgeboorde gaten voor de 3 bevestigingsschroeven met een boor 12mm aan beide zijden tot aan het midden cvan het profiel doorboren.
- 2.4 De lengte van de apart te bestellen bevestigingsschroeven is afhankelijk van de profieldikte. Voor bepaling van de juiste lengte zie punt 3.
- 2.5 De lengte van de apart te bestellen vierkantstift is afhankelijk van de profieldikte. Voor bepaling van de juiste lengte zie punt 3.
- 2.6 Het beslag met de juiste schroeven en vierkantstift monteren.  
Let hierbij op dat het SKG-buitenschild 4011 of 4012 **altijd** gecombineerd wordt met een binnenschild 4001, 4002, 4011 of 4012.
- 2.7 De cilinder mag na montage niet verder dan 3mm buiten het buitenschild steken.

## 3) Schroeven en vierkantstift

Maat en kwaliteit van de mee geleverde schroeven: M6 (Staal: 10.9, RVS: A2-70).

Lengte van de schroeven: Deurdikte +12mm = schroeflengte (Naar boven afgerond op 5mm).

Lengte van de vierkantstift: Deurdikte + 70mm = stiftlengte (Naar boven afgerond op 10mm).

**VBH Nederland BV**  
Houtduifstraat 22  
4901BP Oosterhout

Tel: +31 (0) 162 - 483400  
Fax: +31 (0) 162 - 432139

Postbus 332  
4900AH Oosterhout

Web: [www.vbh-nl.com](http://www.vbh-nl.com)  
Mail: [info@vbh-vl.com](mailto:info@vbh-vl.com)



Eenvoudig alles.

Alles eenvoudig.