

Abloy solenoidslot EL460

Arbeidsstroom of ruststroom

Het slot is enkelzijdig gecontroleerd en is gebaseerd op vrijgeving van de krukfunctie, welke elektrisch kan worden uitgeschakeld d.m.v. een kaartlezer, paslezer, schakelaar etc. Door krukbediening wordt de dag en nachtschoot ingetrokken. Bij het dicht vallen van de deur zal d.m.v. de stuurschoot, de nachtschoot zich door veerkracht, automatisch vergrendelen. Ontgrendeling door middel van een europrofielcilinder is altijd mogelijk.

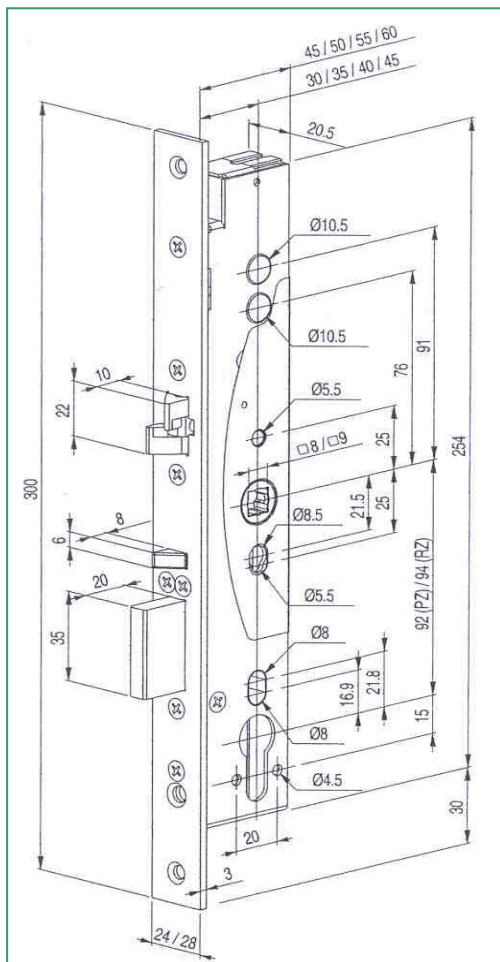
Voedingsspanning = van 12 tot 24V DC

Kruknootuitsparing = 9mm

Doornmaat = 35mm

PZ maat = 92mm

Nachtschoot = ca. 10.000N



Ingebouwde signaleringen

- * Nachtschootsignalering
- * Krukstandsignalering
- * Sabotagecontact
- * Cilinderbedieningssignalering

Technische gegevens

	12V DC	24V DC
Spanning	12V DC	24V DC
Stroom	400 mA	240 mA
Weerstand	25 ohm	100 ohm
Tolerantie	-10%	+ 15%

Best.nr

EL460/35

De volgende eigenschappen zijn instelbaar:

*Draairichting links - rechts omkeerbaar
Paniekzijde binnen - buiten omkeerbaar
Arbeidsstroom - ruststroom instelbaar*