

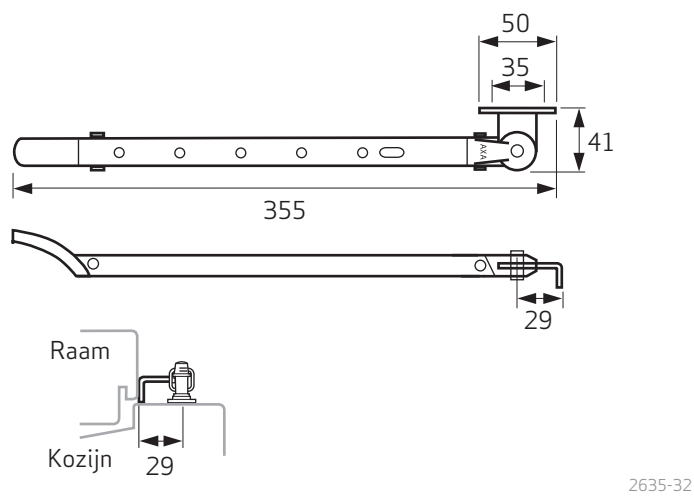
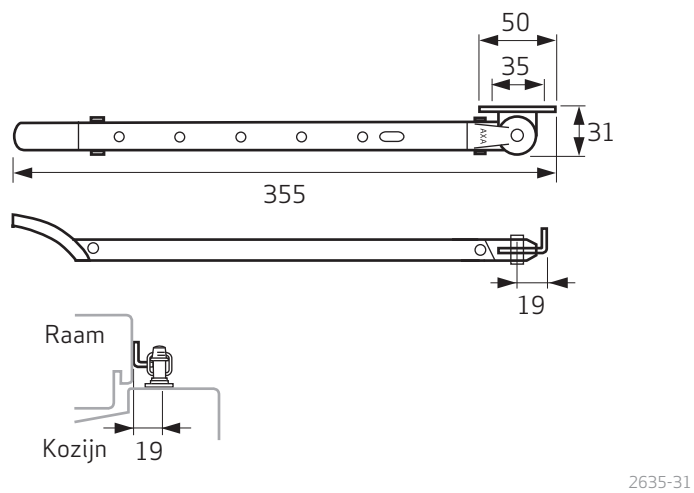
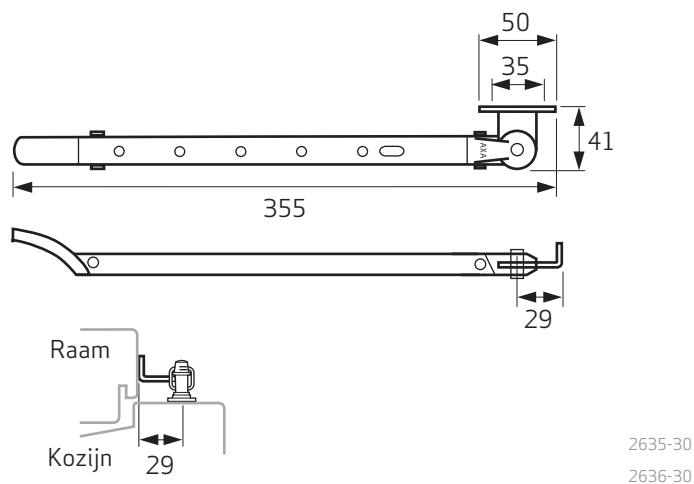

**AXA** HOME SECURITY

**NL**

# Habilis Raamuitzetter

## Informatie

U bent in het bezit gekomen van een AXA kwaliteitsproduct. Voor een probleemloze montage en werking van dit product, dient u onderstaande instructies nauwgezet te volgen.



### Toepassing:

Naar buiten draaiende ramen

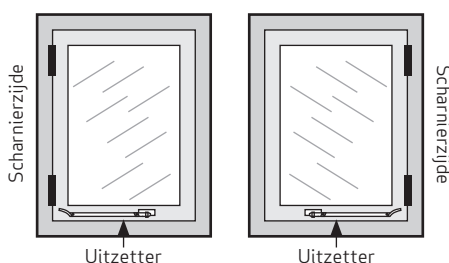
### Montagegereedschap (advies):

Rolmaat, (accu)boor- of schroefmachine, schroevendraaier, boor  $\varnothing$  2 mm, potlood of priem.

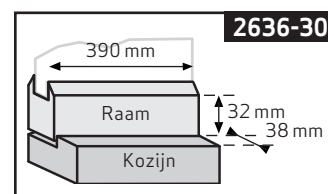
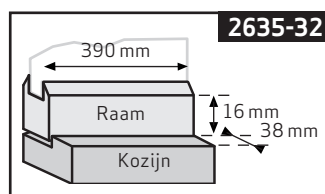
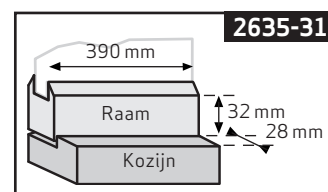
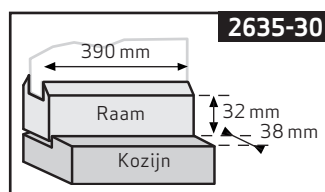
Aanbevolen schroeven: 4,0 x 30 mm

### Montageplaats:

Links of rechts



### Minimaal benodigde montageruimte type 2635-30, 2635-31, 2635-32 en 2636-30





# Habilis Raamuitzetter

## Gebruikshandleiding

### Openen

Ontgrendel het raam. Til de greep van de raamuitzetter omhoog. Duw het raam open en laat de raamuitzetter in één van de 5 standen vallen.

### Ventileren

Wilt u een andere stand, licht dan de greep op en verplaats het raam.

### Sluiten

Til de greep van de raamuitzetter omhoog en trek het raam dicht en laat de raamuitzetter met het sleufgat over de pen vallen. Vergrendel het raam.

## Montagehandleiding

Voor een probleemloze werking van dit product dient u onderstaande instructies nauwgezet te volgen.

### Montage raamhoek

- 1 Houd het raam tijdens de montage van de raamhoek gesloten.
- 2 Plaats de raamuitzetter 365 mm vanuit de kozijnhoek scharnierzijde (figuur **A** en **C**). Laat daarbij de uitzetter rusten op de stelpen midden in het sleufgat (figuur **B**). Zorg ervoor dat de uitzetter evenwijdig met het kozijn loopt.
- 3 Prik de schroefgaten van de raamhoek aan.
- 4 Schroef vervolgens de uitzetter op het raam ( $\varnothing$  2 mm voorboren).

### Montage stelpen

- 5 Plaats de stelpen midden in het sleufgat van de uitzetter en wel zo dat de uitzetter evenwijdig aan het raam loopt (figuur **C** en **D**).
- 6 Til vervolgens de uitzetter op en open het raam. Zorg ervoor dat de stelpen goed op z'n plaats blijft.
- 7 Prik de schroefgaten van de stelpen aan.
- 8 Schroef vervolgens de stelpen op het kozijn ( $\varnothing$  2 mm voorboren).

