

Elektrische opener Eff Eff: type 17-KL

Arbeidsstroom (spanningsloos vergrendeld)

Deze elektrische opener is voorzien van een korte voorplaat zonder nachtschoot uitsparing.

De voorplaat is grijs gemoffeld en de opener is bestand tegen een zijdelingse druk van ongeveer 350 kg.

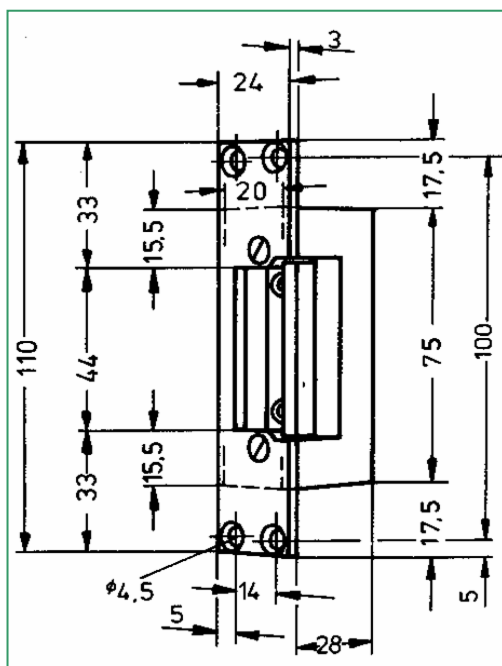
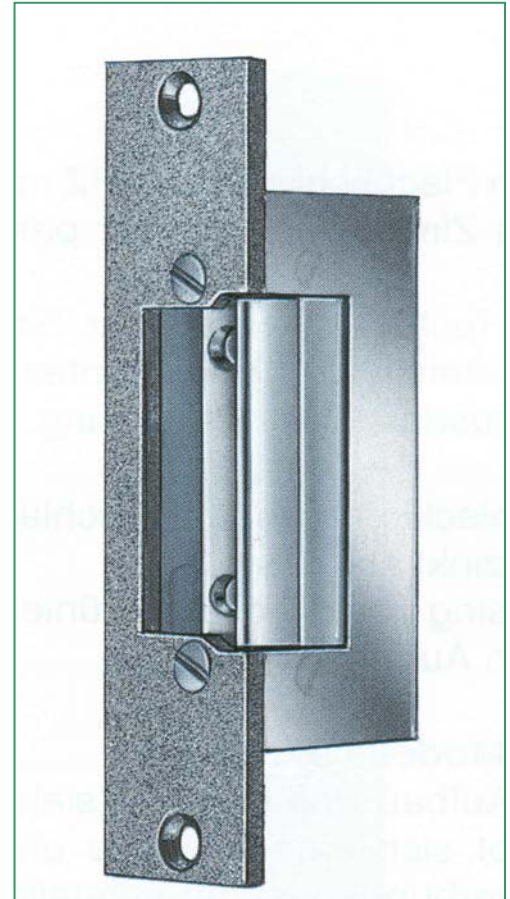
Door de praktische symmetrische opbouw is deze opener toepasbaar voor DIN links als DIN rechtse deuren. Om het klapperen van deuren te reduceren, is de schootvanger voorzien van stelschroeven. De marge van verstelbaarheid bedraagt 4mm.

E = geïntegreerde pal t.b.v. mechanische ontgrendeling.

RR = signaleringscontact t.b.v. de dagschoot.

05 = Ingebouwde diode ter beveiliging tegen piekspanning op het net. Toepassing t.b.v. toegangscontrole systemen.

eE = 100% belastbare spoel.



Technische gegevens

Spanning	8>16V AC/DC	12V DC	24V DC
Stroom	620 mA max.	270 mA	120 mA
Weerstand	22 ohm	44 ohm	220 ohm
Tolerantie	10%	10%	10%

Best.nr

17-KL 8-16V L/R
 17-KL 8-16V E L/R
 17-KL 12V EE L/R
 17-KL 24V EE L/R
 1705-KL 12V
 1705-KL-24V
 1705-RR-KL-12V
 1705-RR-KL-24V

Overige samenstellingen op aanvraag leverbaar