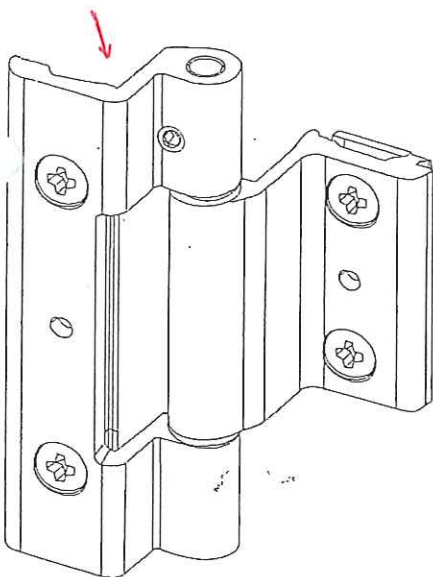


9826

Cerniere con perno e kit di fissaggio inox, predispost
Hinge with pivot and fastening kit, in stainless steel
 Paumelles avec axe et kit de fixation inox, prédispos
Bisagras con eje y kit de fijación inox, predispuesta
 Dobradiça com pino e kit de fixaçã inox, predispost
 Bänder mit Bolzen und Befestigungskit aus rostfreier
 Scharnieren met as en bevestigingskit in RVS, gesch

9826D

Cerniere con perno e kit di fissaggio inox , predisposta per spina d
Hinge with pivot and fastening kit, in stainless steel arranged for the
 Paumelles avec axe et kit de fixation en inox, prédisposée pour la ç
 (2x25)
Bisagras con eje y kit de fijación inoxidable, predispuesta para esp
 Dobradiças com pino e kit de fixaçã inox, predisposta para cavilha
 Bänder mit Bolzen und Befestigungskit aus rostfreiem Stahl, vorber
 (2x25)
 Scharnieren met as en bevestigingskit in RVS, geschikt voor veiligf



9826B

Cerniera Grip a pettine, con perno e kit di fissaggio inox,
 Grip three-leaf hinge with spindle and fastening set in sta
 Paumelle Grip 3 lames avec axe et kit de fixation en acie
 Bisagra Grip de tres aletas, con eje de fijación inox, apta
 Dobradiça Grip com pente, com perno e kit de fixaçã inoxidé
 Dreiteiliges Grip Band mit Bolzen und Befestigungsatz aus r
 Driedelig Grip scharnier met as en bevestigingsset in RV

9826BD

Cerniere con perno e kit di fissaggio inox , predisposta per spina d
Hinge with pivot and fastening kit, in stainless steel arranged for the
 Paumelles avec axe et kit de fixation en inox, prédisposée pour la ç
 (2x25)
Bisagras con eje y kit de fijación inoxidable, predispuesta para esp
 Dobradiças com pino e kit de fixaçã inox, predisposta para cavilha
 Bänder mit Bolzen und Befestigungskit aus rostfreiem Stahl, vorber
 (2x25)
 Scharnieren met as en bevestigingskit in RVS, geschikt voor veiligf

H. van NElfEN BOUWBESLAG B.V.
 Afdeling Aluminium
 Postbus 339
 4900 AH OOSTERHOUT
 Tel./ Fax 0162 - 483 410/483 485
 e-mail: info@vannelfen.nl