



FritsJurgens Taatsdeursysteem

Bovenspeun met kabeldoorvoer

TAATSDEURSYSTEMEN

De FritsJurgens taatsdeurscharnieren zijn onderscheidend door het aanbrengen van alle techniek in de deur. De interface met de vloer en het plafond is hierdoor subtiel en stijlvol.



Niets in vloer
en plafond



Zeer hoog
draagvermogen



Onderhoudsvrij
systeem



Eenvoudige en
snelle montage

BOVENSPEUN MET KABELDOORVOER

Een toevoeging aan de bestaande FritsJurgens systemen is de bovenspeun met kabeldoorvoer met bijbehorende plafondplaat. De pen in de bovenspeun is voorzien van een 8mm gat, waardoor een kabeldoorvoer in de deur mogelijk is.

Deze extra functionaliteit is bijvoorbeeld in te zetten bij gebruik van elektrische beveiliging of toegangscontrole in de deur.



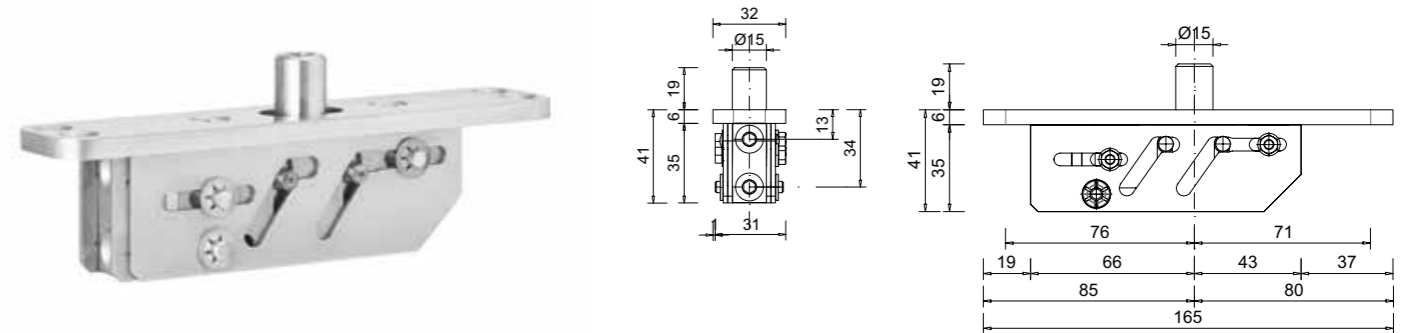
Met gat van 8 mm
voor kabeldoorvoer

De bovenspeun met kabeldoorvoer is toepasbaar met alle FritsJurgens onderspeunen.

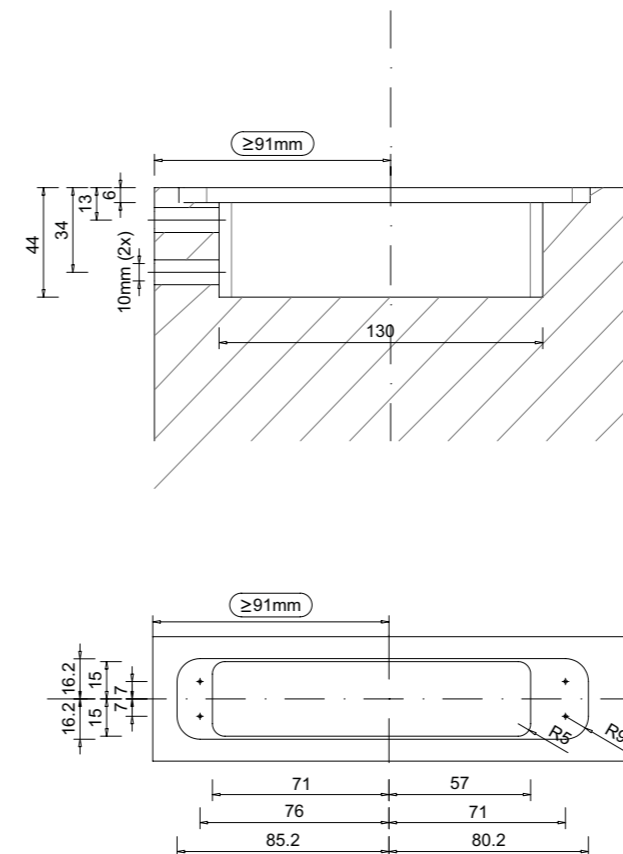
Deze bovenspeun met bijbehorende plafondplaat vervangt de standaard meegeleverde bovenspeun en plafondplaat bij een complete set.

MAATVOERING

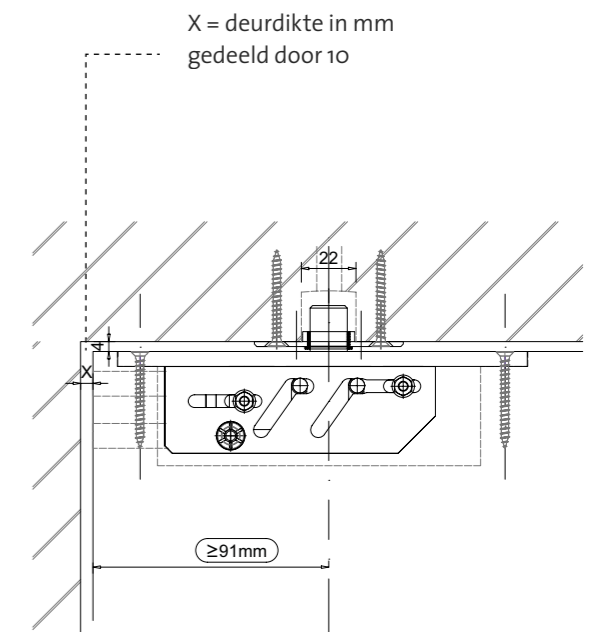
Bovenspeun met kabeldoorvoer



INFREESTEKING



MAATVOERING RONDOM DEUR





www.fritsjurgens.com