

## GEZE T-stop-glijrail

### Openingsbegrenzing voor deuren

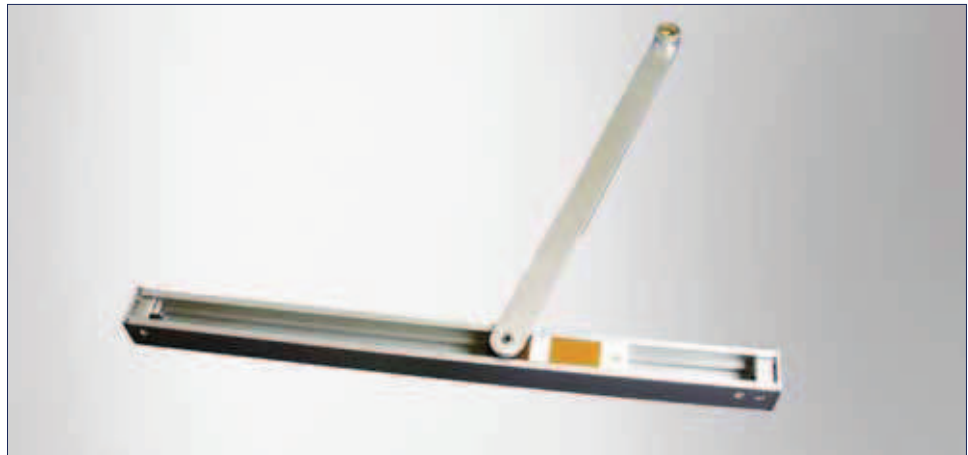
De GEZE T-stop-glijrail maakt een uitvoering van deuren zonder hinderlijke deurbuffer mogelijk.\* De ingang wordt fraaier, doordat de eerdere als gevolg van bodemmontage van deurbuffers ontstane „struikelplekken“ en vuilvangers voortaan afwezig zijn. Het gevaar van beknellingen tussen deurblad en bodembuffer, bijv. in crèches of in scholen, wordt daardoor opgeheven.

De T-stop-glijrail is ontwikkeld voor de opbouwdeurdranger GEZE TS 5000, TS 5000 L en TS 3000 V. De GEZE T-stop-glijrail is vervaardigd uit een speciaal versterkt aluminium profiel met geïntegreerd begrenzingsmechanisme. De begrenzingspositie kan vrij worden ingesteld, de installatie vindt plaats op het overeenkomstige boorschema van de standaardglijrail. Een uitbreiding bij reeds gebruikte deurdrangers is door verwisseling van de glijrail en de hendel zonder problemen mogelijk. Zware deuren en deuren die blootstaan aan windlast moeten van tevoren worden onderzocht op geschiktheid. Optioneel kan de T-stop-glijrail ook worden voorzien van een mechanische vastzetting; hierdoor kunnen de deuren eenvoudig in geopende positie worden vastgezet.

In plaats van een deurdranger kan ook een bovenliggend GEZE-draailager worden gebruikt. De deur wordt door middel van de T-stop-glijrail in de openingshoek begrensd. De automatische sluiteigenschap vervalt hierdoor.

\*in bepaalde gevallen moet daarnaast een deurstop worden gebruikt (zie diagram)

### T-Stop-Gleitschiene TS 5000/ TS 3000



#### Toepassingsgebied

- Voor rechts en links aangeslagen deuren voor deurbladmontage aan de scharnier- en niet-scharnierzijde (geen kopmontage mogelijk!)

### GEZE T-stop-glijrail met draailager

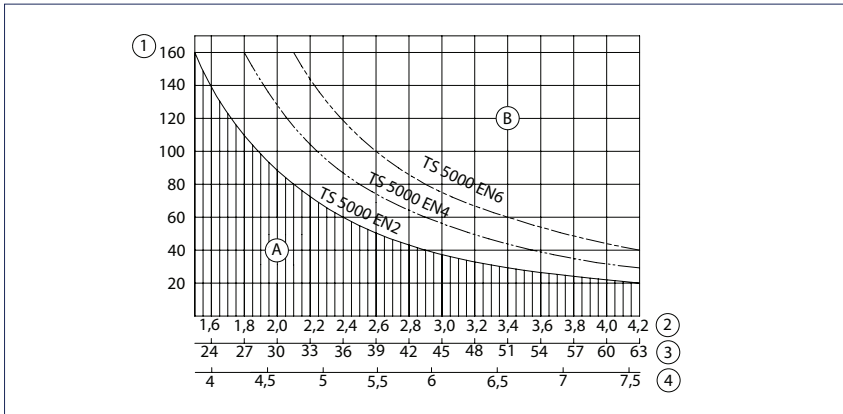


#### Toepassingsgebied

- Openingsbegrenzing voor aanslagdeuren zonder deurdranger
- Voor rechts en links aangeslagen deuren zonder omstelling bruikbaar
- Zie de montagehandleiding voor meer details over het gebruik

# GEZE TS 3000 V / TS 5000 SYSTEMEN

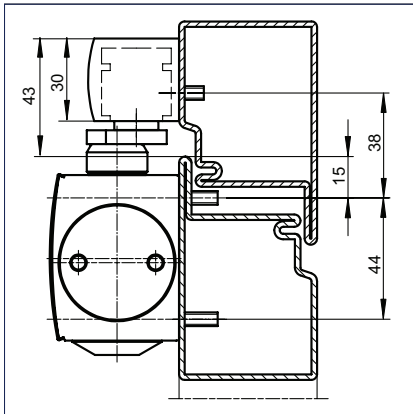
TS 5000 / TS 3000 V  
 Obertürschließer  
 mit Gleitschiene



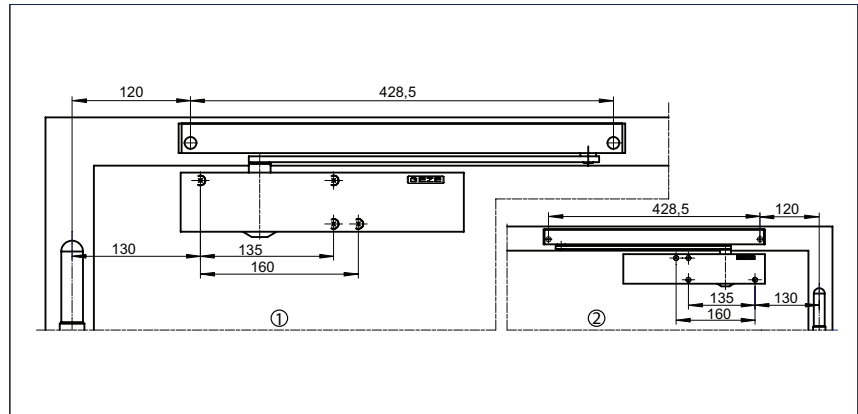
Deurafmetingen: 1,00 x 2,20 m

- 1 = Deurmassa (kg)
- 2 = Openingssnelheid (m/s)
- 3 = Windsnelheid (km/h)
- 4 = Windkracht Bft
- A = Montage zonder deurstop
- B = Montage met deurstop

## TS 5000 Rechtstreekse bevestiging deurbladmontage/scharnierzijde met T-stop-glijrail

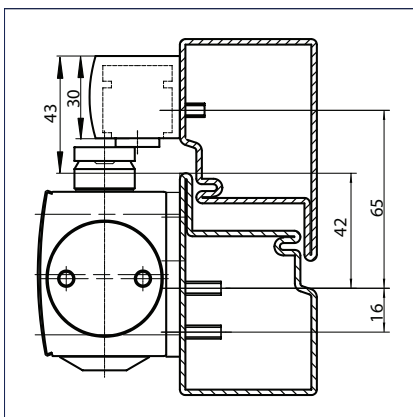


Uitsnede = rechtstreekse montage

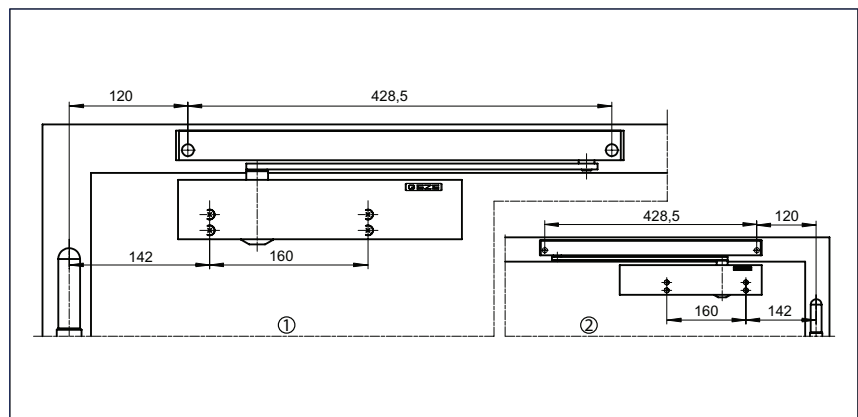


- 1 = Aanslagmaten DIN links
- 2 = DIN rechts

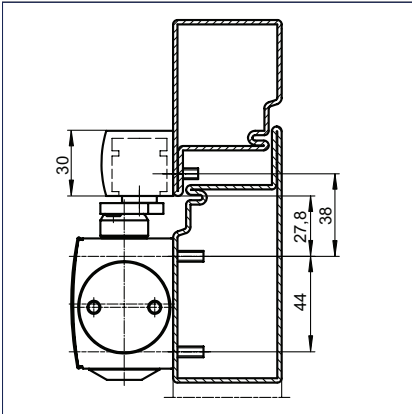
## TS 5000 montage met montageplaat/scharnierzijde met T-stop-glijrail



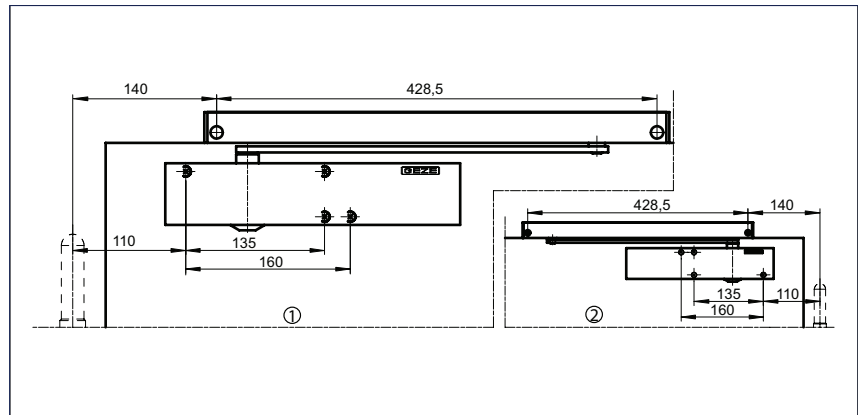
Uitsnede = montage met montageplaat



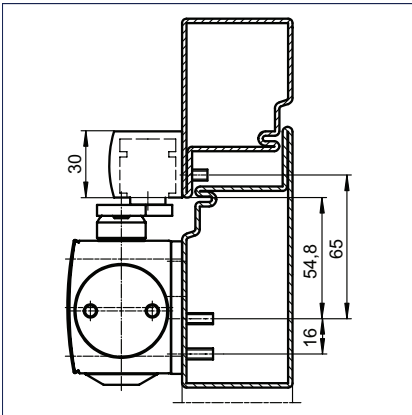
- 1 = Aanslagmaten DIN links
- 2 = DIN rechts

**TS 5000 L Rechtstreekse bevestiging deurbladmontage/niet-scharnierzijde met T-stop-glijrail BG**

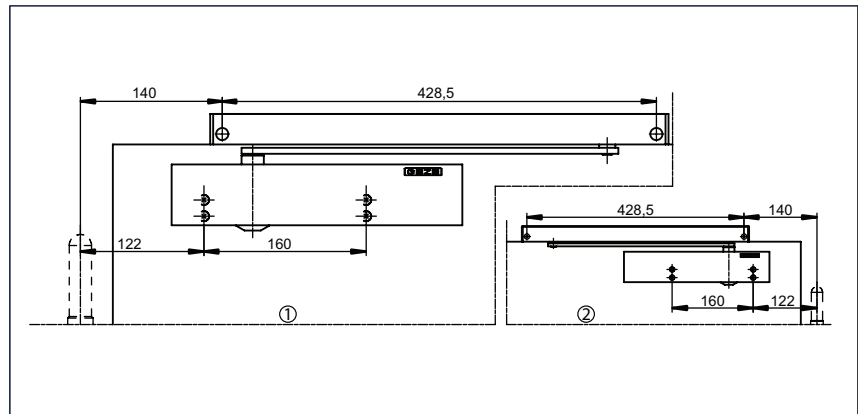
Uitsnede = rechtstreekse montage



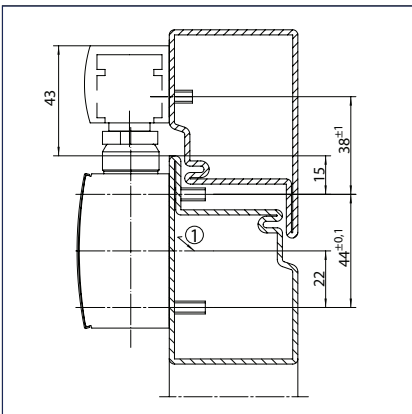
- 1 = Aanslagmaten DIN rechts  
2 = DIN links

**TS 5000 L Montage met montageplaat/niet-scharnierzijde met T-stop-glijrail BG**

Uitsnede = montage met montageplaat

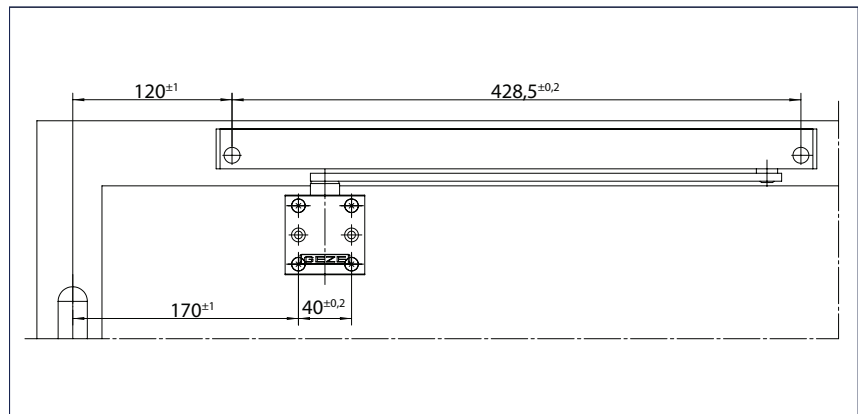


- 1 = Aanslagmaten DIN rechts  
2 = DIN links

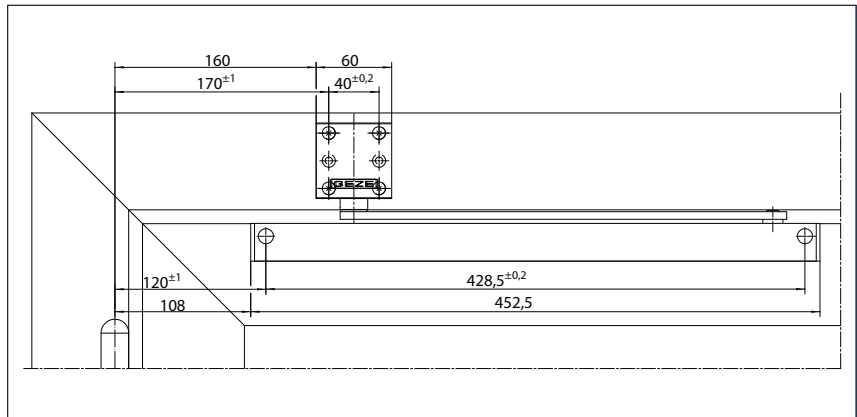
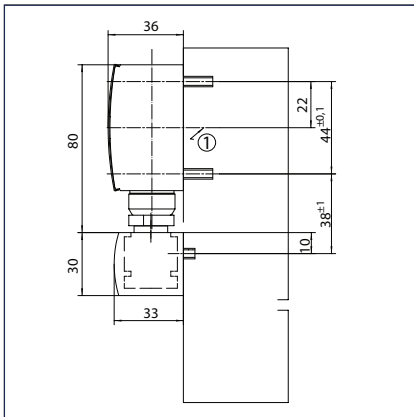
**Deurbladmontage/scharnierzijde T-stop-glijrail met draailager**

Uitsnede = directe montage

- 1 = naar keuze



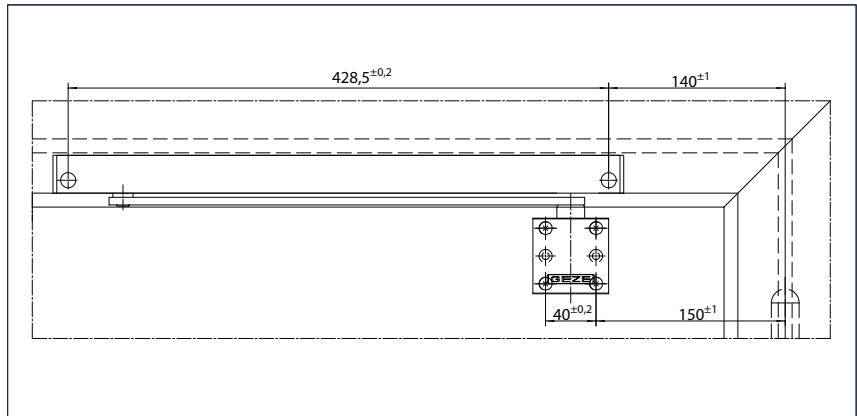
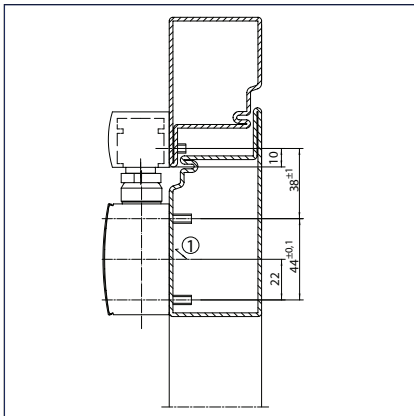
### Kopmontage/scharnierzijde T-stop-glijrail met draailager



Uitsnede = rechtstreekse montage

1 = horizontaal

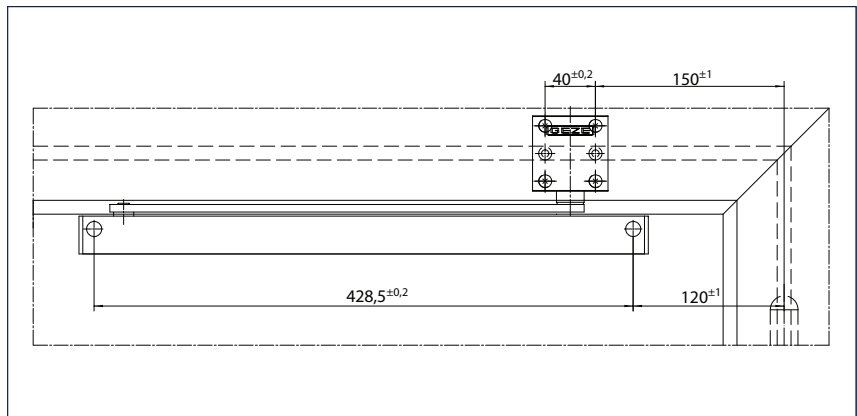
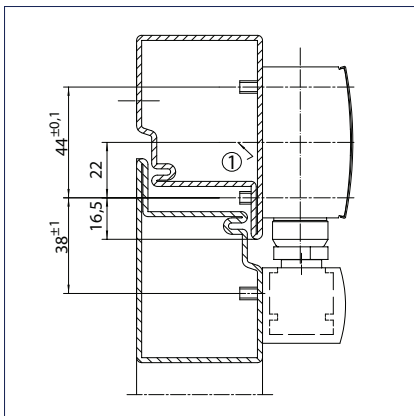
### Deurbladmontage/niet-scharnierzijde T-stop-glijrail BG met draailager



Uitsnede = rechtstreekse montage

1 = horizontaal

### Kopmontage/niet-scharnierzijde T-stop-glijrail BG met draailager



Uitsnede = rechtstreekse montage

1 = horizontaal

## GEZE T-stop-glijrail met draailager - Bestelinformatie

Omschrijving	Uitvoering	Id.nr.
T-stop glijrail TS 5000/TS 3000 met geïntegreerde openingsbegrenzing en hendel	zilverkleurig	102363
	wit RAL 9016	108481
	Edelstaal look	102364
	overeenkomstig RAL	102365
T-stop-glijrail BG TS 5000/TS 3000 met geïntegreerde openingsbegrenzing en hendel, gebruik bij deurdranger op deurbladmontage niet-scharnierzijde of bij draailagers in blad- en kopmontage draailagers niet-scharnierzijde	zilverkleurig	102366
	wit RAL 9016	108482
	Edelstaal look	102367
	overeenkomstig RAL	102368
Draailager voor T-stop-glijrail opliggend	zilverkleurig	112688
	wit RAL 9016	112689
	overeenkomstig RAL	112690
<b>Montagemateriaal</b>		
Montageplaat glijrail BG Voor standaard- / ECLine- / T-stop- / EFS-glijrail	zilverkleurig	124683
	overeenkomstig RAL	124684
Montageplaat glijrail Voor standaard- / ECLine- / T-stop- / EFS-glijrail	zilverkleurig	001512
	wit RAL 9016	129252
Hoekmontageplaat glijrail BG Voor ECLine- en T-stop glijrail	zilverkleurig	115006
	overeenkomstig RAL	115007

1) Uitsluitend voor droge ruimten

2) Meerprijs voor speciale RAL-kleuren: zie Algemene aanwijzingen in de prijslijst.



TS 5000 met T-stop-glijrail, Verwaltung Katholische Kirche, Stuttgart, Duitsland (Foto: Dirk Wilhelmy)