

# Verkaufs- und Einbauunterlagen

**GEZE OL 90 N**

**GEZE OL 95**

Flachformoberlichtöffner



Hinweis zum Gebrauch dieser Unterlage:

Die Verkaufs- und Einbauunterlagen beinhalten nicht alle möglichen Anwendungen, sondern dienen als Übersicht über die wichtigsten Anwendungsfälle. Da hier nicht alle Einzelheiten dargestellt werden können, ist immer die jeweilige Einbauzeichnung maßgebend, die Sie gerne bei uns anfordern können.

Die Verwendung der Oberlichtöffner an verschiedenen Fensterprofilen und Materialien kann unterschiedliche Teile und Anschlagmaße erfordern. Auch hier erfahren Sie Details aus den jeweiligen Einbauzeichnungen.

Unsere Adresse finden Sie auf dem hinteren Deckblatt.

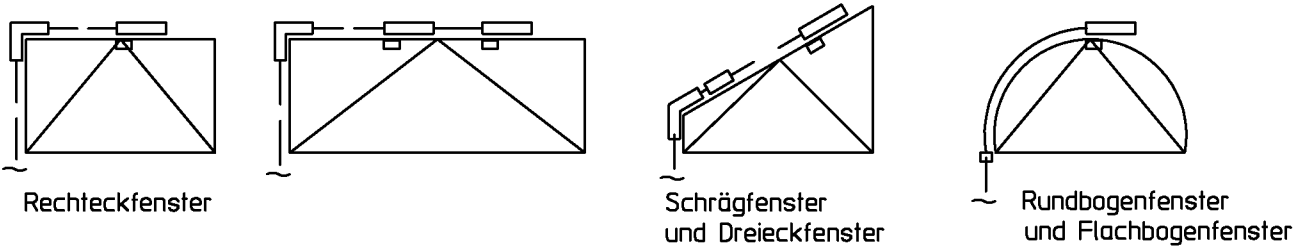
Seite :

1	Inhaltverzeichnis	
2	OL90N/OL95 Übersicht Oberlichtbeschlagsvarianten	
3	OL90N/OL95 Übersicht Erweiterung durch Zubehör	
4	OL90N/OL95 Anwendungsbereich	
5	OL90N/OL95 Abdeckprofil, Befestigungsmittel, Hinweise	
6	OL90N/OL95 Notizen	
7	OL90N/OL95 Hinweise zu Oberlichtbeschläge	
8	OL90N Rechteckfenster mit Handhebel, Anwendungsbereich	Standard Betätigung mit Handhebel
9	OL90N Rechteckfenster mit Handhebel, Teileliste	
10	OL95 Rechteckfenster mit Handhebel, Anwendungsbereich	
11	OL95 Rechteckfenster mit Handhebel, Teileliste	
12	OL90N Schrägfenster Anwendungsbereich	
13	OL90N Schrägfenster Teileliste	
14	OL95 Schrägfenster Anwendungsbereich	
15	OL95 Schrägfenster Teileliste	
16	OL90N Schere und Flügelbock: Varianten	Varianten: Schere Handhebel
17	OL90N Scheren Teileliste, Flügelböcke Teileliste	
18	OL95 Schere und Flügelbock: Varianten	
19	OL95 Scheren Teileliste, Flügelböcke Teileliste	
20	OL90N/OL95 Handhebel und Eckumlenkung: Varianten	
21	OL90N/OL95 Handhebel schwenkbar	
22	OL90N/OL95 Eckwinkelgetriebe FZ90 links/rechts und Getriebe FZ91 mit Eckumlenkung	Betätigung Getriebe
23	OL90N/OL95 Getriebe Fz92, Getriebezubehör	
24	OL90N/OL95 Kurbelstangen für Getriebe Fz90, Fz91 und Fz92	
25	OL90N/OL95 Kurbelstangen und Getriebezubehör, Teileliste	
26	OL90N/OL95 mit Elektroantrieb E 212 R/R1 (230V), Anwendungsbereich	Betätigung Elektroantrieb
27	OL90N/OL95 mit Elektroantrieb E 212 R/R1 (230V), Teileliste	
28	OL90N mit Elektroantrieb E 205 (230V), Anwendungsbereich	
29	OL90N mit Elektroantrieb E 205 (230V), Teileliste	
30	OL90N/OL95 Flexible Übertragung Anwendungsbereich	Flexibler Zug
31	OL90N/OL95 Flexible Übertragung Teileliste	
32	OL90N Rund- und Flachbogenfenster mit flex. Gestänge, Anwendungsbereich	
33	OL90N Rund- und Flachbogenfenster mit flex. Gestänge, Teileliste	
34	OL90N Rund- und Flachbogenfenster mit flex. Gestänge und 2 Scheren; Anwendungsbereich	
35	OL90N Rund- und Flachbogenfenster mit flex. Gestänge und 2 Scheren; Teileliste	
36	OL90N Klappflügel auswärts; Anwendungsbereich	Zubehör
37	OL90N Klappflügel auswärts; Teileliste	
38	OL90N/OL95 Übertragung für Eckwinkel und Pfosten-Rahmen	
39	OL90N/OL95 Anschluß mittig; verdeckte Verriegelung	
40	OL90N/OL95 Zusatzverriegelungen; Ausführungen für Überschlag 0 - 17mm und 14 - 25mm ; Anwendungsbereich	
41	OL90N/OL95 Fang und Putzsicherung FPS	
42	OL90N/OL95 Bohrlehren	
43-46	Einbaupläne	
47	Inhaltsübersicht (bildlich)	

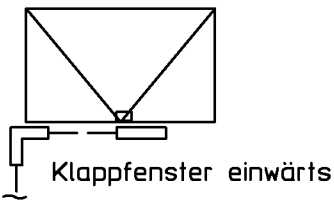
# OL 90N; OL95 Übersicht Oberlichtbeschlagsvarianten

OL 90N/OL95

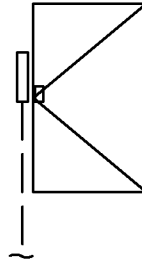
Kippfenster einwärts



Klappfenster einwärts

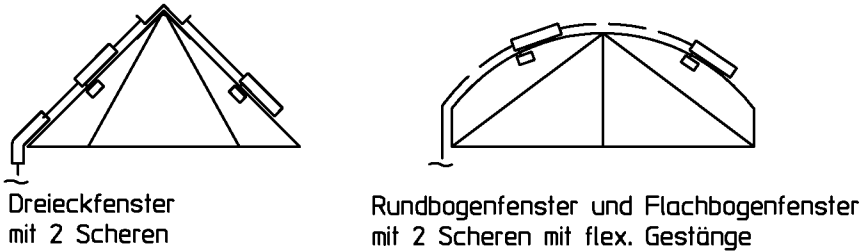


Drehflügel

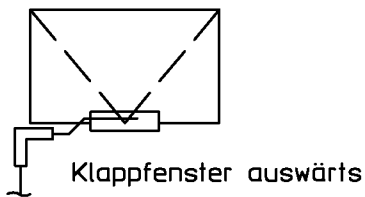


OL 90N

Kippfenster einwärts



Klappfenster auswärts

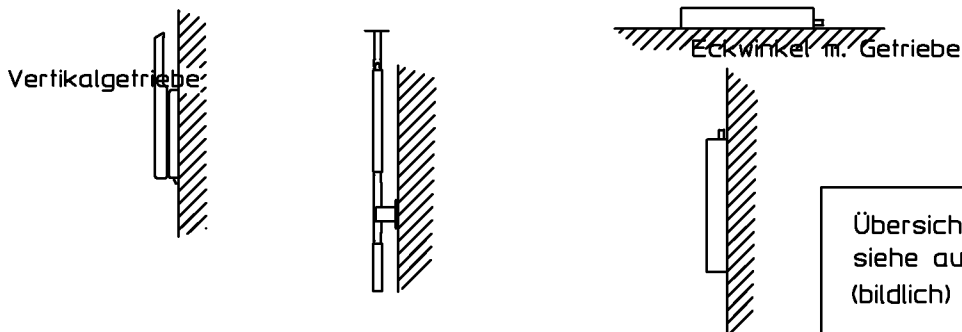


Betätigung

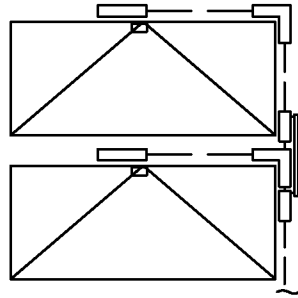
mit Handhebel,

Kurbelgetriebe,

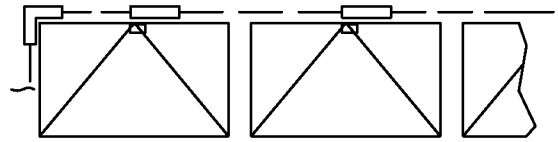
oder Elektro-Antrieb



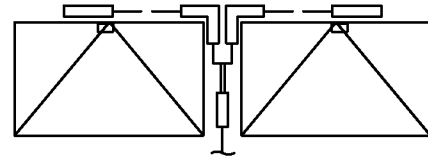
Übersicht:  
siehe auch Inhaltsübersicht  
(bildlich) Seite 47



2 Flügel übereinander



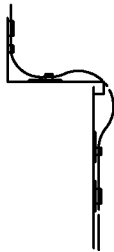
Mehrere Flügel nebeneinander



2 Flügel mit Ableitung in der Mitte

Übertragung

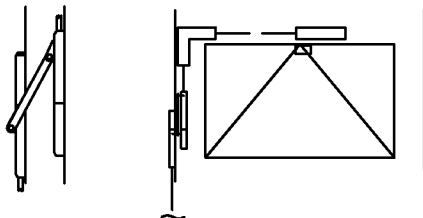
flexible Simsübertragung  
für Handhebel,  
Elektroantrieb  
und Getriebe Fz91 unter Sims



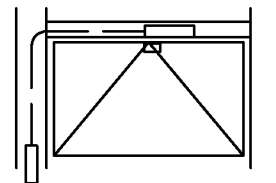
Fenster-Sims Übertragung  
für Getriebe und Kurbel



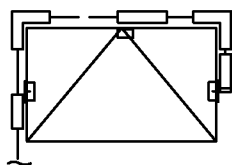
Pfosten-Rahmen-Übertragung



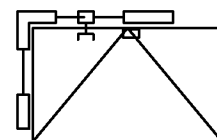
Pfosten-Riegel-Übertragung  
mit flex. Zug



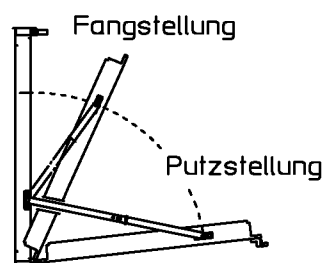
Zusatzverriegelung



verdeckte Verriegelung



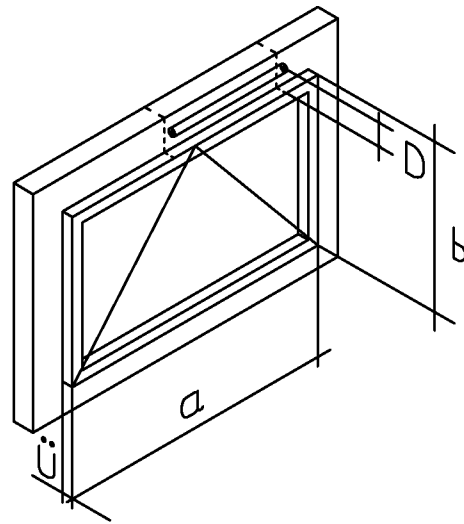
Fang- und Putzsicherung



weiteres Zubehör  
siehe auch Inhaltsübersicht  
(bildlich) Seite 47

- nur für trockene Innenräume verwendbar
- nur für vertikal eingebaute Rechteckfenster mit Kipp- oder Klappflügel einwärts
- i = Abstandsmaß des Flügelschwerpunkts zum Banddrehpunkt = 10 bis 60mm
- Ü = Überschlaghöhe 0-25mm
- D = Außenkante Flügel bis Mitte Gestänge (siehe Tabelle)
- X = seitlicher Platzbedarf = D+10mm

-bei Verwendung von Zusatzverriegelung muß mit D 16mm angeschlagen werden



OL 90N

OL95

Technische Daten

- Öffnungsweite ca. 170mm, Beschlaghub 54mm

Technische Daten

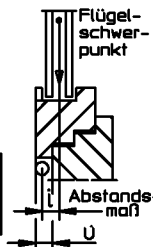
- Öffnungsweite ca. 220mm, Beschlaghub 54mm

Anwendungsbereich

- soweit nicht ausdrücklich anders angegeben (siehe Einbauzeichnungen)

- a = Flügelbreite mind. 380  
Gesamtflügelbreite (Summe aller Flügelbreiten) siehe Tabelle
- b = Flügelhöhe min. 250mm  
Gesamtflügelgewicht max. 80kg  
max. Füllgewicht:

Gesamtflügelbreite a	Füllgewicht
380 bis 2400mm	max. 30 kg/m <sup>2</sup>
2400 bis 3600mm	max. 25 kg/m <sup>2</sup>



Y = oberer Platzbedarf (siehe Tabelle)

Flügelhöhe b	D-Maß oben	Platzbedarf Y oben
250 bis 300mm	16 bis 18mm	D + 9mm
300 bis 400mm	14 bis 18mm	D + 9mm
400 bis 500	12 bis 18mm	D + 9mm
ab 500mm	10 bis 18mm	D + 9mm

Flügelbreite a \*

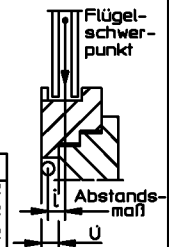
380 - 1200 mm	1 Schere
1201 - 2400 mm	2 Scheren
2401 - 3600 mm	3 Scheren

Betätigungsmittel \*

Handhebel	max. 3 Scheren
Eckwinkel m. Getriebe	max. 3 Scheren
Vertikalgetriebe	max. 3 Scheren
E-Antrieb horizontal	max. 4 Scheren
E-Antrieb vertikal	max. 3 Scheren

- a = Flügelbreite mind. 440  
Gesamtflügelbreite (Summe aller Flügelbreiten) siehe Tabelle
- b = Flügelhöhe min. 350mm  
Gesamtflügelgewicht max. 60kg  
max. Füllgewicht:

Gesamtflügelbreite a	Füllgewicht
440 bis 2200mm	max. 30 kg/m <sup>2</sup>
2200 bis 2700mm	max. 25 kg/m <sup>2</sup>
2700 bis 3000mm	max. 20 kg/m <sup>2</sup>



Y = oberer Platzbedarf (siehe Tabelle)

Flügelhöhe b	D-Maß oben	Platzbedarf Y oben
350 bis 400mm	18mm	D + 9mm
400 bis 450mm	16 bis 18mm	D + 9mm
450 bis 600	14 bis 18mm	D + 9mm
ab 600mm	12 bis 18mm	D + 9mm

Flügelbreite a \*

440 - 1000 mm	1 Schere
1000 - 2000 mm	2 Scheren
2000 - 3000 mm	3 Scheren

Betätigungsmittel \*

Handhebel	max. 4 Scheren
Eckwinkel m. Getriebe	max. 3 Scheren
Vertikalgetriebe	max. 3 Scheren
E-Antrieb horizontal	max. 4 Scheren
E-Antrieb vertikal	max. 3 Scheren


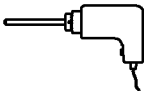
\* Orientierungsangaben; Details siehe entsprechende Seiten oder Einbauzeichnungen

## Wichtige Hinweise:

- Montageanleitung, Wartungs- und Bedienungs-  
vorschriften sind zu beachten
- der festgelegte Anwendungsbereich ist einzuhalten
- die vorgeschriebenen Anschlagmaße und Hinweise  
auf Einbauzeichnungen sind zu beachten
- die vorgeschriebenen Befestigungsmittel verwenden
- Schutzkappen auf überstehende Gewinde  
der Befestigungsschrauben drehen
- Beschlagteile sind in Geschlossenlage gezeichnet,  
Montage in Offenlage.
- alle Klemmschrauben werden in Offenlage mit einem  
Innensechskantschlüssel SW3 mit 5Nm angezogen
- Gelenk- und Gleitstellen mit einem säurefreien  
Fett (DIN 18357) fetten
- nach der Montage und vor Inbetriebnahme sind alle  
Klemmschrauben nachzuziehen
- die Verwendung einer geeigneten Fangsicherung  
wird vorgeschrieben,  
siehe GEZE Fang- und Putzsicherung
- Werden Bauteile anderer Hersteller verwendet, so  
übernimmt GEZE keine Gewährleistung und keine  
Haftung für Funktion, die entstehenden Schäden  
und Folgeschäden

Stangen und Abdeckprofile	Identnummern bei Ausführung					
	EV 1	dunkel- bronze	weiß RAL9010	RAL..	weiß RAL9016	schwarz
Abdeckprofil L=2m *	30401	30402	30403	30404	30405	74537
Abdeckprofil L=3m *	30396	30397	30398	30399	30400	74539
Abdeckprofil L=6m	27558	27559	27560	28342	27561	74540
Stange Ø8 verzinkt L=2m			16555			
Stange Ø8 verzinkt L=3m			16591			
Stange Ø8 verzinkt L=6m			16592			
Zubehör (muß gesondert bestellt werden)						
Stangenkupplung OL90N			43546			
Stangenführung			10878			

\* Abdeckprofil beidseitig auf Gehrung geschnitten

Befestigungsmittel 		
Fenstertyp	Befestigungsschrauben	BohrØ
Holz	Senkholzschrauben 4x35 DIN 97 o.DIN 7997	2,5mm
Leichtmetall	Senkblechschrauben 4,2xL DIN7972 o.DIN7982 Schr. muß durch min.1,8mm Profilwand. gehen	3,5mm
Kunststoff	Senkblechschrauben 4,2xL DIN7972 o.DIN7982 Schr. muß durch min.2 Profilwandungen gehen	3,5mm

Befestigungsschrauben werden nicht mitgeliefert.

Weitere Hinweise und fehlende Angaben sind den betreffenden Einbauzeichnungen zu entnehmen. Die Einbauzeichnungsnummer siehe an den jeweiligen Hinweisen oder in der angefügten Liste.





Gemäß der im "Produkthaftungsgesetz" definierten Haftung des Herstellers (§4 ProdHaftG) für seine Produkte sind die nachfolgenden Informationen über Oberlichtbeschläge für Fenster zu beachten. Die Nichtbeachtung entbindet den Hersteller von seiner Haftungspflicht.

#### 1. Produktinformation und bestimmungsgemäße Verwendung.

Oberlichtbeschläge sind Vorrichtungen zum Öffnen und Schließen von Fenstern und Klappen mit unterschiedlichen Öffnungsarten, insbesondere Kipp- und Klappflügel im Hochbau.

Sie dienen dazu, Fensterflügel, die nicht im Griffbereich eines Menschen liegen, durch Betätigung eines Handhebels welcher über ein Gestänge mit einer Öffnerschere verbunden ist, kraftschlüssig zu öffnen und schließen.

Der Handhebel ist am Blendrahmen bzw. Mauerwerk angeordnet. Die Betätigung der Öffnungsschere kann weiterhin durch ein Kurbelgetriebe, einen Elektromotor, über einen Druckluftzylinder oder einen Hydraulikzylinder erfolgen. Die Oberfläche ist rostgeschützt. Oberlichtöffner finden Anwendung an Fenstern aus Holz, Kunststoff, Aluminium oder Stahl und deren Werkstoffkombinationen. Für die unterschiedlichen Öffnungsarten der Fenster und entsprechend den unterschiedlichen Einbaumöglichkeiten im Bauwerk werden Öffnerscheren mit unterschiedlichen Scherensystemen verwendet, welche an die jeweiligen Verhältnisse angepaßt sind. Die Öffnerscheren bringen die Fensterflügel in die verschiedenen Lüftungsstellungen und schließen sie.

Hiervon abweichende Benutzungen entsprechen nicht der bestimmungsgemäßen Verwendung.

Einbruchhemmende Fenster, Fenster für Feuchträume und für den Einsatz in Umgebung mit aggressiven, Korrosionsfördernden Luftinhalten erfordern Sonderbeschläge.

Bei Fenstern, die im Griffbereich von Menschen, unter 2500mm über Fußbodenoberkante, liegen und über Elektromotoren, Druckluftzylinder oder Hydraulikzylinder angetrieben werden, müssen die Richtlinien für kraftbetätigte Türen und Tore beachtet werden. Nach der Reinigung der Fenster muß die Öffnerschere gemäß den Vorschriften des Herstellers eingehängt und gesichert werden. Bei ein- oder auswärtsgehenden Kippflügeln müssen zusätzlich zum Oberlichtbeschlag Fangsicherungen vorgesehen werden, welche die Kippbewegung des Flügels nach dem Aushängen der Öffnerschere begrenzen (Fangstellung). Die Fangstellung ist geringfügig größer als die Öffnungsweite der Öffnerschere. Kippflügel müssen in Reinigungsstellung so gesichert werden, daß keine unzulässigen Kräfte auf die Bänder wirken.

#### 2. Fehlgebrauch.

Ein Fehlgebrauch, also die nicht bestimmungsgemäße Produktnutzung von Oberlichtbeschlägen für Fenster liegt insbesondere vor,

- wenn Hindernisse in den Öffnungsbereich eingebracht werden und somit den bestimmungsgemäßen Gebrauch verhindern;
- wenn Zusatzlasten auf Fenster einwirken;
- wenn beim Schließen von Fenstern in den Falz zwischen Blendrahmen und Flügel eingegriffen wird (Verletzungsgefahr)
- wenn die Schereneinhängung und -sicherung nicht wie vom Hersteller vorgeschrieben ausgeführt wird;
- wenn der Fensterflügel bei ausgelöster Öffnerschere nicht sorgfältig in die Reinigungsstellung geführt wird.

#### 3. Produktleistungen

##### 3.1 Maximale Flügelgewichte und maximale Flügelgrößen:

Die vom Hersteller vorgeschriebenen maximalen Flügelgewichte und Flügelgrößen für die jeweiligen Scherensysteme müssen beachtet werden. Außer dem Flügelgewicht ist auch der Abstand des Flügelschwerpunktes zum Drehpunkt des Flügels für die maximal zulässige Flügelgröße entscheidend.

Bei Feststellung der maximalen Flügelgröße bzw. der Anzahl der gekoppelten Flügel müssen die Vorschriften des Herstellers für die unterschiedlichen Antriebsarten beachtet werden.

##### 3.2 Zusammensetzung der Beschläge:

Die Vorschrift des Herstellers, welche die Zusammensetzung der Beschläge betreffen (z.B. Anzahl der eingebauten Scheren je Flügel, Einbau von Fangscheren) sind verbindlich.

#### 4. Produktwartung :

Sicherheitsrelevante Beschlagteile sind regelmäßig auf festen Sitz zu prüfen und auf Verschleiß und Funktion zu prüfen.

Je nach Erfordernis sind die Befestigungsschrauben nachzuziehen bzw. die Teile auszutauschen.

Darüber sind mindestens jährlich folgende Wartungsarbeiten durchzuführen :

- Alle beweglichen Teile und alle Verschlussstellen der Oberlichtbeschläge sind zu fetten.
- Es sind nur solche Reinigungs- und Pflegemittel zu verwenden, die den Korrosionsschutz der Beschlagteile nicht beeinträchtigen.

Die Einstellarbeiten an den Beschlägen sowie das Austauschen von Teilen sind von einem Fachbetrieb durchzuführen.

#### 5. Informations- und Instruktionspflichten:

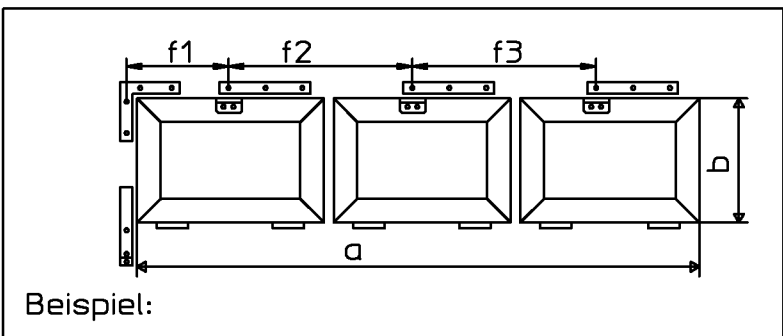
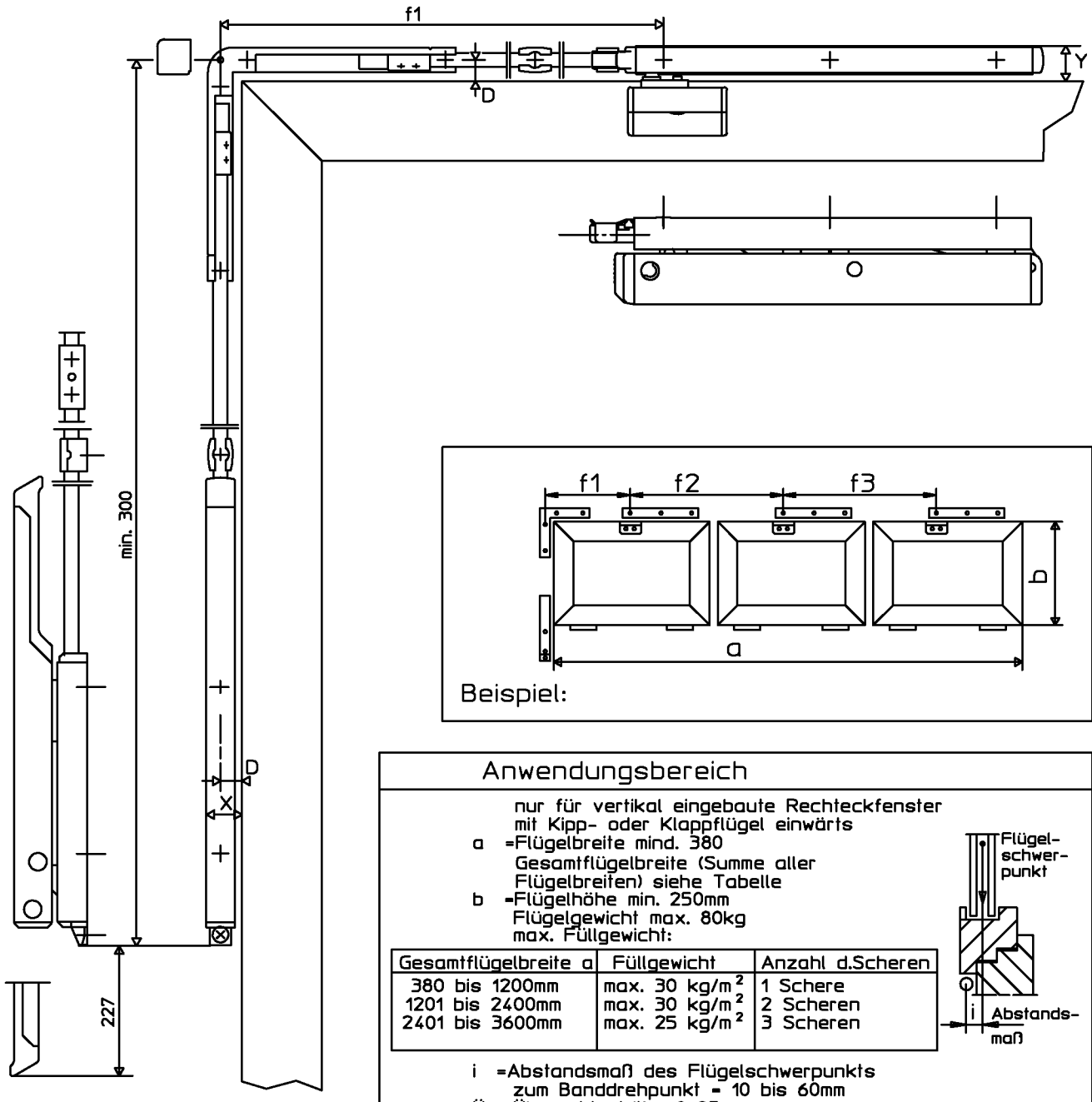
Zur Erfüllung der Informations- und Instruktionspflichten sowie der Wartungsarbeiten nach dem " Produkthaftungsgesetz " stehen dem Planer, dem Fachhandel, dem Verarbeiter, dem Bauherren und dem Benutzer folgende Unterlagen zur Verfügung :

- Planungsunterlagen
- Kataloge
- Anschlaganleitungen, Werkzeichnungen
- Wartungs- und Pflegeanleitungen
- Bedienungsanleitungen.

Zur Sicherung der Funktion von Oberlichtbeschlägen für Fenster

- sind Planer gehalten, die Produktinformationen vom Hersteller anzufordern und zu beachten;
- ist der Fachhandel gehalten, die Produktinformationen zu beachten und insbesondere Anschlaganleitungen, Werkzeichnungen, Wartungs- und Pflegeanleitungen und Bedienungsanleitungen vom Hersteller anzufordern und an den Verarbeiter auszuhändigen;
- sind Verarbeiter gehalten, die Produktinformationen zu beachten und insbesondere Wartungs- und Pflegeanleitungen sowie Bedienungsanleitungen vom Hersteller anzufordern und an Bauherren und Benutzer weiterzugeben.

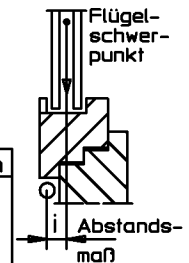
# OL 90N Rechteckfenster mit Handhebel; Anwendungsbereich



## Anwendungsbereich

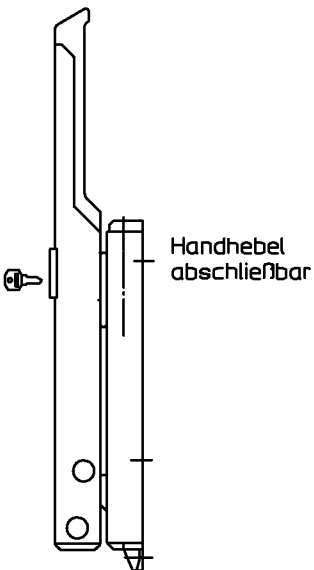
- nur für vertikal eingebaute Rechteckfenster mit Kipp- oder Klappflügel einwärts
- a = Flügelbreite mind. 380  
Gesamtflügelbreite (Summe aller Flügelbreiten) siehe Tabelle
  - b = Flügelhöhe min. 250mm  
Flügelgewicht max. 80kg  
max. Füllgewicht:

Gesamtflügelbreite a	Füllgewicht	Anzahl d.Scheren
380 bis 1200mm	max. 30 kg/m <sup>2</sup>	1 Schere
1201 bis 2400mm	max. 30 kg/m <sup>2</sup>	2 Scheren
2401 bis 3600mm	max. 25 kg/m <sup>2</sup>	3 Scheren

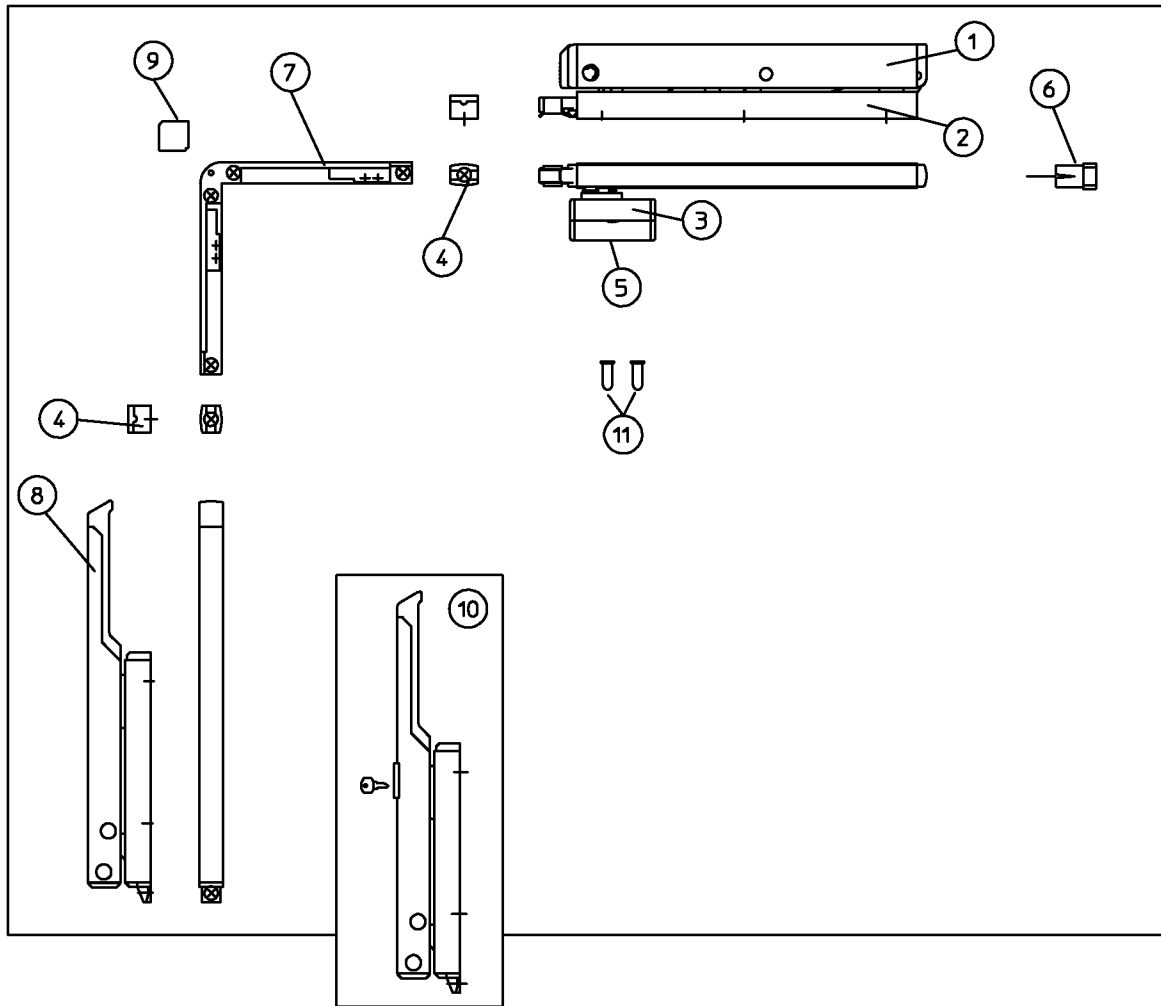


- i = Abstandsmaß des Flügelschwerpunkts zum Banddrehpunkt = 10 bis 60mm
- Ü = Überschlaghöhe 0-25mm
- D = Außenkante Flügel bis Mitte Gestänge (siehe Tabelle)
- X = seitlicher Platzbedarf = D+10 mm
- Y = oberer Platzbedarf (siehe Tabelle)
- f1, f2, f3 = Anschlagmaße für Schere

Flügelhöhe b	D-Maß oben	Platzbedarf Y oben
250 bis 300mm	16 bis 18mm	D + 9mm
300 bis 400mm	14 bis 18mm	D + 9mm
400 bis 500mm	12 bis 18mm	D + 9mm
ab 500mm	10 bis 18mm	D + 9mm



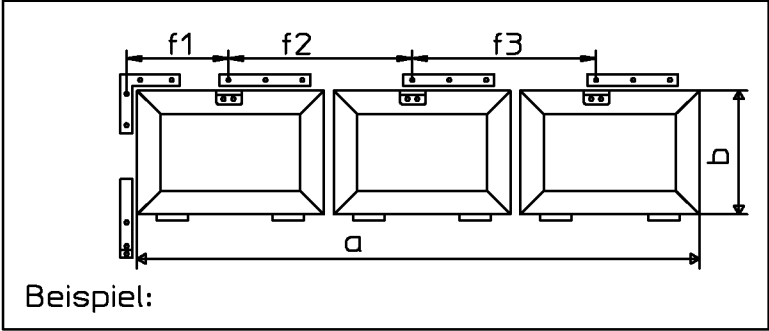
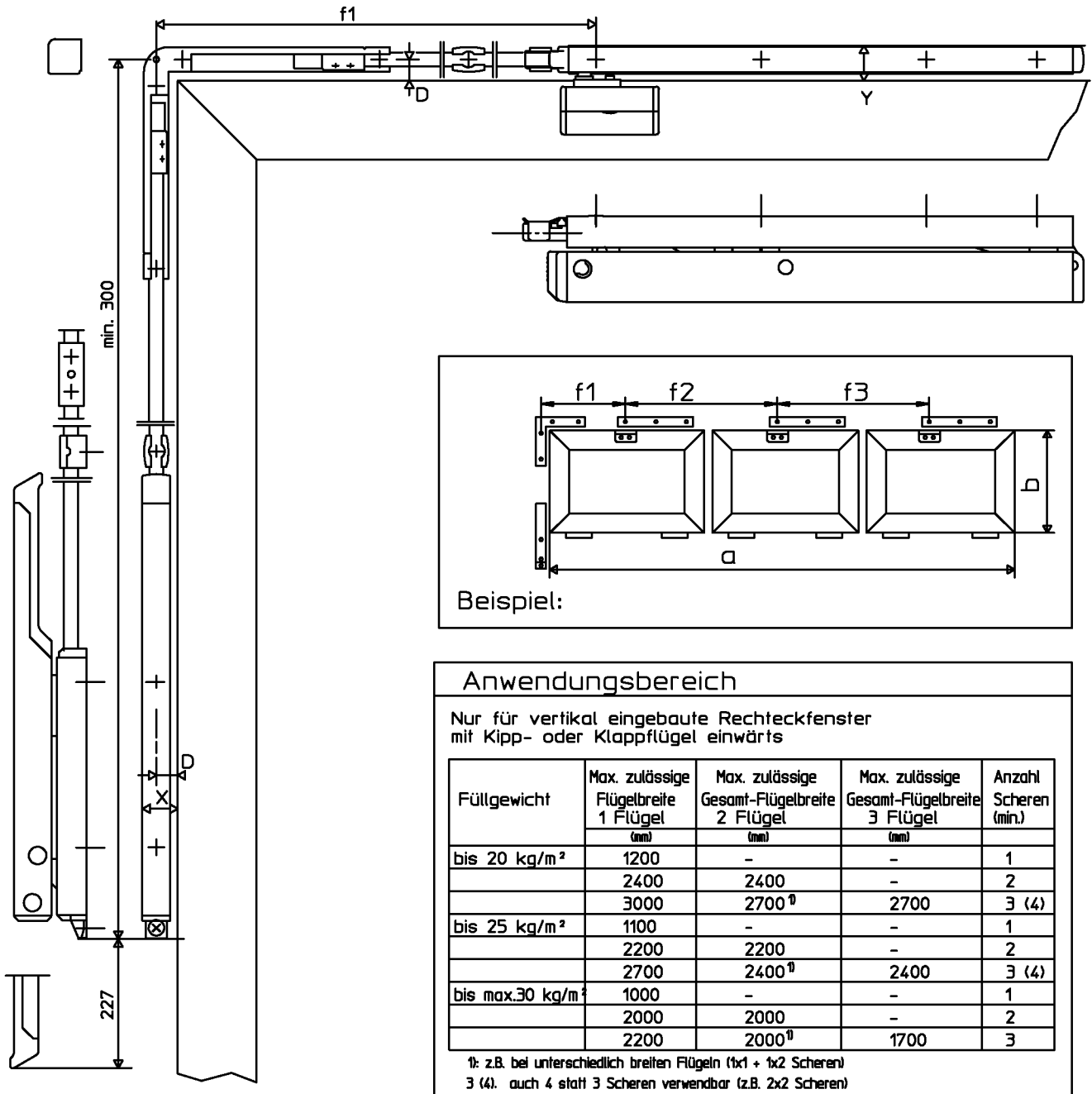
weitere Angaben s. Einbauzeichnung:  
OL90N mit Handhebel Nr. 40444-EP-001



Pos.	Stk.	Benennung	Ident-Nr. bei Ausführung					Stck	
			EV 1	dunkel-bronze	weiß RAL9010	RAL..	weiß RAL9016		schwarz
		OL90N Schere	30373	30374	30375	30376	30377	74509	6
		Inhalt:							
1	1	Flachformschere OL90N	26463	26464	26465	26467	26468	76050	
2	1	Scherenlager	54814	54815	54816	11493	14269	76051	
3	1	Flügelbock	30913	30914	30915	30916	30917	74895	
4	1	Stangenführung	38907	38907	38907	38907	38907	38907	
5	1	Anschraubplatte	54855	54855	54855	54855	54855	54855	
6	1	Anschluß	54875	54875	54875	54875	54875	54875	
11	2	Schutzkappe	104767	104767	104767	104767	104767	104767	
		OL90N Handhebel mit Eckumlenkung	30611	30612	30613	30614	30615	77945	8
		Inhalt:							
7	1	Eckumlenkung	38628	38628	38628	38628	38628	38628	
8	1	Handhebel OL90N	30354	30355	30356	30357	30358	74897	
9	1	Abdeckkappe	26291	26291	29586	26291	26293	26291	
4	1	Stangenführung	38907	38907	38907	38907	38907	38907	
		OL90N Handhebel abschließbar	83841	83842	83843	85230	83844	-	4
		Inhalt:							
10	1	Handhebel abschließbar	83195	83863	83864	85228	83865	76050	
4	1	Stangenführung	38907	38907	38907	38907	38907	38907	
		OL90N Eckumlenkung	70546						4
		Inhalt:							
7	1	Eckumlenkung	38628						
9	3	Abdeckkappe (schwarz u. weiß)	26291, 26293, 29586						

weitere Angaben siehe Einbauzeichnung: OL90N mit Handhebel 40444-EP-001

Siehe auch Seite 16 und 17 : \*Schere- und Flügelbockvarianten\*



Anwendungsbereich

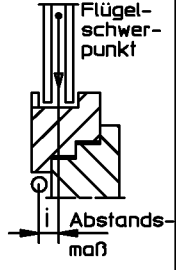
Nur für vertikal eingebaute Rechteckfenster mit Kipp- oder Klappflügel einwärts

Füllgewicht	Max. zulässige Flügelbreite 1 Flügel	Max. zulässige Gesamt-Flügelbreite 2 Flügel	Max. zulässige Gesamt-Flügelbreite 3 Flügel	Anzahl Scheren (min.)
	(mm)	(mm)	(mm)	
bis 20 kg/m <sup>2</sup>	1200	-	-	1
	2400	2400	-	2
	3000	2700 <sup>1)</sup>	2700	3 (4)
bis 25 kg/m <sup>2</sup>	1100	-	-	1
	2200	2200	-	2
	2700	2400 <sup>1)</sup>	2400	3 (4)
bis max.30 kg/m <sup>2</sup>	1000	-	-	1
	2000	2000	-	2
	2200	2000 <sup>1)</sup>	1700	3

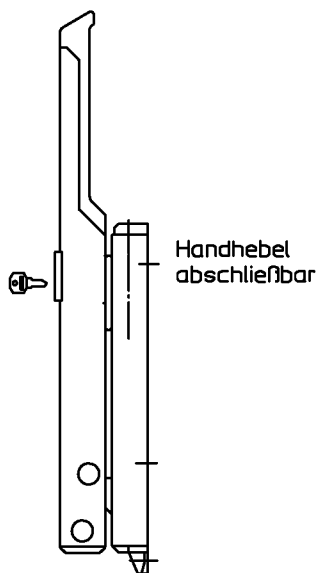
1): z.B. bei unterschiedlich breiten Flügeln (1x1 + 1x2 Scheren)  
3 (4): auch 4 statt 3 Scheren verwendbar (z.B. 2x2 Scheren)

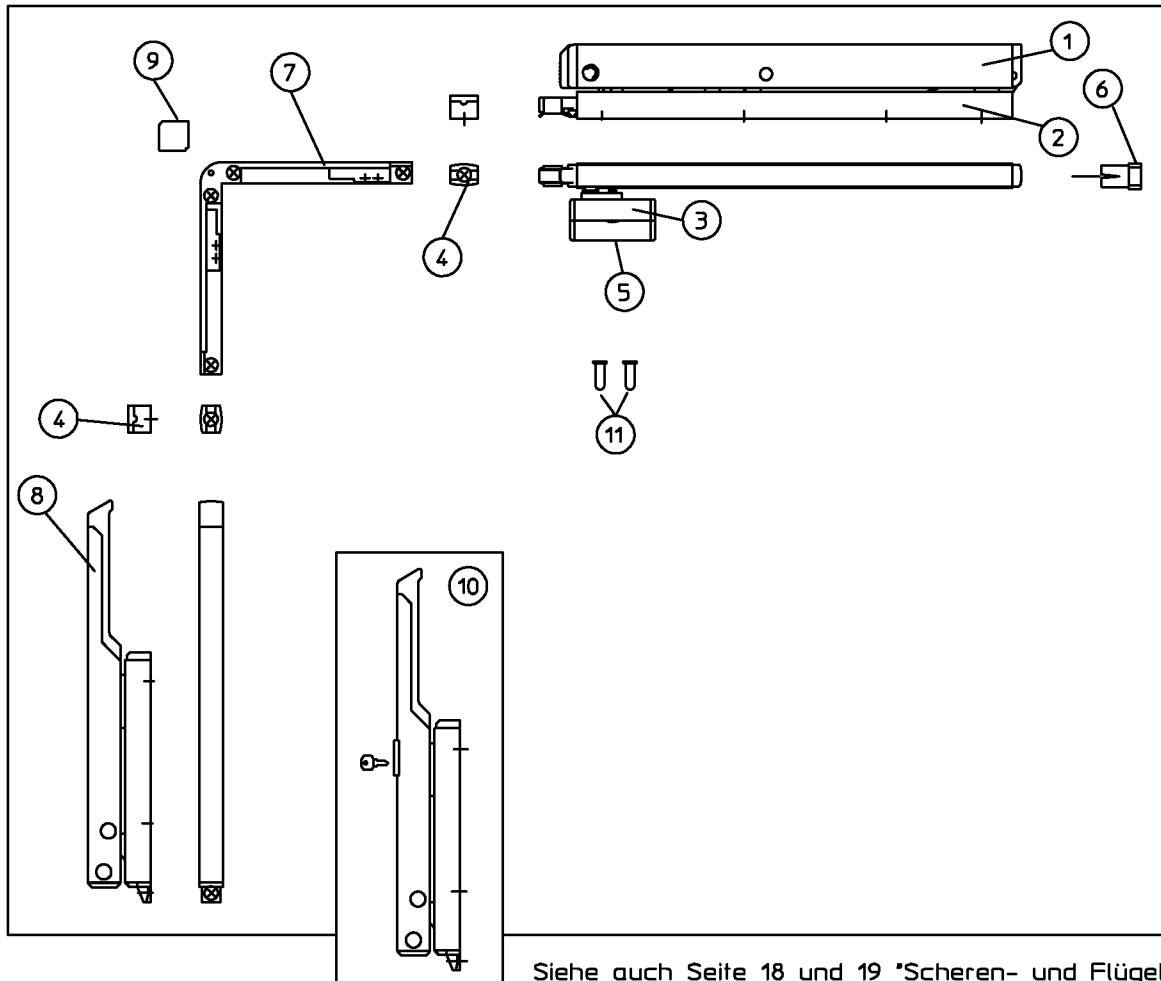
Wir empfehlen grundsätzlich den Einbau von 2 Scheren ab a=1000mm bzw. 3 Scheren ab a=1550 mm. Dementsprechend sollte bei Flügelhöhen b>600 mm verfahren werden.

- Gesamtflügelgewicht max. 60 kg
- a = Flügelbreite min. 440mm bzw. Summe aller Flügelbreiten
- b = Flügelhöhe (mind. 350mm)
- i = Abstandsmaß des Flügelschwerpunkts zum Banddrehpunkt mind. 10 max. 60mm
- Ü = Überschlaghöhe 0-25mm
- D = Außenkante Flügel bis Mitte Gestänge (siehe Tabelle)
- X = seitlicher Platzbedarf = D+10mm
- Y = oberer Platzbedarf (siehe Tabelle)
- f1, f2, f3 = Anschlagmaße für Schere



Bei Verwendung der Zusatzverriegelung mit D=16mm anschlagten		
Flügelhöhe b	D oben	Y oben
350 bis 400mm	18mm	D + 9mm
401 bis 450mm	16 bis 18mm	D + 9mm
451 bis 600	14 bis 18mm	D + 9mm
ab 601mm	12 bis 18mm	D + 9mm





Siehe auch Seite 18 und 19 'Scheren- und Flügelbockvarianten'

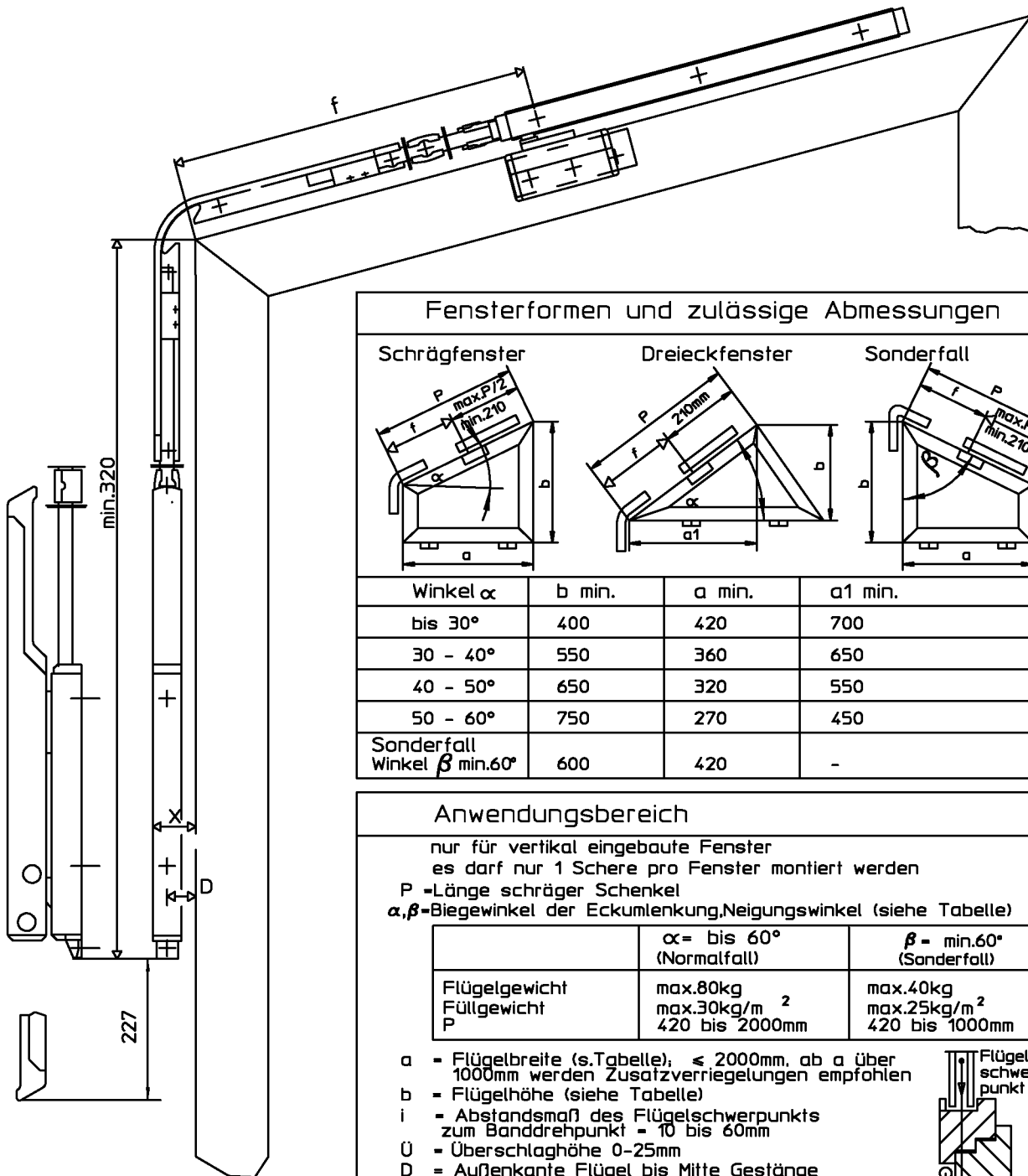
Pos.	Stk.	Benennung	Ident-Nr. bei Ausführung					Stck	
			EV 1	dunkel-bronze	weiß RAL9010	RAL..	weiß RAL9016		schwarz
		OL95 Schere	82445	82446	82447	82449	82448	82450	7
		Inhalt:							
1	1	Schere OL95	82451	82452	82453	82455	82454	82456	
2	1	Scherenlager	82457	82458	82459	82461	82460	82462	
3	1	Flügelbock	30913	30914	30915	30916	30917	74895	
4	1	Stangenführung	38907	38907	38907	38907	38907	38907	
5	1	Anschraubplatte	54855	54855	54855	54855	54855	54855	
6	1	Anschluß	54875	54875	54875	54875	54875	54875	
11	2	Schutzkappe	104767	104767	104767	104767	104767	104767	
		OL90N Handhebel mit Eckumlenkung	30611	30612	30613	30614	30615	77945	8
		Inhalt:							
7	1	Eckumlenkung	38628	38628	38628	38628	38628	38628	
8	1	Handhebel OL90N	30354	30355	30356	30357	30358	74897	
9	1	Abdeckkappe	26291	26291	29586	26291	26293	26291	
4	1	Stangenführung	38907	38907	38907	38907	38907	38907	
		OL90N Handhebel abschließbar	83841	83842	83843	85230	83844	-	4
		Inhalt:							
10	1	Handhebel abschließbar	83195	83863	83864	85228	83865	76050	
4	1	Stangenführung	38907	38907	38907	38907	38907	38907	
		OL90N Eckumlenkung	70546						4
		Inhalt:							
7	1	Eckumlenkung	38628						
9	3	Abdeckkappe (schwarz u. weiß)							

weitere Angaben  
siehe Einbauzeichnung:  
Oberlichtöffner OL95  
mit Handhebel 40445-EP-02



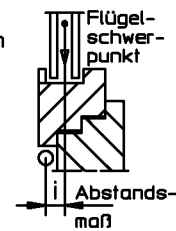
# OL 90N Schrägfenster; Anwendungsbereich

Handhebel OL90N



Fensterformen und zulässige Abmessungen			
Schrägfenster	Dreieckfenster	Sonderfall	
Winkel $\alpha$	b min.	a min.	a1 min.
bis 30°	400	420	700
30 - 40°	550	360	650
40 - 50°	650	320	550
50 - 60°	750	270	450
Sonderfall Winkel $\beta$ min. 60°	600	420	-

Anwendungsbereich		
nur für vertikal eingebaute Fenster es darf nur 1 Schere pro Fenster montiert werden P = Länge schräger Schenkel $\alpha, \beta$ = Biegewinkel der Eckumlenkung, Neigungswinkel (siehe Tabelle)		
	$\alpha =$ bis 60° (Normalfall)	$\beta =$ min. 60° (Sonderfall)
Flügelgewicht	max. 80kg	max. 40kg
Füllgewicht	max. 30kg/m <sup>2</sup>	max. 25kg/m <sup>2</sup>
P	420 bis 2000mm	420 bis 1000mm
a = Flügelbreite (s. Tabelle), $\leq$ 2000mm, ab a über 1000mm werden Zusatzverriegelungen empfohlen b = Flügelhöhe (siehe Tabelle) i = Abstandsmaß des Flügelschwerpunkts zum Banddrehpunkt = 10 bis 60mm Ü = Überschlaghöhe 0-25mm D = Außenkante Flügel bis Mitte Gestänge (siehe Tabelle) X = seitlicher Platzbedarf (siehe Tabelle) Y = oberer Platzbedarf (siehe Tabelle) f = Anschlagmaß für Schere		
	D-Maß oben	Platzbedarf Y oben
mit Zusatzverriegelung	10 bis 18mm 16 mm	D + 9mm D + 9mm
Ableitung Handhebel	D-Maß seitlich min. 10mm	Platzbedarf X seitlich D + 10mm

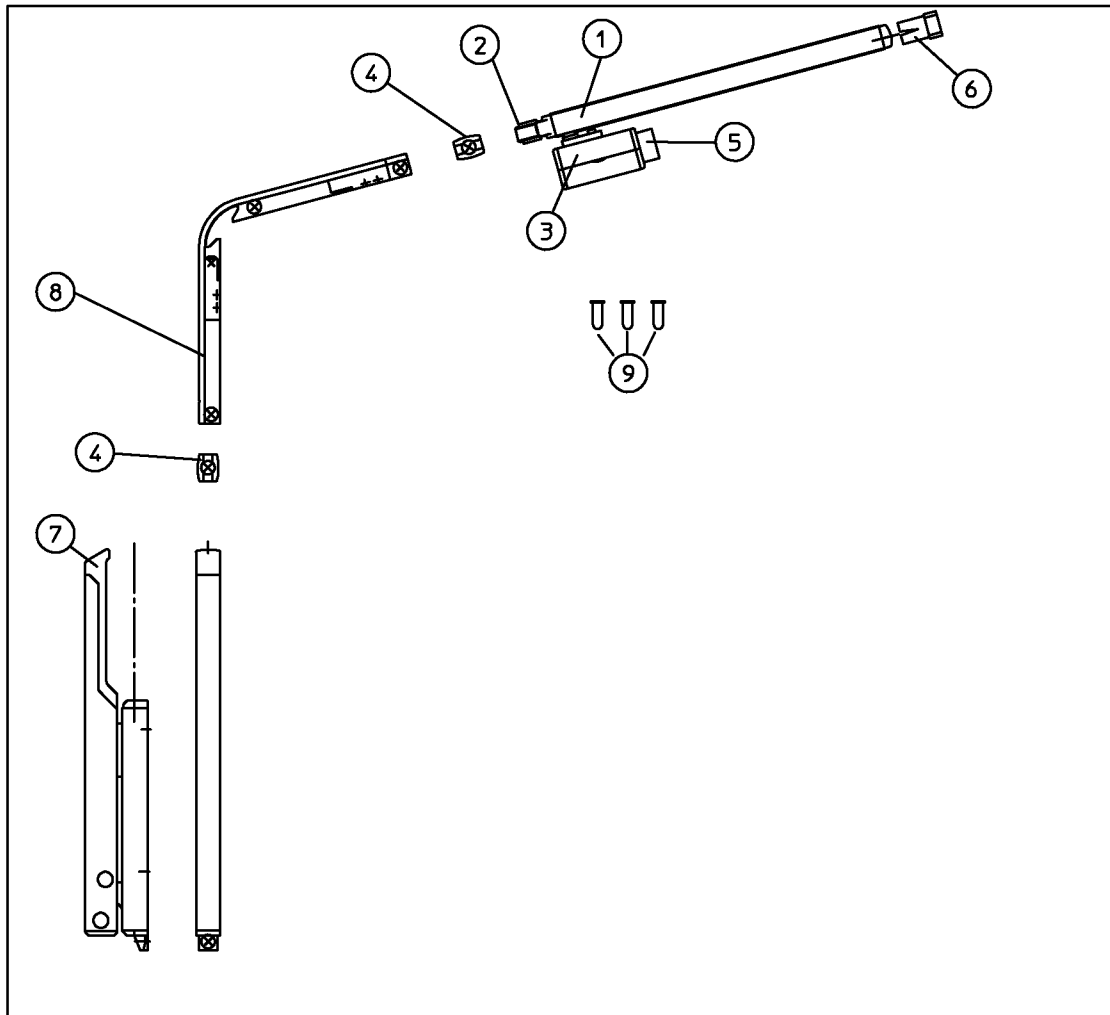


Teilleiste siehe Seite 13



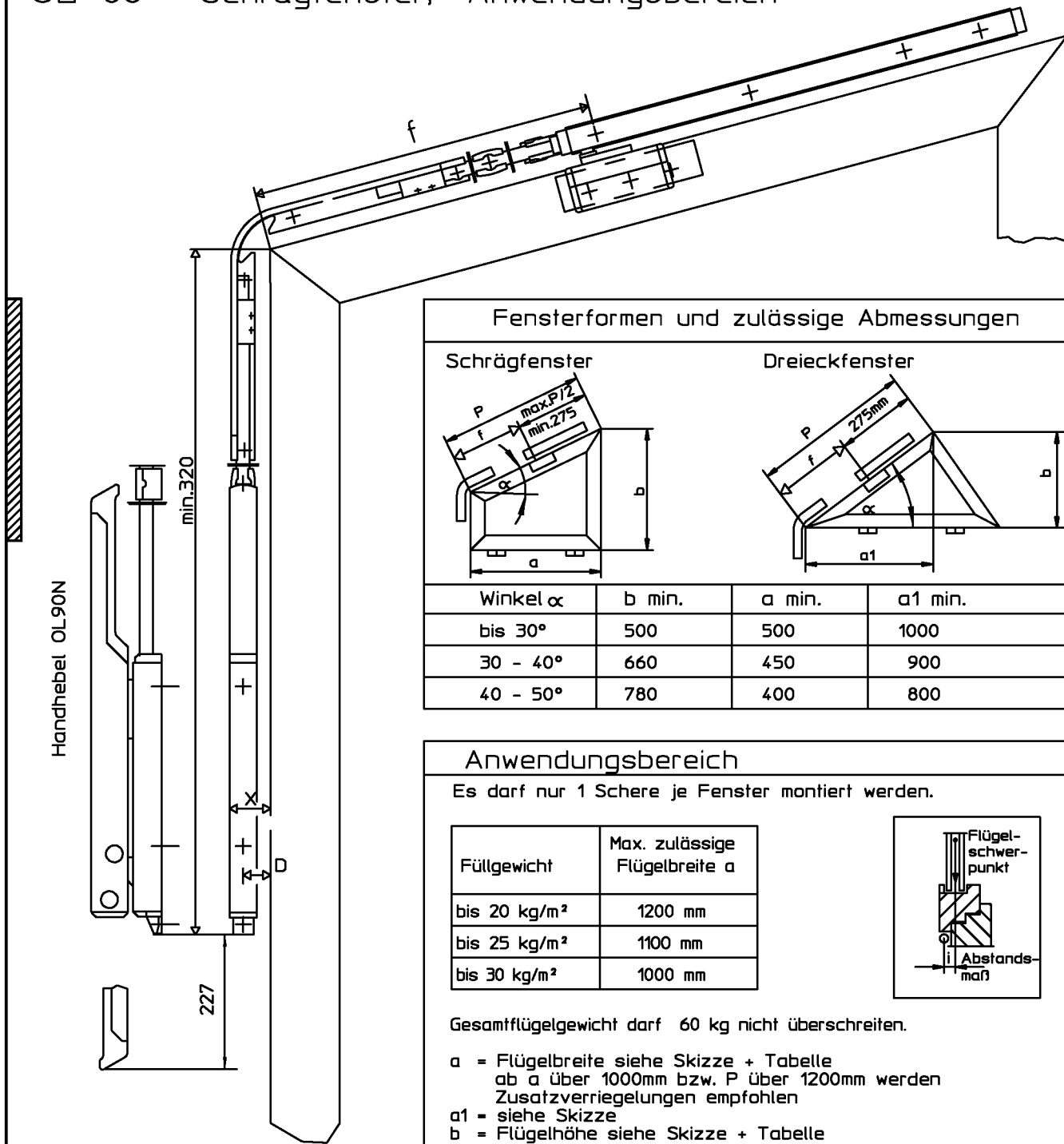
weitere Angaben s. Einbauzeichnung:  
 OL90N mit Handhebel und biegbarer Eckumlenkung für Schrägfenster  
 Nr. 40444-EP-006  
 OL90N mit Vertikalgetriebe FZ91 od. Fz92 für Schrägfenster  
 Nr. 40444-EP-007  
 OL90N am Dreieckfenster mit 2 Scheren  
 Nr. 40444-EP-012

# OL 90N Schrägfenster; Teileliste



Pos.	Stk.	Benennung	Ident-Nr. bei Ausführung					Stck.	
			EV 1	dunkel- bronze	weiß RAL9010	RAL..	weiß RAL9016		schwarz
		Schere OL90N mit gleitendem Flügelbock *	30596	30597	30598	30599	30600	74511	7
1	1	Inhalt: Flachformschere OL90N	26463	26464	26465	26467	26468	76050	
2	1	Scherenlager	54814	54815	54816	11493	14269	76051	
3	1	Flügelbock für Sonderff.	26546	26547	26548	26549	26551	74898	
4	1	Stangenführung	38907	38907	38907	38907	38907	38907	
5	1	Anschraubplatte für SFF.	56139	56406	56139	56139	56139	56139	
6	1	Anschluß	54875	54875	54875	54875	54875	54875	
9	3	Schutzkappe	104767	104767	104767	104767	104767	104767	
		OL90N Handhebel mit biegbarer Eckumlenkung	76911	76912	76913	76916	76915	80227	7
7	1	Inhalt: Handhebel OL90N	30354	30355	30356	30357	30358	74897	
8	1	biegbare Eckumlenkung	68142	68142	68142	68142	68142	68142	
4	2	Stangenführung	38907	38907	38907	38907	38907	38907	

\* Einbau am Holzfenster siehe Seite 17: Schere ohne Flügelbock (E) + gleitender Flügelbock für Holzfenster (4) wird empfohlen



**Fensterformen und zulässige Abmessungen**

Schrägfenster		Dreieckfenster	
Winkel $\alpha$	b min.	a min.	a1 min.
bis 30°	500	500	1000
30 - 40°	660	450	900
40 - 50°	780	400	800

**Anwendungsbereich**

Es darf nur 1 Schere je Fenster montiert werden.

Füllgewicht	Max. zulässige Flügelbreite a
bis 20 kg/m <sup>2</sup>	1200 mm
bis 25 kg/m <sup>2</sup>	1100 mm
bis 30 kg/m <sup>2</sup>	1000 mm

Gesamtflügelgewicht darf 60 kg nicht überschreiten.

- a = Flügelbreite siehe Skizze + Tabelle  
ab a über 1000mm bzw. P über 1200mm werden Zusatzverriegelungen empfohlen
- a1 = siehe Skizze
- b = Flügelhöhe siehe Skizze + Tabelle
- b1 = Flügelhöhe am Anlenkpunkt siehe Skizze
- $\alpha$  = Neigungswinkel (siehe Skizze + Tabelle) bzw. Biegewinkel der Eckumlenkung
- P = Länge des schrägen Schenkels siehe Skizze, min. 475mm
- i = Abstandsmaß des Flügelschwerpunkts zum Banddrehpunkt mind. 10 max. 60mm (siehe Skizze)
- Ü = Überschlaghöhe 0-25mm
- D = Außenkante Flügel bis Mitte Gestänge (siehe Tabelle)
- X = seitlicher Platzbedarf = D+10mm
- Y = oberer Platzbedarf (siehe Tabelle)
- f = Anschlagmaß für Schere

	D-Maß oben	Platzbedarf Y oben
mit Zusatzverriegelung	12 bis 18mm 16mm	D + 9mm D + 9mm

	D-Maß seitlich	Platzbedarf X seitlich
Ableitung		
Handhebel	min. 10mm	D + 10mm

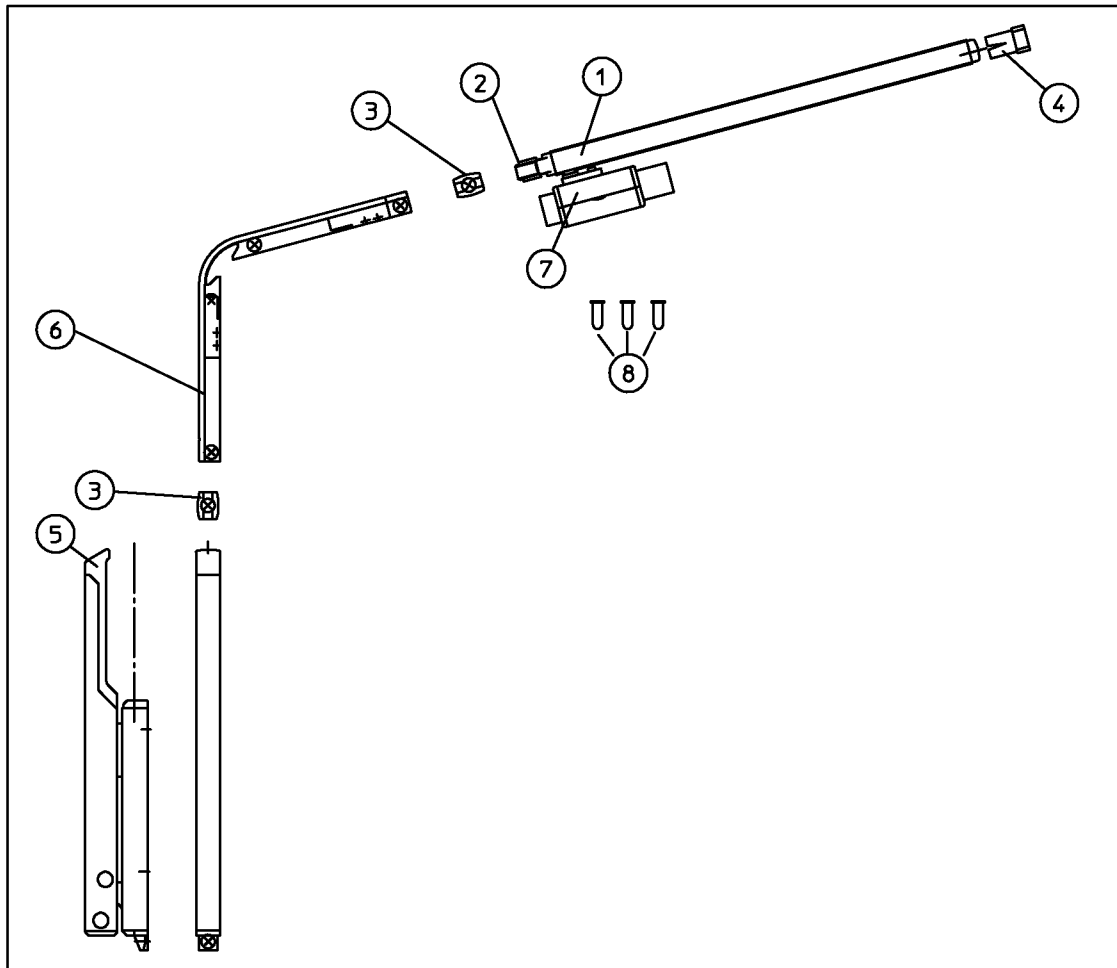
Teilleiste siehe Seite 15



weitere Angaben s. Einbauzeichnung:  
OL95 für Schrägfenster mit Handhebel  
Nr. 40445-EP-08



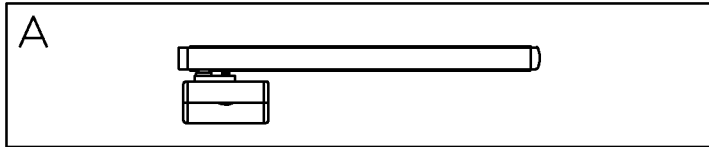
# OL 95 Schrägfenster; Teileliste



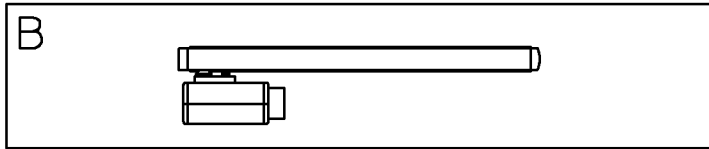
Pos.	Stk.	Benennung	Ident-Nr. bei Ausführung					Stck.	
			EV 1	dunkel-bronze	weiß RAL9010	RAL..	weiß RAL9016		schwarz
1	1	Schere OL95 ohne Flügelbock Inhalt: Schere OL95	84194	84195	84196	84199	84197	84198	4
2	1	Scherenlager	82451	82452	82453	82455	82454	82456	
3	1	Stangenführung	38907	38907	38907	38907	38907	38907	
4	1	Anschluß	54875	54875	54875	54875	54875	54875	
5	1	OL90N Handhebel mit biegbarem Eckumlenkung Inhalt: Handhebel OL90N	76911	76912	76913	76916	76915	80227	7
6	1	biegbare Eckumlenkung	30354	30355	30356	30357	30358	74897	
3	2	Stangenführung	68142	68142	68142	68142	68142	68142	
			38907	38907	38907	38907	38907	38907	

## Flügelbockvarianten

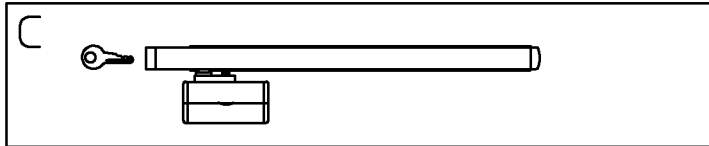
Pos.	Stk.	Benennung	Ident-Nr. bei Ausführung					Stck.	
			EV 1	dunkel-bronze	weiß RAL9010	RAL..	weiß RAL9016		schwarz
7	1	Gleitender Flügelbock OL90N/OL95 für Sonderfensterformen mit Schutzkappen	84398	84399	84400	84403	84401	84402	3
8	3								
7	1	Gleitender Flügelbock OL90N/OL95 für Holzfenster Euronut	71198	71199	71200	71201	71202	99476	3



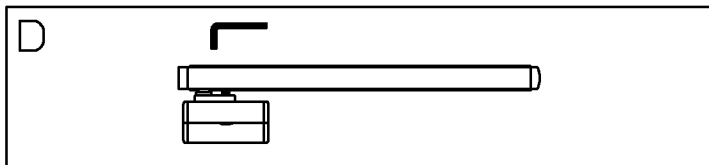
Schere



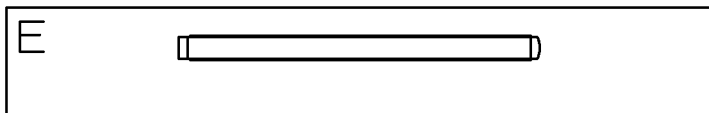
Schere mit gleitendem Flügelbock



Schere abschließbar



Schere mit Aushängesperre



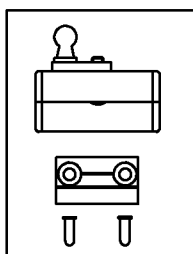
Schere ohne Flügelbock

Innensechskantschlüssel SW3 für Schere mit Aushängesperre

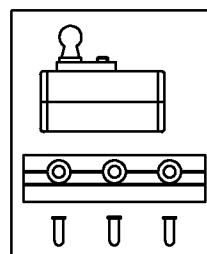
Zylinderschloß mit Schlüssel Ident.Nr. 26374

**OL90N Schere**

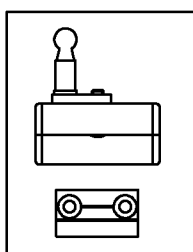
- 1 Flachformschere OL90N
- 2 Scherenlager
- 3 Flügelbock
- 4 Stangenführung
- 5 Anschraubplatte
- 6 Anschluß
- 7 Schutzkappe



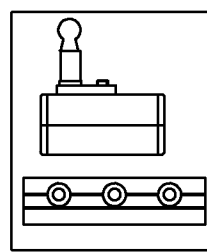
1. Flügelbock



2. Flügelbock für Sonderfensterformen gleitend



3. Flügelbock für Holzfenster Euronut



4. Flügelbock für Holzfenster Euronut gleitend

Teilleiste siehe Seite 17

# OL 90N

## Scheren; Teileliste

Pos.	Stk.	Benennung	Ident-Nr. bei Ausführung					Stück	
			EV 1	dunkel- bronze	weiß RAL9010	RAL..	weiß RAL9016		schwarz
A		Schere OL90N Inhalt:	30373	30374	30375	30376	30377	74509	6
1	1	Flachformschere OL90N	26463	26464	26465	26467	26468	76050	
2	1	Scherenlager	54814	54815	54816	11493	14269	76051	
3	1	Flügelbock	30913	30914	30915	30916	30917	74895	
4	1	Stangenführung	38907	38907	38907	38907	38907	38907	
5	1	Anschraubplatte	54855	54855	54855	54855	54855	54855	
6	1	Anschluß	54875	54875	54875	54875	54875	54875	
7	2	Schutzkappe	104767	104767	104767	104767	104767	104767	
B		Schere OL90N mit gleitendem Flügelbock Inhalt:	30596	30597	30598	30599	30600	74511	7
1	1	Flachformschere OL90N	26463	26464	26465	26467	26468	76050	
2	1	Scherenlager	54814	54815	54816	11493	14269	76051	
3	1	Flügelbock für Sonderff.	26546	26547	26548	26549	26551	74898	
4	1	Stangenführung	38907	38907	38907	38907	38907	38907	
5	1	Anschraubplatte für SFF.	56139	56406	56139	56139	56139	56139	
6	1	Anschluß	54875	54875	54875	54875	54875	54875	
7	3	Schutzkappe	104767	104767	104767	104767	104767	104767	
C		Schere OL90N abschließbar Inhalt:	29183	29184	29185	29186	29187		6
1	1	Flachformschere OL90N absch.	26373	29106	29107	29109	29108		
2	1	Scherenlager	54814	54815	54816	11493	14269		
3	1	Flügelbock	30913	30914	30915	30916	30917		
4	1	Stangenführung	38907	38907	38907	38907	38907		
5	1	Anschraubplatte	54855	54855	54855	54855	54855		
6	1	Anschluß	54875	54875	54875	54875	54875		
7	2	Schutzkappe	104767	104767	104767	104767	104767		
D		Schere OL90N mit Aushängesperre Inhalt:	30498	30499	30500	30501	30502		6
1	1	Flachformschere OL90N	30489	30490	30491	30492	30493		
2	1	Scherenlager	54814	54815	54816	11493	14269		
3	1	Flügelbock	30913	30914	30915	30916	30917		
4	1	Stangenführung	38907	38907	38907	38907	38907		
5	1	Anschraubplatte	54855	54855	54855	54855	54855		
6	1	Anschluß	54875	54875	54875	54875	54875		
7	2	Schutzkappe	104767	104767	104767	104767	104767		
E		Schere OL90N ohne Flügelbock Inhalt:	71203	71204	71205	71206	71207		4
1	1	Flachformschere OL90N	26463	26464	26465	26467	26468		
2	1	Scherenlager	54814	54815	54816	11493	14269		
4	1	Stangenführung	38907	38907	38907	38907	38907		
6	1	Anschluß	54875	54875	54875	54875	54875		
		Schere OL90N Fixpack <u>25</u> Stück Inhalt:	30574	30575	30576	30577	30578	74512	je 6
1		Flachformschere OL90N	26463	26464	26465	26467	26469	76050	
2		Scherenlager	54814	54815	54816	11493	14269	76051	
3		Flügelbock	30913	30914	30913	30913	30913	74895	
4		Stangenführung	09354	09354	09354	09354	09354	09354	
5		Anschraubplatte	09353	09353	09353	09353	09353	09353	
6		Anschluß	09352	09352	09352	09352	09352	09352	
7		Schutzkappe	104767	104767	104767	104767	104767	104767	

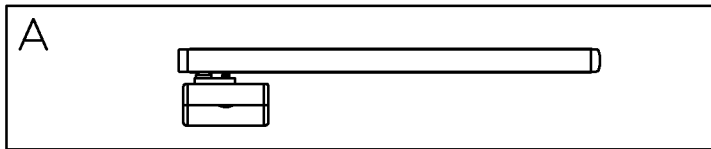
# OL 90N

## Flügelböcke; Teileliste

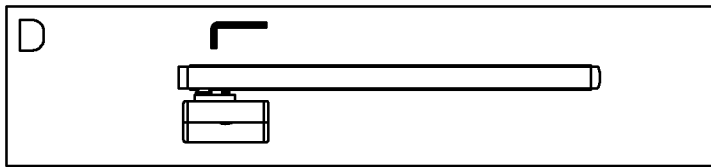
Pos.	Stk.	Benennung	Ident-Nr. bei Ausführung					Stück	
			EV 1	dunkel- bronze	weiß RAL9010	RAL..	weiß RAL9016		schwarz
1	1	Flügelbock OL90N/OL95	74424	74425	74426	74427	74428	80228	2
2	1	Gleitender Flügelbock OL90N/OL95 für Sonderfensterformen	84398	84399	84400	84403	84401	84402	3
3	1	Flügelbock OL90N/OL95 für Holzfenster Euronut	30886	30887	30888	30889	30890	99475	2
4	1	Gleitender Flügelbock OL90N/OL95 für Holzfenster Euronut	71198	71199	71200	71201	71202	99476	3

Siehe Bild Seite 16

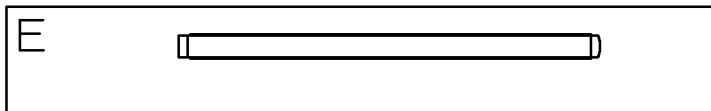




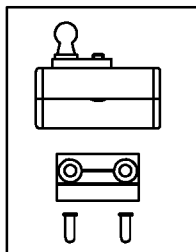
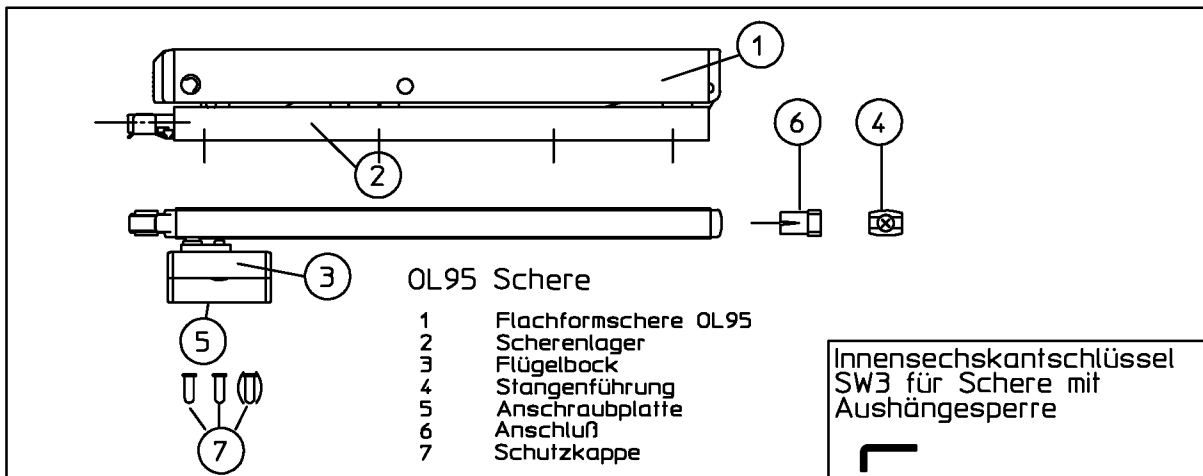
Schere



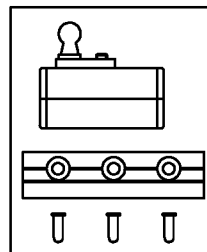
Schere mit Aushängesperre



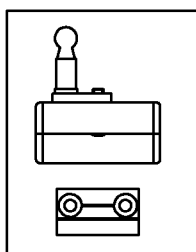
Schere ohne Flügelbock



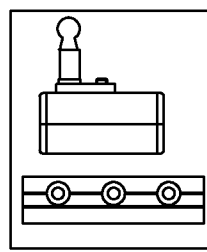
1. Flügelbock



2. Flügelbock für Sonderfensterformen gleitend



3. Flügelbock für Holzfenster Euronut



4. Flügelbock für Holzfenster Euronut gleitend

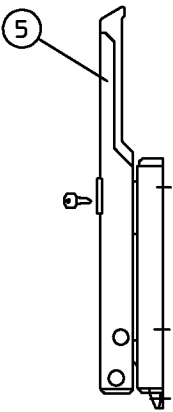
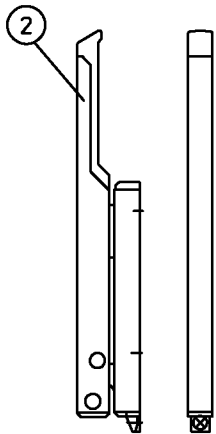
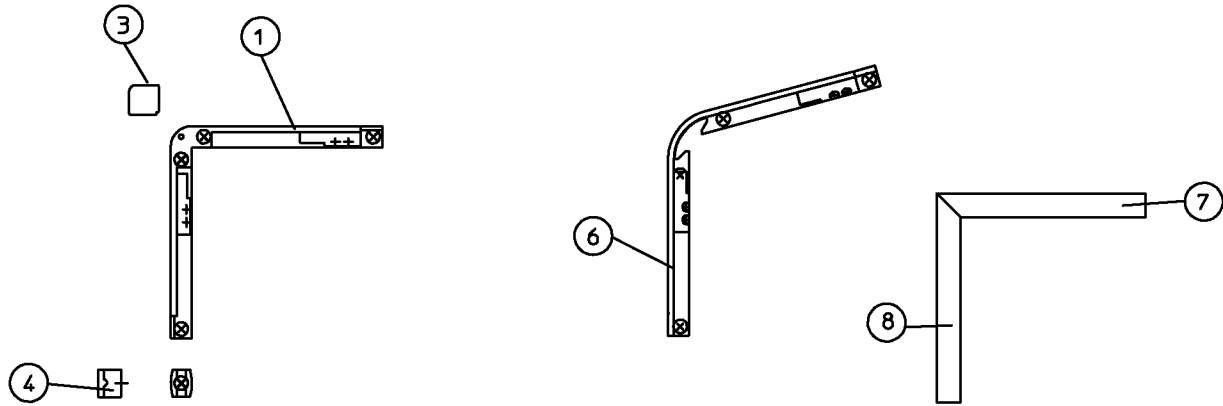
Teilleiste siehe Seite 19

Pos.	Stk.	Benennung	Ident-Nr. bei Ausführung					Stck.	
			EV 1	dunkel- bronze	weiß RAL9010	RAL..	weiß RAL9016		schwarz
A		Schere OL95	82445	82446	82447	82449	82448	82450	7
		Inhalt:							
1	1	Schere OL95	82451	82452	82453	82455	82454	82456	
2	1	Scherenlager	82457	82458	82459	82461	82460	82462	
3	1	Flügelbock	30913	30914	30915	30916	30917	74895	
4	1	Stangenführung	38907	38907	38907	38907	38907	38907	
5	1	Anschraubplatte	54855	54855	54855	54855	54855	54855	
6	1	Anschluß	54875	54875	54875	54875	54875	54875	
7	2	Schutzkappe	104767	104767	104767	104767	104767	104767	
D		Schere OL95 mit Aushängesperre	82638	82639	82640	82643	82641	82642	7
		Inhalt:							
1	1	Schere OL95	82608	82609	82610	82613	82611	82612	
2	1	Scherenlager	82457	82458	82459	82461	82460	82462	
3	1	Flügelbock	30913	30914	30915	30916	30917	74895	
4	1	Stangenführung	38907	38907	38907	38907	38907	38907	
5	1	Anschraubplatte	54855	54855	54855	54855	54855	54855	
6	1	Anschluß	54875	54875	54875	54875	54875	54875	
7	2	Schutzkappe	104767	104767	104767	104767	104767	104767	
E		Schere OL95 ohne Flügelbock	84194	84195	84196	84199	84197	84198	4
		Inhalt:							
1	1	Schere OL95	82451	82452	82453	82455	82454	82456	
2	1	Scherenlager	82457	82458	82459	82461	82460	82462	
4	1	Stangenführung	38907	38907	38907	38907	38907	38907	
6	1	Anschluß	54875	54875	54875	54875	54875	54875	
		Schere OL95 Fixpack <u>25</u> Stück	84200	84201	84202	84205	84203	84204	je 6
		Inhalt:							
1		Schere OL95	82451	82452	82453	82455	82454	82456	
2		Scherenlager	82457	82458	82459	82461	82460	82462	
3		Flügelbock	30913	30914	30913	30913	30913	74895	
4		Stangenführung	09354	09354	09354	09354	09354	09354	
5		Anschraubplatte	09353	09353	09353	09353	09353	09353	
6		Anschluß	09352	09352	09352	09352	09352	09352	
7		Schutzkappe	104767	104767	104767	104767	104767	104767	

Pos.	Stk.	Benennung	Ident-Nr. bei Ausführung					Stck.	
			EV 1	dunkel- bronze	weiß RAL9010	RAL..	weiß RAL9016		schwarz
1	1	Flügelbock OL90N/OL95	74424	74425	74426	74427	74428	80228	2
2	1	Gleitender Flügelbock OL90N/OL95 für Sonderfensterformen	84398	84399	84400	84403	84401	84402	3
3	1	Flügelbock OL90N/OL95 für Holzfenster Euronut	30886	30887	30888	30889	30890	99475	2
4	1	Gleitender Flügelbock OL90N/OL95 für Holzfenster Euronut	71198	71199	71200	71201	71202	99476	3

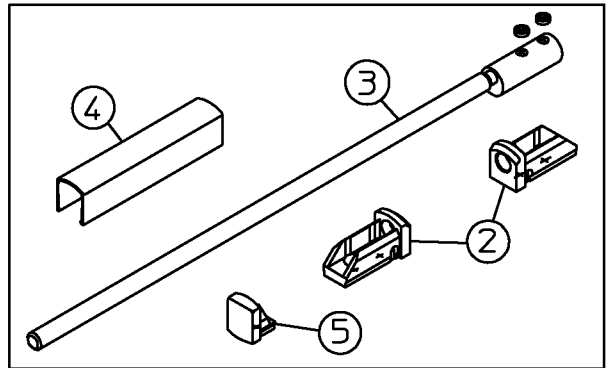
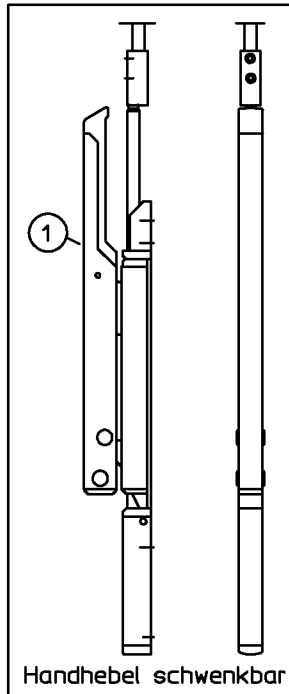
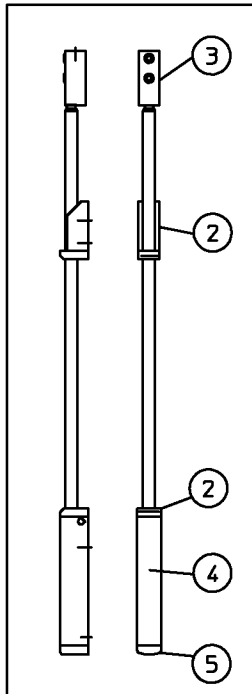
Siehe Bild Seite 18






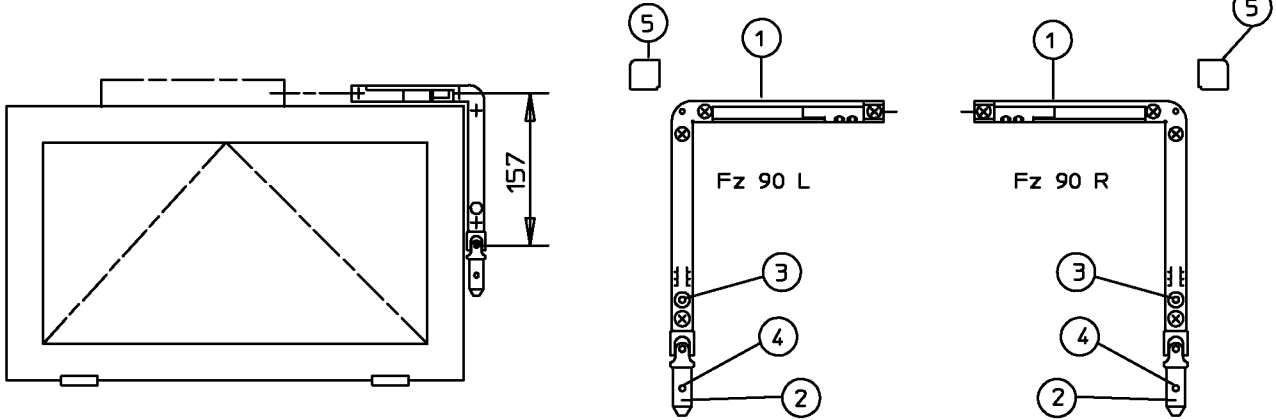
Pos.	Stk.	Benennung	Ident-Nr. bei Ausführung					Stck	
			EV 1	dunkel-bronze	weiß RAL9010	RAL..	weiß RAL9016		schwarz
		OL90N Handhebel mit Eckumlenkung	30611	30612	30613	30614	30615	77945	8
		Inhalt:							
1	1	Eckumlenkung	38628	38628	38628	38628	38628	38628	
2	1	Handhebel OL90N	30354	30355	30356	30357	30358	74897	
3	1	Abdeckkappe	26291	26291	29586	26291	26293	26291	
4	1	Stangenführung	38907	38907	38907	38907	38907	38907	
		OL90N Handhebel mit Eckumlenkung Fixp. 25 Stk.	30557	30558	30559	30560	30561	74513	8 je Stk.
		Inhalt:							
1	25	OL90N Eckumlenkung	38628	38628	38628	38628	38628	38628	
2	25	OL90N Handhebel	30354	30355	30356	30357	30358	74897	
3	25	Abdeckkappe	30570	30570	30571	30570	30572	30570	
4	25	Stangenführung	09354	09354	09354	09354	09354	09354	
		OL90N Handhebel mit biegbarer Eckumlenkung	76911	76912	76913	76916	76915	80227	7
		Inhalt:							
2	1	Handhebel OL90N	30354	30355	30356	30357	30358	74897	
6	1	biegbare Eckumlenkung	68142	68142	68142	68142	68142	68142	
4	2	Stangenführung	38907	38907	38907	38907	38907	38907	
		OL90N Handhebel verpackt (Einzelstücke)	26882	26884	26885	26886	26887	-	3
		Inhalt:							
2	1	OL90N Handhebel	30354	30355	30356	30357	30358		
		OL90N Handhebel abschließbar	83841	83842	83843	85230	83844	-	4
		Inhalt:							
5	1	Handhebel abschließbar	83195	83863	83864	85228	83865	76050	
4	1	Stangenführung	38907	38907	38907	38907	38907	38907	
		OL90N Eckumlenkung			70546				4
		Inhalt:							
1	1	Eckumlenkung			38628				
3	3	Abdeckkappe (schwarz u. weiß)							
		OL90N Eckumlenkung biegbar			71354				4
		Inhalt:							
6	1	biegbare Eckumlenkung			68142				
		OL90N Eckwinkelabdeckung	71503	71504	71505	71506	71507	74534	
		Inhalt:							
7	10	Eckwinkelabdeckung 1	71513	71514	71515	71516	71517	74908	
8	10	Eckwinkelabdeckung 2	71518	71519	71520	71521	71522	74909	

Siehe auch Handhebel Schwenkbar - Seite 21



Pos.	Stck.	Benennung:	Ident.-Nr. bei Ausführung:					 Stck.
			EV1	dunkel- bronze	weiß RAL9010	weiß RAL9016	RAL...	
1	1	Handhebel OL90N (muß gesondert bestellt werden)	26882	26884	26885	26887	26886	3
		Zubehör Handhebel schwenkbar Inhalt:	30391	30392	30393	30395	30394	5
2	2	Anschraubleiste	26520	26520	29590	26519	26520	
3	1	Klemmstück	56241	56241	56241	56241	56241	
4	1	Abdeckung	26521	26522	26523	26525	26524	
5	1	Endkappe	26601	26601	29587	26597	26601	

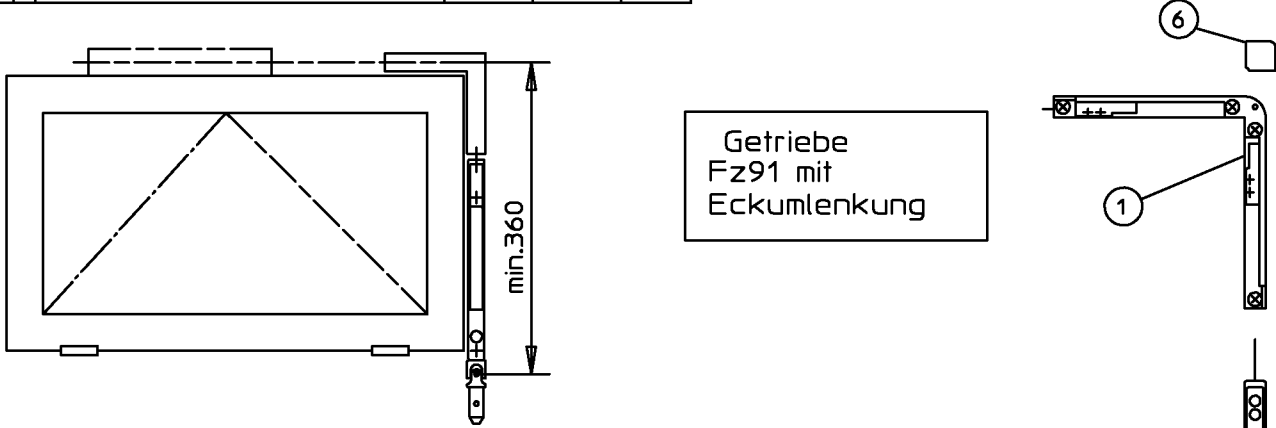
OL 90N, OL 95 Eckwinkelgetriebe Fz90L/R; Getriebe Fz91



Pos.	Stk.	Benennung	Ident-Nr. bei Ausführung		Stück
			verzinkt	schwarz	
		<b>Eckwinkelgetriebe Fz90</b>	30809	30810	4
		<b>Ausführung links</b>			
		Inhalt:			
1	1	Eckwinkel mit Getriebe Fz90L	12319	12319	
2	1	Kreuzgelenk	08985	08988	
3	1	Gewindestift M4x10,8	08991	08991	
4	1	Spannstift 4x16	22932	22932	
4	1	Spannstift 4x20	20905	20905	
5	1	Abdeckkappe schwarz	26291	26291	
5	1	Abdeckkappe weiß 9016	26293		
5	1	Abdeckkappe weiß 9010	29586		
		<b>Eckwinkelgetriebe Fz90</b>	30811	30812	4
		<b>Ausführung rechts</b>			
		Inhalt:			
1	1	Eckwinkel mit Getriebe Fz90R	12320	12320	
2	1	Kreuzgelenk	08985	08988	
3	1	Gewindestift M4x10,8	08991	08991	
4	1	Spannstift 4x16	22932	22932	
4	1	Spannstift 4x20	20905	20905	
5	1	Abdeckkappe schwarz	26291	26291	
5	1	Abdeckkappe weiß 9016	26293		
5	1	Abdeckkappe weiß 9010	29586		

Getriebe  
Fz90 links/rechts

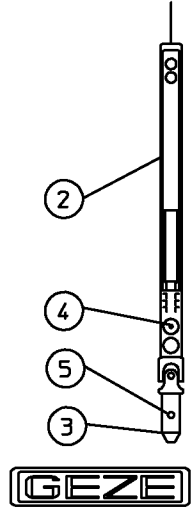
weitere Angaben s. Einbauzeichnung:  
OL90N mit Getriebe Fz91 oder Fz90L/R  
Nr. 40444-EP-008  
OL95 mit Getriebe Fz91 oder Fz90L/R  
Nr. 40445-EP-05



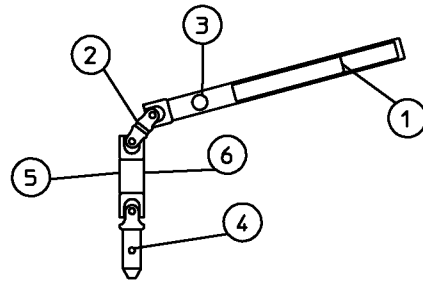
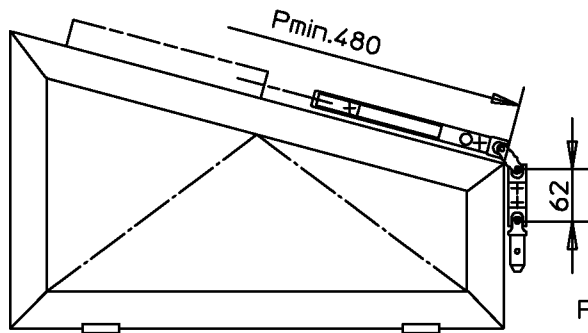
Getriebe  
Fz91 mit  
Eckumlenkung

Pos.	Stk.	Benennung	Ident-Nr. bei Ausführung		Stück
			verzinkt	schwarz	
		<b>Getriebe Fz91 mit Eckumlenkung</b>	30817	30818	6
		Inhalt:			
1	1	Eckumlenkung	38628	38628	
2	1	Getriebe Fz91	08984	08984	
3	1	Kreuzgelenk	08985	08988	
4	1	Gewindestift M4x10,8	08991	08991	
4	1	Spannstift 4x16	22932	22932	
5	1	Spannstift 4x20	20905	20905	
6	1	Abdeckkap. schwarz	26291	26291	
6	1	Abdeckkap. weiß 9016	26293		
6	1	Abdeckkap. weiß 9010	29586		

Pos.	Stk.	Benennung	Ident-Nr. bei Ausführung		Stück
			verzinkt	schwarz	
		<b>Getriebe Fz91 Vertikalmontage</b>	30822	30823	2
		Inhalt:			
2	1	Getriebe Fz91	08984	08984	
3	1	Kreuzgelenk	08985	08988	
4	1	Gewindestift M4x10,8	08991	08991	
5	1	Spannstift 4x16	22932	22932	
5	1	Spannstift 4x20	20905	20905	







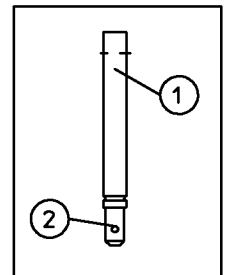
P = Länge des schrägen Schenkels

Pos.	Stk.	Benennung	Ident.-Nr. bei Ausführung		Stck.
			verzinkt	schwarz	
		Getriebe FZ 92 Horizontal / Schrägmontage	30778	30777	4
		Inhalt:			
1	1	Getriebe für FZ91 / FZ92	08984	08984	
2	1	Doppelkreuzgelenk	08546	08549	
3	1	Gewindestift M4x10,8	08991	08991	
4	1	Spannstift 4x16	22932	22932	
4	1	Spannstift 4x20	20905	20905	
5	1	Halterung	08507	08507	
6	1	Abdeckung	30779	30780	

weitere Angaben s. Einbauzeichnung:  
 OL90N Schrägfenster mit Getriebe Fz91 oder Fz92  
 Nr. 40444-EP-007  
 OL95 Schrägfenster mit Getriebe Fz91 oder Fz92  
 Nr. 40445-EP-09

OL 90N; OL95 Getriebezubehör ( Fz90, Fz91, Fz92 )

Pos.	Stk.	Benennung	Ident.-Nr. bei Ausführung				
			EV 1	dunkel-bronze	weiß RAL9010	RAL	weiß RAL9016
		OL90N Überlastsicherung für Getriebe Fz90 - 101	20226	20225	20222	20224	20223
		Inhalt:					
1	1	Überlastsicherung	28572	28572	28572	28572	28572
2	1	Spannstift 4x16 DIN 7343	22932	22932	22932	22932	22932



Überlastsicherung

	Bohrlehre für Fz92 Holz	Ident.-Nr. 13769 (gelb)
	Bohrlehre für Fz92 Met.Kunst.	Ident.-Nr. 13770 (blau)

	Hubbegrenzung für Fz90 / Fz91 / Fz92	
	Öffnungsweite 100	Ident.-Nr. 12335

	Gelenklager für Getriebe und Kurbelstangen	
	Ausführung verzinkt	Ident.-Nr. 22933
	Ausführung schwarz	Ident.-Nr. 22934

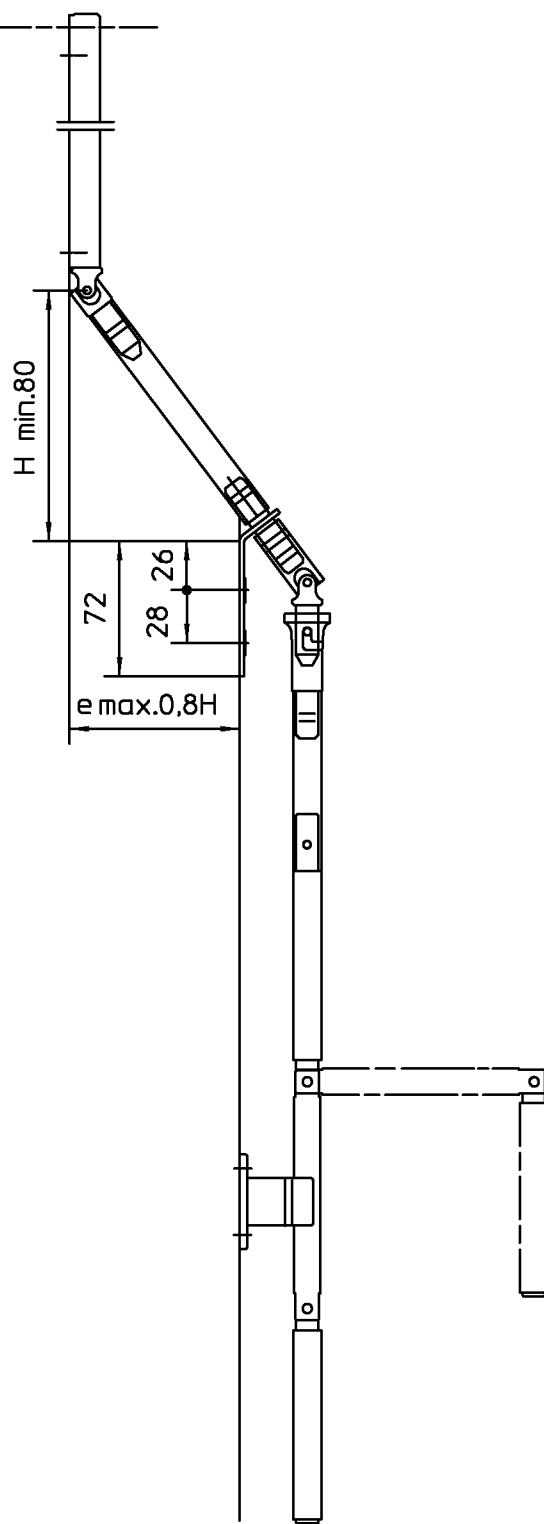
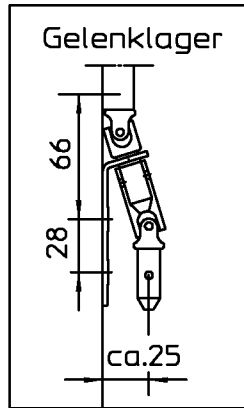
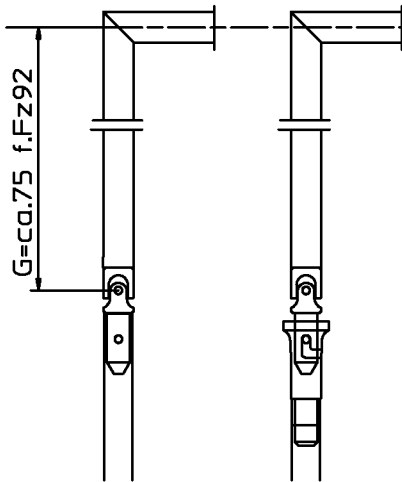
# OL 90N; OL 95 Kurbelstangen für Getriebe; Getriebezubehör

Kurbelstange  
fest

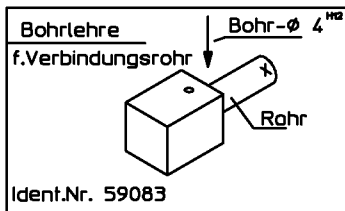
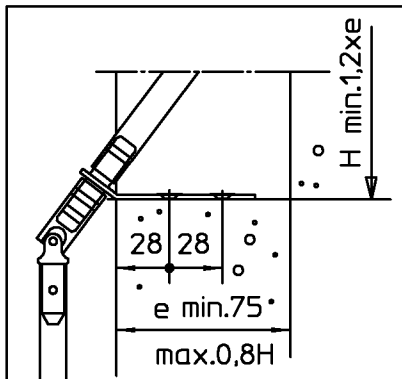
Kurbelstange  
abnehmbar

Fenster-Sims Übertragung  
Kurbelstange abnehmbar

G=157 f.Fz90L/R  
G=min.360 f.Fz91  
G=ca.75 f.Fz92



Fenster-Sims Übertragung  
Kurbelstange fest

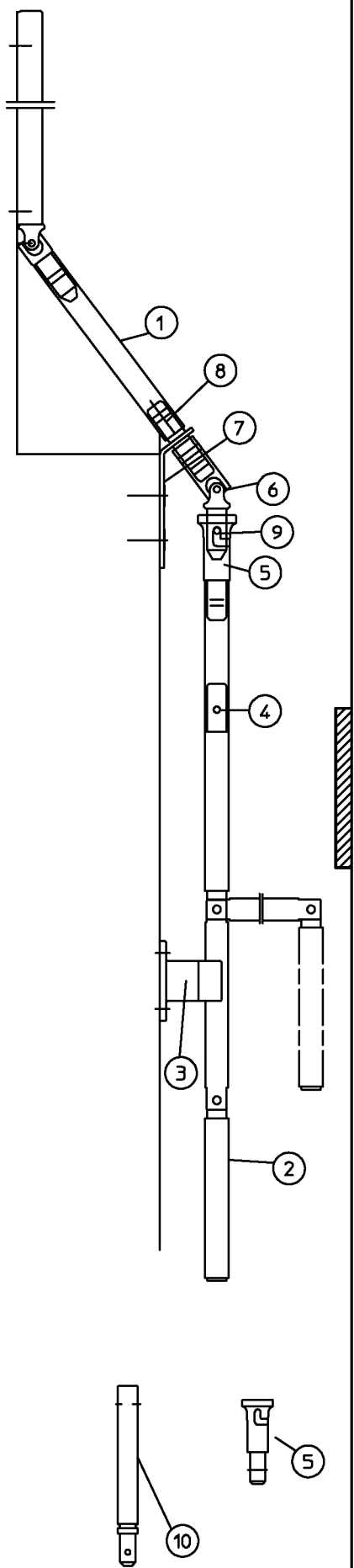
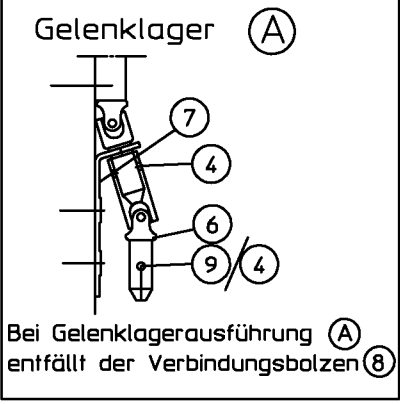


Teilleiste siehe Seite 25

weitere Angaben s. Einbauzeichnung  
Kurbelstangen für  
Getriebe Fz90;Fz91;Fz92 40444-EP-011

# OL 90N; OL 95 Kurbelstangen und Getriebezubehör; Teileliste

Kurbelstangen für Eckwinkelgetriebe FZ 90 L/R und Getriebe FZ91, FZ92



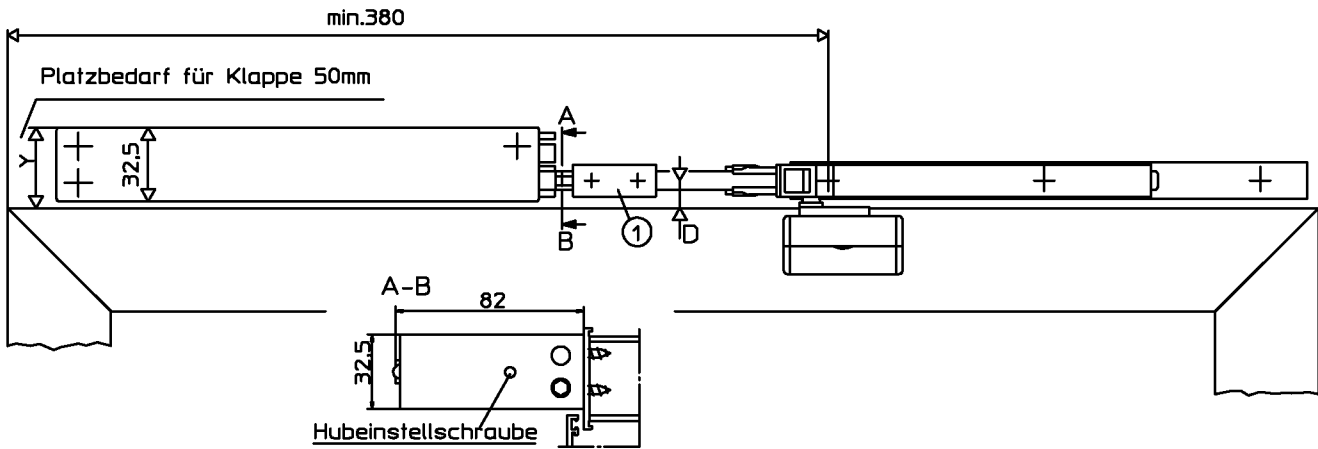
pos	Stk.	Benennung	Ident-Nr. bei Ausführung				
			EV 1 grau	dunkel- bronze	weiß RAL9010	RAL..	weiß RAL9016
		Kurbelstange fest L = 1400	50857	50858	50859	15986	15864
1	1	Inhalt: Verbindungsrohr	53262	53263	53264	53262	14706
2	1	Gelenkkurbel	56951	56952	14795	56951	14795
3	1	Kurbelhalter	54560	54561	14794	54560	14794
4	1	Spannstift 4x16 DIN 7343	22932	22932	22932	22932	22932
		Kurbelstange abnehmbar L=1400	50856	57589	57590	15987	15879
1	1	Inhalt: Verbindungsrohr	53262	53263	53264	53262	14706
2	1	Gelenkkurbel	56951	56952	14795	56951	14795
4	2	Spannstift 4x16 DIN 7343	22932	22932	22932	22932	22932
5	1	Kupplungstrichter	42963	57591	42963	42963	42963
		Gelenklager für Getriebe und Kurbelstange	verz. 22933	schw. 22934	verz. 22933	X	verz. 22933
6	1	Inhalt: Kreuzgelenk für Übertragung	22747	22748	22747		22747
7	1	Lagerplatte	22744	22745	22744		22744
8	1	Verbindungsbolzen	22931	22931	22931		22931
9	1	Spannstift 4x20 DIN 7343	20905	20905	20905		20905
4	3	Spannstift 4x16 DIN 7343	22932	22932	22932		22932
		(verz. = verzinkt ) (schw. = schwarz)					
1	1	Rohr L= für Kurbelstange	53262	53263	53264	15982	14706
1	1	Verbindungsrohr Kurbelstange auf Maß	23105	23107	23106	105688	105687
2	1	Gelenkkurbel FZ45/32	56951	56952	14795	X	14795
3	1	Kurbelhalter FZ45/8	54560	54561	14794	X	14794
5	1	Kupplungstrichter f. Verbindungsrohr	verz. 42963	schw. 57591	verz. 42963	X	verz. 42963
4	1	Spannstift 4x16 DIN 7343	22932	22932	22932	22932	22932
9	1	Spannstift 4x20 DIN 7343	20905	20905	20905	20905	20905
		Überlastsicherung für Getriebe Fz90 - 101	20226	20225	20222	20224	20223
10	1	Inhalt: Überlastsicherung	28572	28572	28572	28572	28572

X - nach Wunsch



# OL 90N; OL 95

mit Elektroantrieb E212 R/R1 (230V); Anwendungsbereich



## Anwendungsbereich

- nur für vertikal eingebaute Rechteckfenster
- nur für trockene Räume
- Montage links und rechts möglich
- Ü -Überschlaghöhe 0-25mm
- D -Außenkante Flügel bis Mitte Gestänge
- Gruppensteuerung bis max.6 Motoren
- OL90N Gesamtflügelgewicht max.80kg
- OL95 Gesamtflügelgewicht max.60kg

Montage:	Horizontal	Vertikal
a -Flügelbreite OL90N	min.600	min.380
a -Flügelbreite OL95	min.660	min.440
b -Flügelhöhe OL90N	min. 250	min.250
b -Flügelhöhe OL95	min. 350	min.350
Y -oberer Platzbedarf	D+23	D+9
sofern die Gesamtflügelbreite nicht überschritten wird, können bis zu 4 Scheren montiert werden pro 1 Motor	4	3

### Montage Horizontal mit OL90N

Gesamtflügelbreite a	Füllgewicht
bis 2500mm	max. 40 kg/m <sup>2</sup>
bis 2900mm	max. 35 kg/m <sup>2</sup>
bis 3600mm	max. 27 kg/m <sup>2</sup>

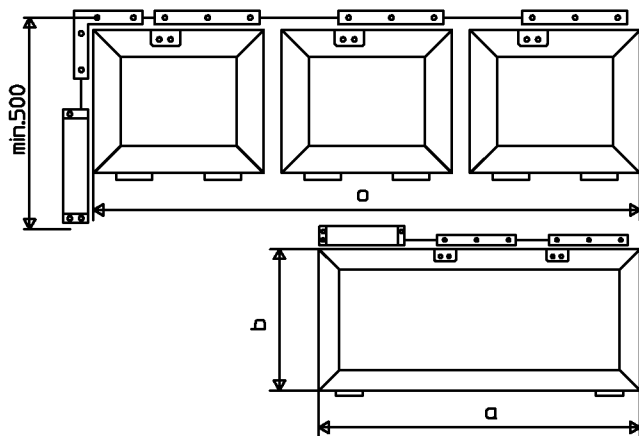
### Montage Horizontal mit OL95

Gesamtflügelbreite a	Füllgewicht
bis 2000mm	max. 40 kg/m <sup>2</sup>
bis 2300mm	max. 35 kg/m <sup>2</sup>
bis 2600mm	max. 30 kg/m <sup>2</sup>
bis 2800mm	max. 25 kg/m <sup>2</sup>

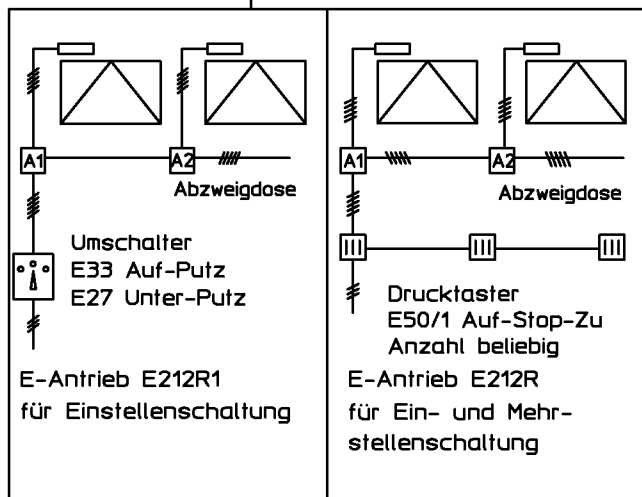
### Montage Vertikal mit OL90N und OL95

Gesamtflügelbreite a	Füllgewicht
bis 1600mm	max. 30 kg/m <sup>2</sup>
bis 1900mm	max. 25 kg/m <sup>2</sup>
bis 2400mm	max. 20 kg/m <sup>2</sup>

## Beispiele:



Kabel 5x1,5mm<sup>2</sup> mit GN/YE  
Netzzuleitung 3x1,5mm<sup>2</sup> mit GN/YE



## Technische Daten

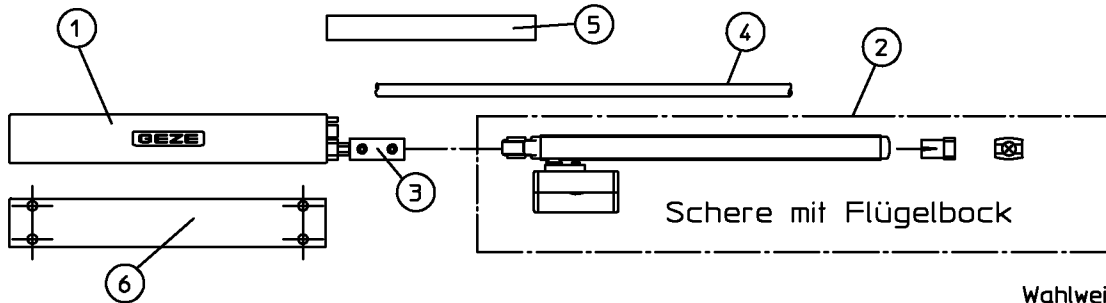
- Beschlaghub 54mm
- Motorhub von 42 bis 66mm einstellbar
- Schutzart IP54
- Kabel bauseits
- weitere technische Daten des E-Antriebes siehe Anschlussplan 45109-9-0950 (für E212R)
- 45109-9-0959 (für E212R1)

Ausführung E212 (24V) auf Anfrage  
Anschlussplan 45109-9-0956

weitere Angaben siehe Einbauzeichnung:

- OL90N mit Stellantrieb E212 R / R1
- Horizontalmontage Nr. 40444-EP-003
- Vertikalmontage Nr. 40444-EP-004
- OL95 mit Stellantrieb E212 R / R1
- Horizontalmontage Nr. 40445-EP-03
- Vertikalmontage Nr. 40445-EP-04

# OL 90N; OL 95 mit Elektroantrieb E212 R/R1 (230V); Teilleiste



Wahlweise

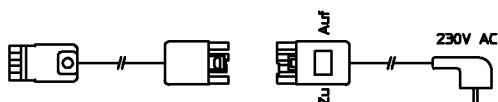
Schere und Flügelbock:  
OL90N siehe Seite 16, 17,  
OL95 siehe Seite 18, 19

Stangen siehe Seite 5

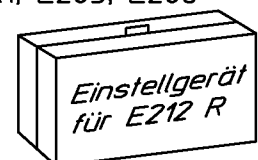
Pos.	Stk.	Benennung	Ident-Nr. bei Ausführung					Stk.
			EV 1 grau	dunkel-bronze	weiß RAL9010	RAL..	weiß RAL9016	
1	1	Elektro-Antrieb E212R1 ** für Gruppensteuerung	20835	20836	20837	20838	20839	3
4	1	Inhalt: E212R1/230V AC Anschlussstange						
1	1	Umschalter E33 Aufputz Auf-Stop-Zu			48941			
1	1	Umschalter E27 Unterputz Auf-Stop-Zu			48942			
1	1	Elektro-Antrieb E212R für Gruppensteuerung *	05428	05429	05430	06683	15435	3
4	1	Inhalt: E212R/230V AC Anschlussstange						
1	1	Drucktaster E50/1 Auf-Stop-Zu			06575			
1	1	Drucktaster E50/3 Auf-Zu			06586			
		jeweils Auf- und Unterputz						
3	1	Stangenkupplung OL90			43546			
1	1	OL90N mit Elektroantrieb E212 R (230V) * Gruppensteuerung	30656	30657	30658	30659	30660	9
		Inhalt:						
1	1	GEZE E-Antrieb E212R/230V	05428	05429	05430	06683	15435	
2	1	OL90N Schere	30373	30374	30375	30376	30377	
3	1	Stangenkupplung	43546	43546	43546	43546	43546	
4	1	Anschlussstange L=273	10294	10294	10294	10294	10294	
5	1	OL90N Abdeckprofil L= 138	30639	30640	30641	30642	30643	
6	1	Bohrschablone E212 R/R1	10293	10293	10293	10293	10293	
1	1	OL90N mit Elektroantrieb E212 R1 (230V) ** Gruppensteuerung	30668	30670	30671	30672	30674	9
		Inhalt:						
1	1	GEZE E-Antrieb E212R1	20835	20836	20837	20838	20839	
2	1	OL90N Schere	30373	30374	30375	30376	30377	
3	1	Stangenkupplung	43546	43546	43546	43546	43546	
4	1	Anschlussstange L=273	10294	10294	10294	10294	10294	
5	1	OL90N Abdeckprofil L= 138	30639	30640	30641	30642	30643	
6	1	Bohrschablone E212 R/R1	10293	10293	10293	10293	10293	

- \* mit 2 Relais für Einzelsteuerung und Gruppensteuerung über beliebige Anzahl Taster, ohne Lüftertaster,
- \*\* mit 1 Relais, für Einzelsteuerung und Gruppensteuerung über 1 Umschalter, ohne Umschalter,

Einstellgerät für E212R1, E350N (230V)  
45110-0-001 Id.Nr. 26762



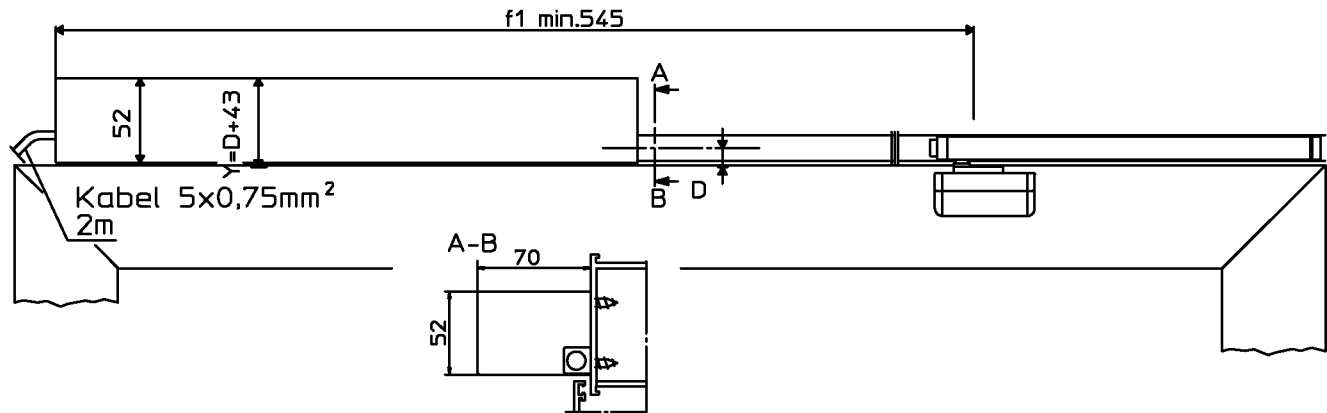
Einstellgerät für E212R/R1, E205, E206 (230V)  
45101-0-001 Id.Nr. 54371



Einstellgerät für E212, E206, E205 (24V)  
Ident.-Nr. 02754



# OL 90N mit Elektroantrieb E205; Anwendungsbereich



## Anwendungsbereich

für OL90 - siehe Einbauz. OL90  
 nur für vertikal eingebaute Rechteckfenster  
 nur für trockene Räume  
 Montage links und rechts möglich

Montage:	Horizontal	Vertikal
Gesamtflügelgewicht max. 80 Kg		
a =Flügelbreite	min.760	min.380
b =Flügelhöhe	min. 250	min.250
Y =oberer Platzbedarf	D+43	D+9
sofern die Gesamtflügelbreite nicht überschritten wird, können bis zu $\rightarrow$ Scheren montiert werden	6	4

### Montage Horizontal

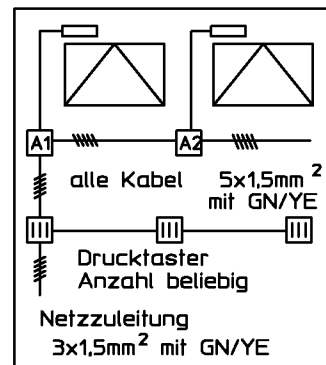
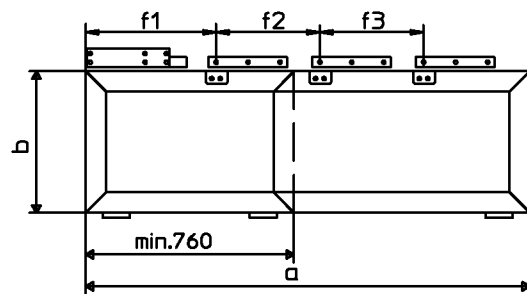
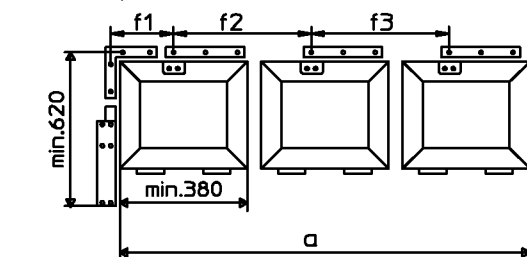
Gesamtflügelbreite a	Füllgewicht
bis 3600mm	max. 30 kg/m <sup>2</sup>
bis 4400mm	max. 25 kg/m <sup>2</sup>
bis 5400mm	max. 20 kg/m <sup>2</sup>

### Montage Vertikal

Gesamtflügelbreite a	Füllgewicht
bis 2400mm	max. 30 kg/m <sup>2</sup>
bis 2900mm	max. 25 kg/m <sup>2</sup>
bis 3600mm	max. 20 kg/m <sup>2</sup>

Ü =Überschlaghöhe 0-25mm  
 D =Außenkante Flügel bis Mitte Gestänge  
 f1, f2, f3 = Anschlagmaße für Schere

## Beispiele:



## Technische Daten

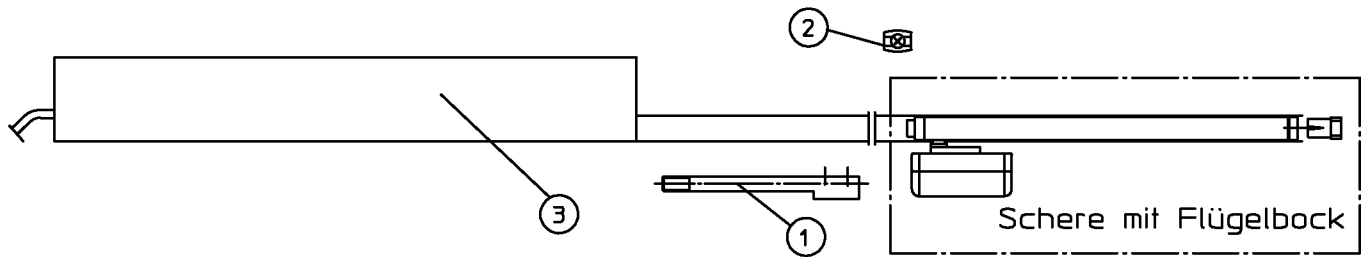
- Öffnungsweite ca. 170mm
- Beschlaghub 54mm
- Motorhub bis 70mm einstellbar
- Schutzart IP54
- weitere technische Daten des E-Antriebes siehe Anschlußplan 45106-9-0954

Ausführung E205 (24V) auf Anfrage  
 Anschlußplan 45106-9-0955

weitere Angaben s. Zeichnung Nr.

- OL90N mit E-Antrieb E205 40444-  
Horizontalmontage EP-19
- OL90 mit E-Antrieb E205 40444-  
Vertikalmontage EP-20

# OL 90N mit Elektroantrieb E205 (230V); Teileliste



Wahlweise  
 Schere und Flügelbock:  
 OL90N siehe Seite 16, 17,  
 Stangen siehe Seite 5

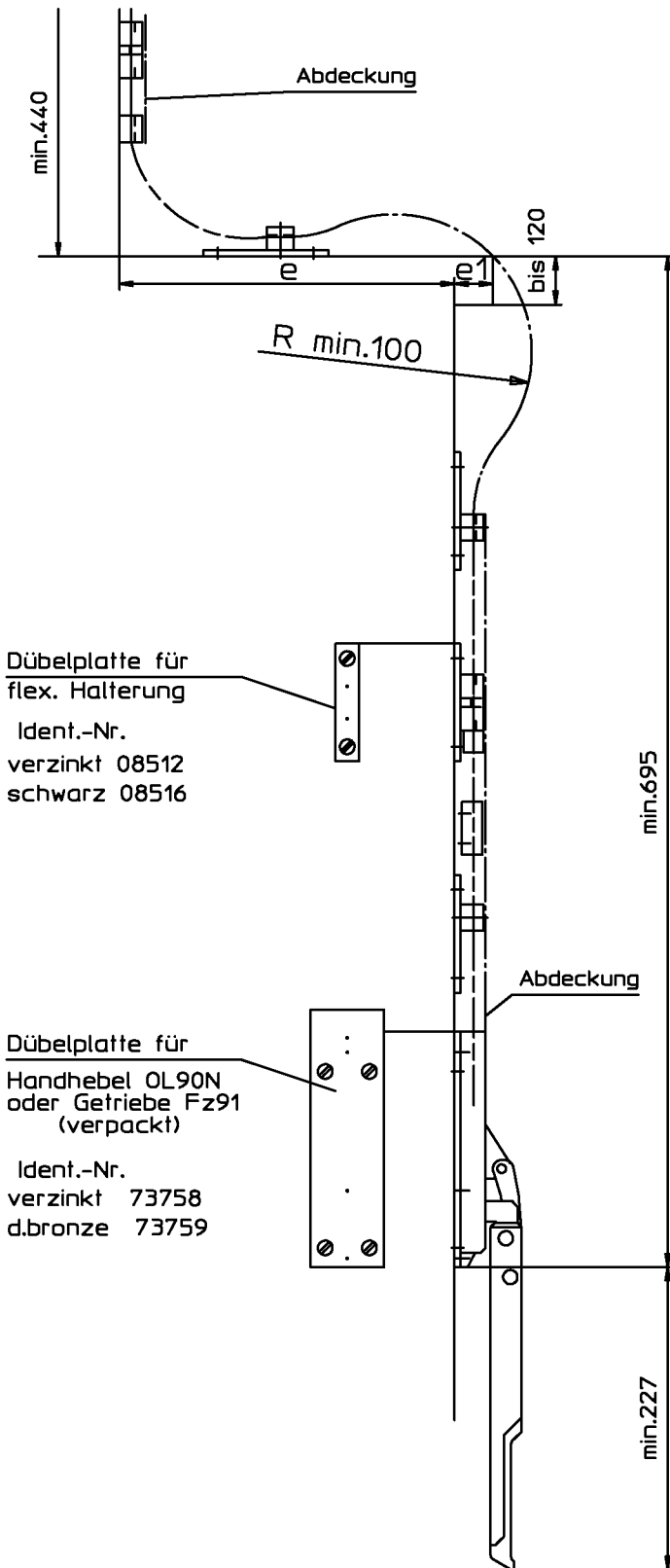
Pos.	Stk.	Benennung	Ident.-Nr. bei Ausführung					Stk.
			EV 1 grau	dunkel- bronze	weiß RAL9010	RAL..	weiß RAL9016	
1	1	OL90N Anschlußteile zu Elektroantrieb E205 (230V)	30870					1
2	1	OL90N Motorkupplung	69271					
	1	Stangenführung	38907					
3	1	Elektroantrieb E205 Inhalt: Elektroantrieb E205/230V AC	04825	53169	27097	27098	27099	4
	1	Drucktaster E50/1 Auf-Stop-Zu	06575					
	1	Drucktaster E50/2 Auf-Stop-Zu mit LED "Auf"	06585					
	1	Drucktaster E50/3 Auf-Zu	06586					
	1	Drucktaster E50/4 Auf-Zu mit LED "Auf"	06587					
		jeweils Auf- und Unterputz						

Einstellgerät für E205, E206, E212R/R1 (230V)  
 Ident.-Nr. 54371



Einstellgerät für E205, E206, E212 (24V)  
 Ident.-Nr. 02754

# OL 90N; OL 95 Flexible Übertragung; Anwendungsbereich



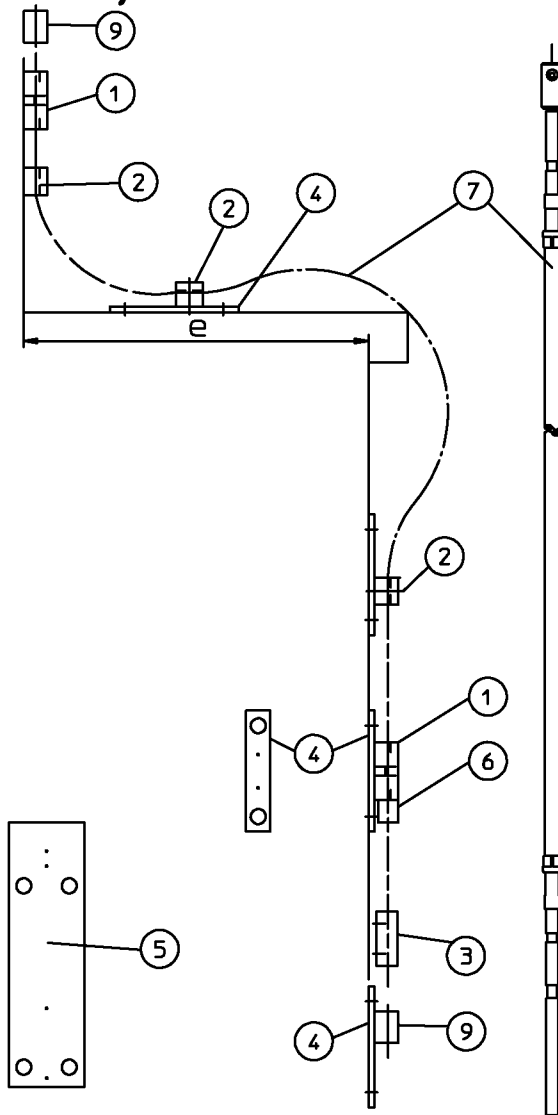
## Anwendungsbereich

- Gesamtflügelbreite = bis 1200mm
  - Platzbedarf - Oberkante Sims bis Mitte Querstange = min. 440mm
  - Füllgewicht max. 30 kg/m<sup>2</sup>
  - Flügelgewicht max. 60kg
  - seitlicher Platzbedarf = min. 19mm
  - e = Leibungstiefe
    - für Zuglänge 700 : e=0 bis 350mm
    - für Zuglänge 1000: e=0 bis 650mm
  - e1 = Simsvorsprung = 0 bis 40mm
- siehe auch Anwendungsbereich OL90N/OL95 Seite 4

weitere Angaben siehe Montageanleitung  
Flexible Simsübertragung  
Nr. 40444-9-0963

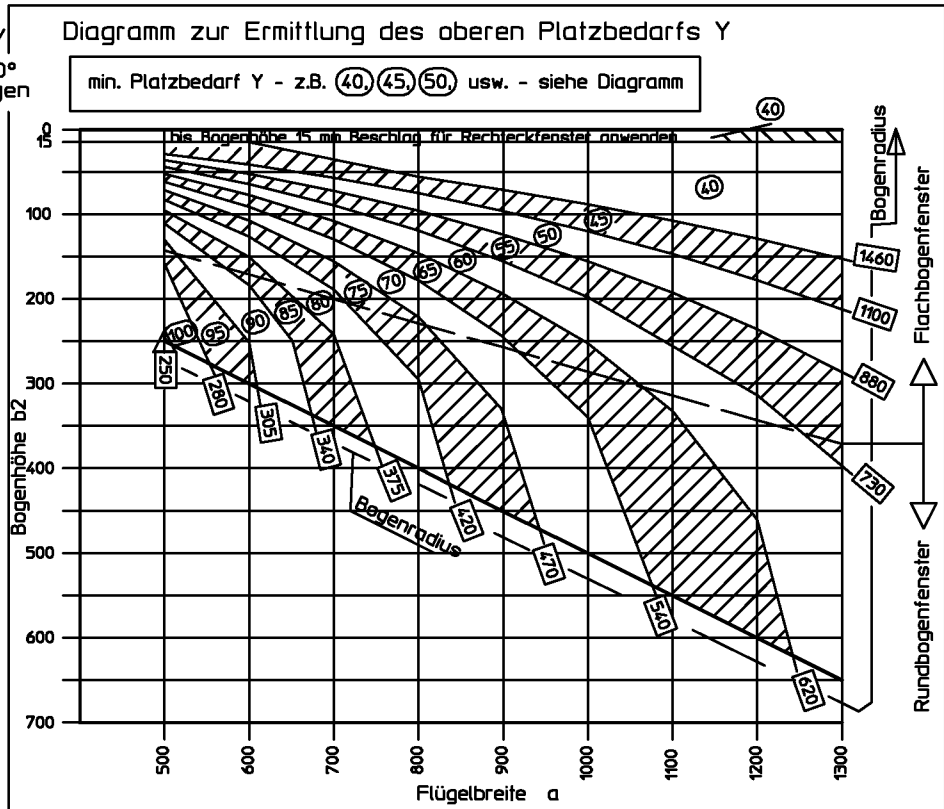
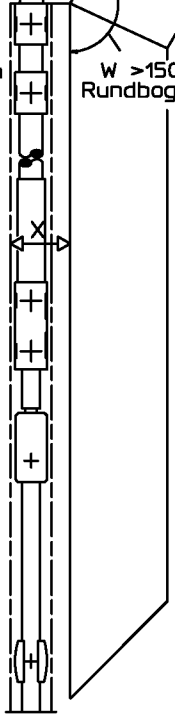
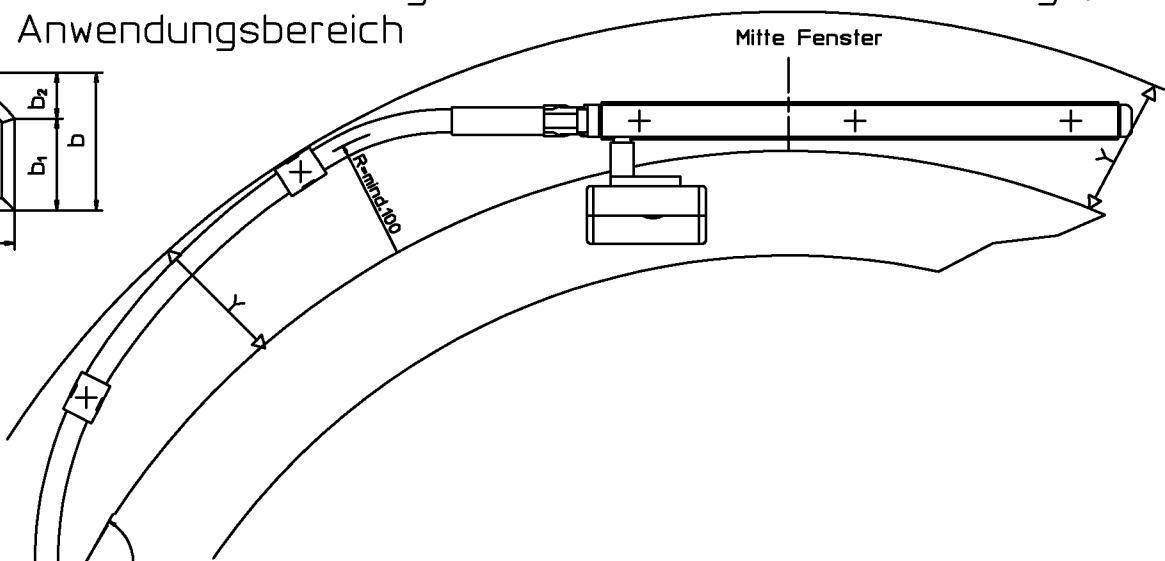
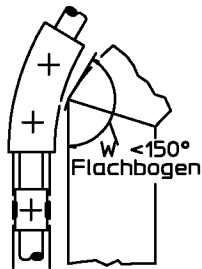
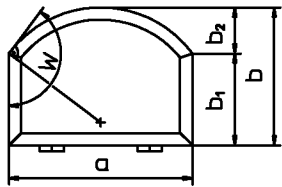
Teilleiste siehe Seite 31





Pos.	Stk.	Benennung	Ident-Nr. bei Ausführung		Stck.
			EV1/ weiß	braun	
		Zubehör flexible Übertragung OL90N	30798	30797	12
		Inhalt:			
1	2	Halterung flex. Gestänge	08507	08507	
2	3	Führung flex. Gestänge	22791	08510	
3	1	Stangenkupplung OL90N	43546	43546	
4	3	Dübelplatte Halter./Führung	08512	08516	
5	1	Dübelplatte Handhebel (unverpackt)	73560	73562	
6	1	Klemmstück	31037	31037	
	6	Senkschrauben M5x8 DIN 963	21887	21887	
		Flexibler Zug			
		Länge für a (Flügelbreite)			
7	1	L = 700 für e =0 bis 350	22718	08481	
7	1	L = 1000 für e =0 bis 650	22720	08483	
		Zubehör (muß gesondert bestellt werden)			
4	10	Dübelplatte Halter./Führung	08512	08516	
9	10	Stangenführung	10878		
	10	Senkschrauben M5x6 DIN 963	19016		
		(Stangenführung für die Befestigung auf dem Mauerwerk)			

# OL 90N Rund- und Flachbogenfenster mit flexiblem Gestänge; Anwendungsbereich



- weitere Angaben siehe Einbauzeichnung Nr.
- OL90N mit flexiblem Gestänge 40444-EP-010 und Handhebel für Rund- und Flachbogenfenster
  - Zusatzblatt Ableitung f. Vertikalgetr. Fz91 u. E212 R/R1 40444-EP-031
  - OL90 - 2 Scheren mit flex. Gestänge für Rund- und Flachbogenfenster 40444-EP-017
  - OL90 mit flex. Zug an Pfosten-Riegel Fassade, Montage auf Riegel 40444-EP-016

Teilleiste siehe Seite 33

## Anwendungsbereich

**allgemein:**  
 nur für vertikal eingebaute Fenster  
 a = Flügelbreite 500 bis 1300mm  
 Flügelgewicht max. 80kg  
 Füllgewicht max. 30 kg/m<sup>2</sup>  
 Ü = Überschlaghöhe 0-25mm  
 b1 = Höhe bis Bogen  
 b2 = Bogenhöhe

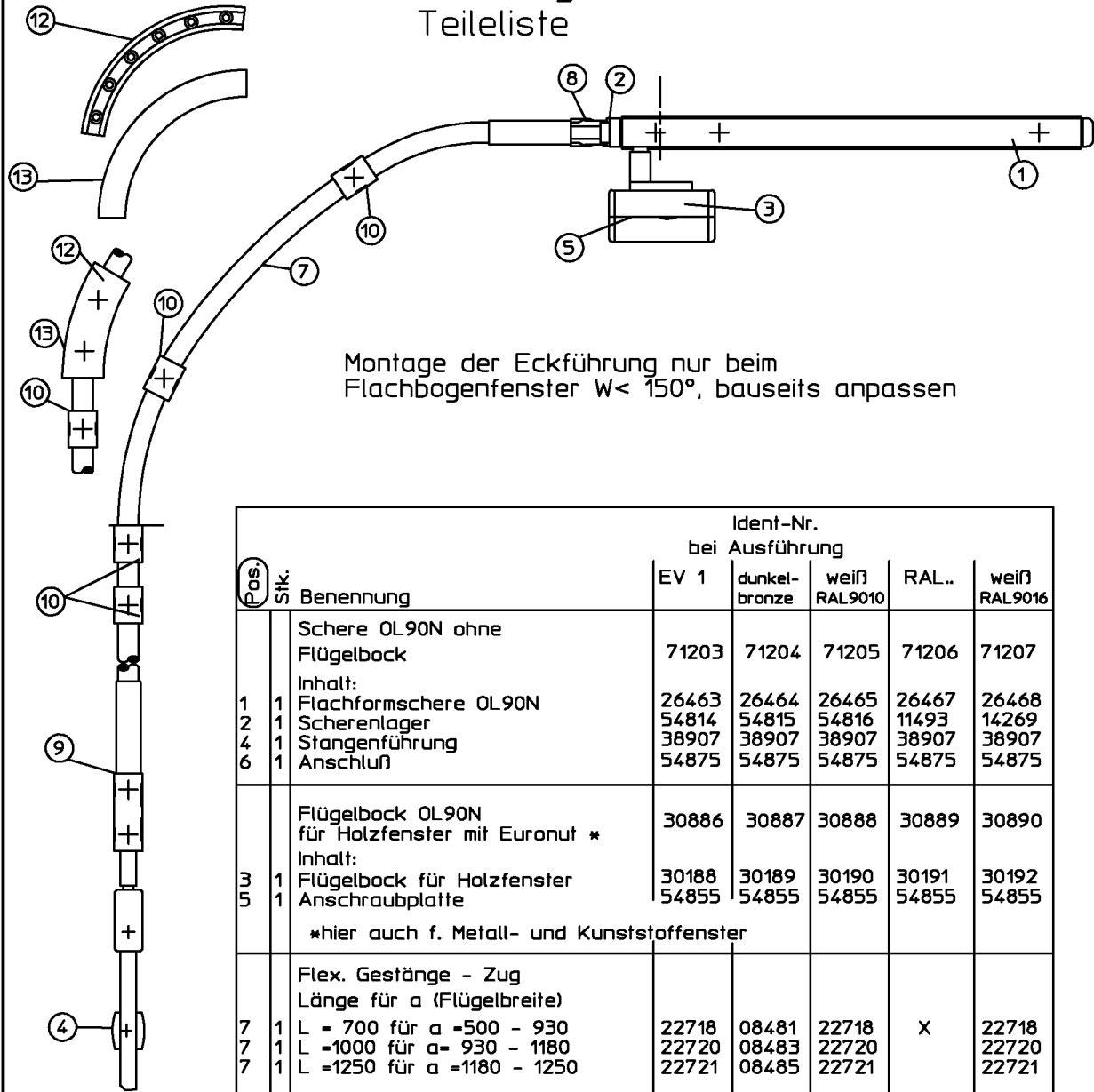
**Flachbogenfenster ( W kleiner 150°):**  
 b = Flügelhöhe min. 250mm  
 Y = oberer Platzbedarf (siehe Diagramm)  
 X = seitlicher Platzbedarf = Y

**Rundbogenfenster ( W grösser 150°):**  
 b = Flügelhöhe min. 300mm  
 Y = oberer Platzbedarf (siehe Diagramm)  
 X = seitlicher Platzbedarf (siehe Tabelle)

Ableitung	D-Maß seitlich	Platzbedarf X seitlich
Handhebel OL90N	min. 10mm	D + 10mm
Vertikalgetriebe Fz91 mit fester Kurbelstange	min. 10mm	D + 9mm
abnehmbarer Kurbelstange	min. 14mm	D + 14mm



# OL 90N Rund- und Flachbogenfenster mit flexiblem Gestänge; Teilleiste

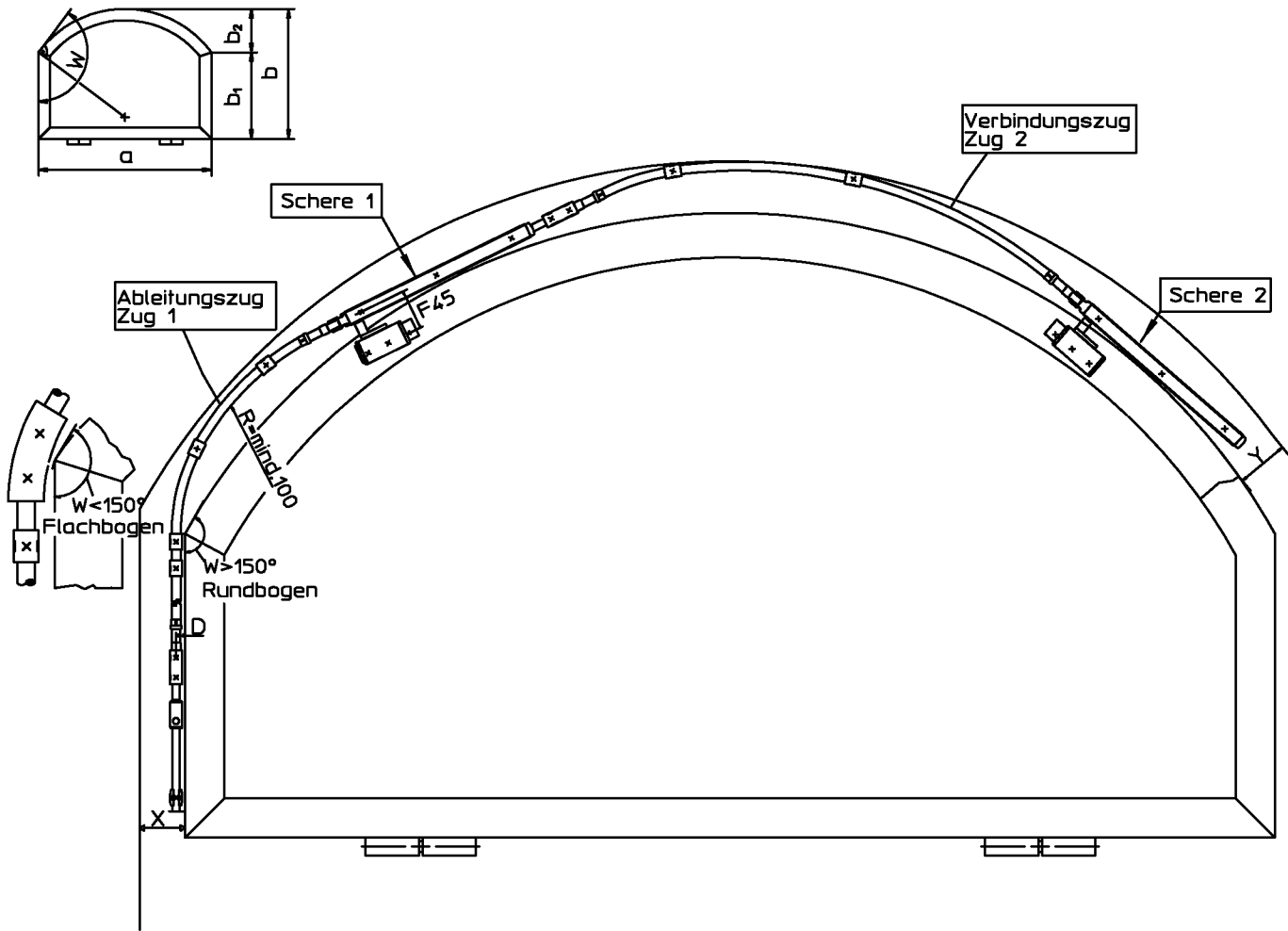


Montage der Eckführung nur beim  
Flachbogenfenster  $W < 150^\circ$ , bauseits anpassen

Pos	Stk	Benennung	Ident-Nr. bei Ausführung				
			EV 1	dunkel- bronze	weiß RAL9010	RAL..	weiß RAL9016
		Schere OL90N ohne Flügelbock	71203	71204	71205	71206	71207
		Inhalt:					
1	1	Flachformschere OL90N	26463	26464	26465	26467	26468
2	1	Scherenlager	54814	54815	54816	11493	14269
4	1	Stangenführung	38907	38907	38907	38907	38907
6	1	Anschluß	54875	54875	54875	54875	54875
		Flügelbock OL90N für Holzfenster mit Euronut *	30886	30887	30888	30889	30890
		Inhalt:					
3	1	Flügelbock für Holzfenster	30188	30189	30190	30191	30192
5	1	Anschraubplatte	54855	54855	54855	54855	54855
		*hier auch f. Metall- und Kunststofffenster					
		Flex. Gestänge - Zug Länge für a (Flügelbreite)					
7	1	L = 700 für a = 500 - 930	22718	08481	22718	X	22718
7	1	L = 1000 für a = 930 - 1180	22720	08483	22720		22720
7	1	L = 1250 für a = 1180 - 1250	22721	08485	22721		22721
		Zubehör flex. Gestänge	30862	30861	30862	X	30862
		Inhalt:					
8	1	Sicherungsspanne	59784	59784	59784		59784
9	1	Halterung	08507	08507	08507		08507
10	4	Führung flex. Gestänge	22791	08510	22791		22791
		Eckführung flex.Gestänge	30764	30763	30764	X	30764
		Inhalt:					
12	1	Eckführung	22790	59804	22790		22790
13	1	Abdeckung zu Eckführung	30721	30770	30771		30771

X - nach Wunsch

# OL 90N Rund- und Flachbogenfenster mit flexiblem Gestänge und 2 Scheren; Anwendungsbereich



## Anwendungsbereich

### allgemein:

nur für vertikal eingebaute Fenster

- a = Flügelbreite 1300 bis 2400mm
- Flügelgewicht max. 80kg<sub>2</sub>
- Füllgewicht max. 30 kg/m<sup>2</sup>
- Ü = Überschlaghöhe 0-25mm

Flügelbreite a	Verbindungszug Zug 2	Ableitungszug Zug 1
1300-1600	700	700
1600-1900	1000	700
1900-2150	1250	700
2150-2400	1250	1000

- b1 = Höhe bis Bogen
- b2 = Bogenhöhe

### Flachbogenfenster ( W kleiner 150°):

- b = Flügelhöhe min. 500mm
- Y = oberer Platzbedarf: 40-50mm, je nach Bogen
- X = seitlicher Platzbedarf: 40-50mm, je nach Bogen

### Rundbogenfenster ( W grösser 150°):

- b = Flügelhöhe min. 650mm
- Y = oberer Platzbedarf: 40-50mm (je nach Bogen)
- X = seitlicher Platzbedarf (siehe Tabelle)
- D = Außenkante Flügel bis Mitte Gestänge (siehe Tabelle)

Ableitung	D-Maß seitlich	Platzbedarf X seitlich
Handhebel OL90N	min. 10mm	D + 10mm
Vertikalgetriebe Fz91 mit fester Kurbelstange	min. 10mm	D + 10mm
abnehmbarer Kurbelstange	min. 14mm	D + 14mm

### Achtung !

Der Beschlag darf nur mit Hilfe der vorgesehenen Bohrlehren angeschlagen werden ! Siehe Seite 35.

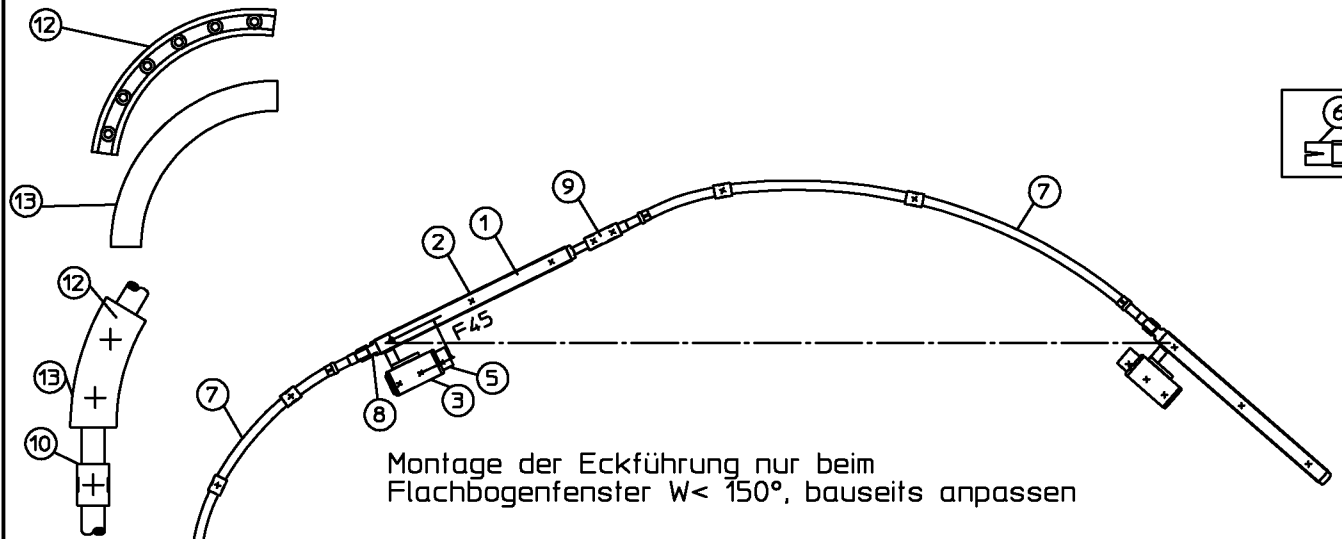
weitere Angaben siehe Einbauzeichnung Nr.

OL90 - 2 Scheren mit flex. Gestänge für Rund- und Flachbogenfenster 40444-EP-017

Zusatzblatt Ableitung f. Vertikalgetr. Fz91 u. E212 R/R1 40444-EP-031

Teilleiste siehe Seite 33

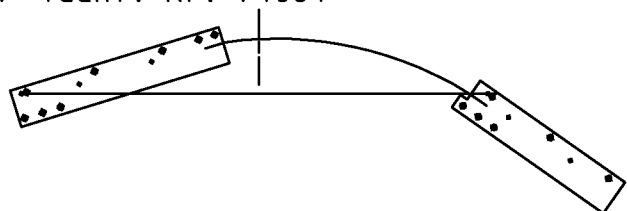
# OL 90N Rund- und Flachbogenfenster mit flexiblem Gestänge und 2 Scheren; Teileliste



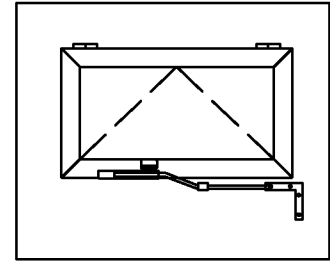
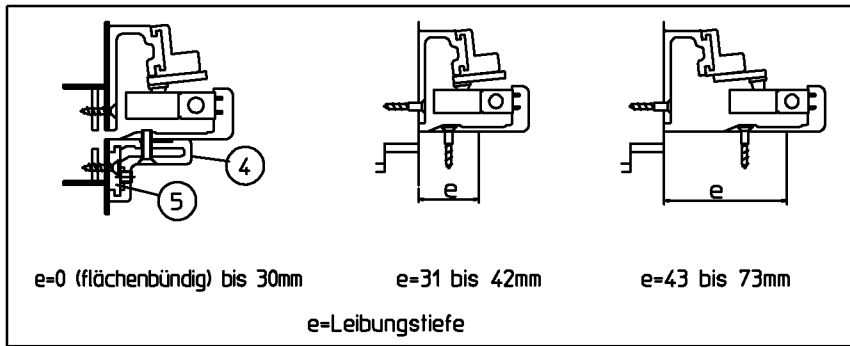
Pos.	Stk.	Benennung	Ident.-Nr. bei Ausführung				
			EV 1	dunkel-bronze	weiß RAL9010	RAL..	weiß RAL9016
		Schere OL90N ohne Flügelbock	71203	71204	71205	71206	71207
		Inhalt:					
1	1	Flachformschere OL90N	26463	26464	26465	26467	26468
2	1	Scherenlager	54814	54815	54816	11493	14269
4	1	Stangenführung	38907	38907	38907	38907	38907
6	1	Anschluß	54875	54875	54875	54875	54875
		Gleitender Flügelbock OL90N für Holzfenster Euronut *	71198	71199	71200	71201	71202
		Inhalt:					
3	1	Flügelbock für Holzfenster Euronut	30955	30962	30963	30964	30965
5	1	Anschraubplatte für SFF	56139	56406	56139	56139	56139
		*hier auch f. Metall- und Kunststofffenster					
		Flex. Gestänge - Zug					
		Länge					
7	1	L = 700	22718	08481	22718	X	22718
7	1	L = 1000	22720	08483	22720		22720
7	1	L = 1250	22721	08485	22721		22721
		Zubehör flex. Gestänge	30862	30861	30862	X	30862
		Inhalt:					
8	1	Sicherungsspanne	59784	59784	59784		59784
9	1	Halterung	08507	08507	08507		08507
10	4	Führung flex. Gestänge	22791	08510	22791		22791
		Eckführung flex.Gestänge	30764	30763	30764	X	30764
		Inhalt:					
12	1	Eckführung	22790	59804	22790		22790
13	1	Abdeckung zu Eckführung	30721	30770	30771		30771

X - nach Wunsch

Bohrlehren (Bohr $\varnothing$ 2.5) Ident.-Nr. 71861  
f.2-scherige Rund-u. Flachbogenfenster



# OL 90N Klappflügel auswärts; Anwendungsbereich



e=0 (flächenbündig) bis 30mm

e=31 bis 42mm

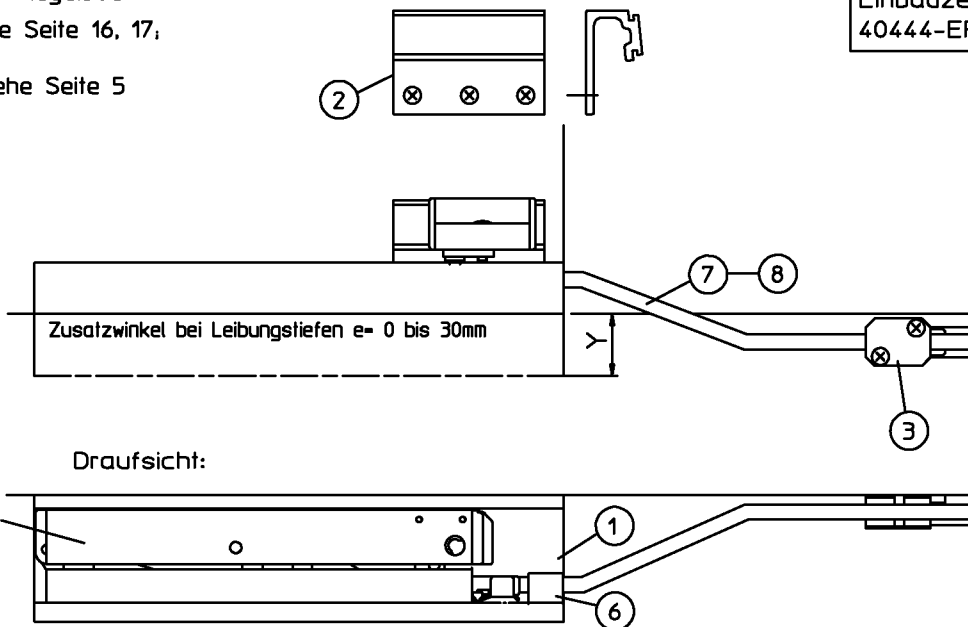
e=43 bis 73mm

e=Leibungstiefe

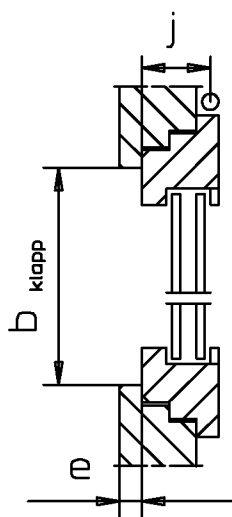
Schere und Flügelbock:  
OL90N siehe Seite 16, 17,

Stangen siehe Seite 5

weitere Angaben siehe  
Einbauzeichnung:  
40444-EP-018



## Anwendungsbereich



Anwendung nur für vertikale Flügel unten auswärts

$a_{klapp}$  =lichte Rahmenbreite: 560 bis 2400mm

$b_{klapp}$  =lichte Rahmenhöhe : min. 370mm

e =Leibungstiefe : 0 bis 73mm

Y =unterer Platzbedarf auf dem Rahmen

bei e= 0 bis 30mm: 33mm

bei e=31 bis 73mm: 28mm

X =seitlicher Platzbedarf auf dem Rahmen

Handhebel : D+10mm (min. 22mm)

Getriebe Fz90 : D+10mm (min. 24mm)

Fz90 m.abnehm.b.Kurbelst.: D+14mm

Elektroantrieb: D+23mm (min. 35mm)

j =Flügelinnenkante bis Banddrehpunkt  
max.70mm

Öffnungsweite : ca. 170mm

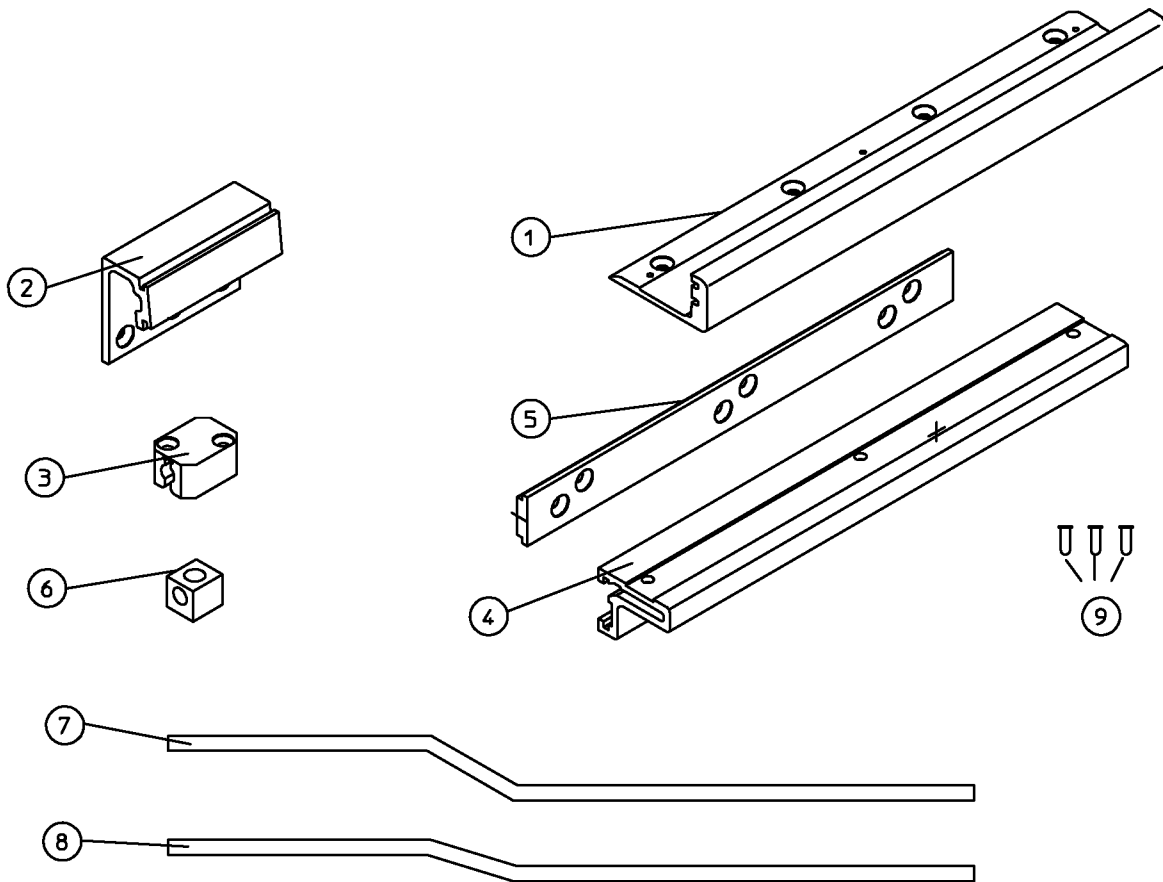
Beschlaghub : 54mm

Flügelgewicht : max. 80kg

Füllungsgewicht : max. 30kg/m<sup>2</sup>

Teilleiste siehe Seite 37

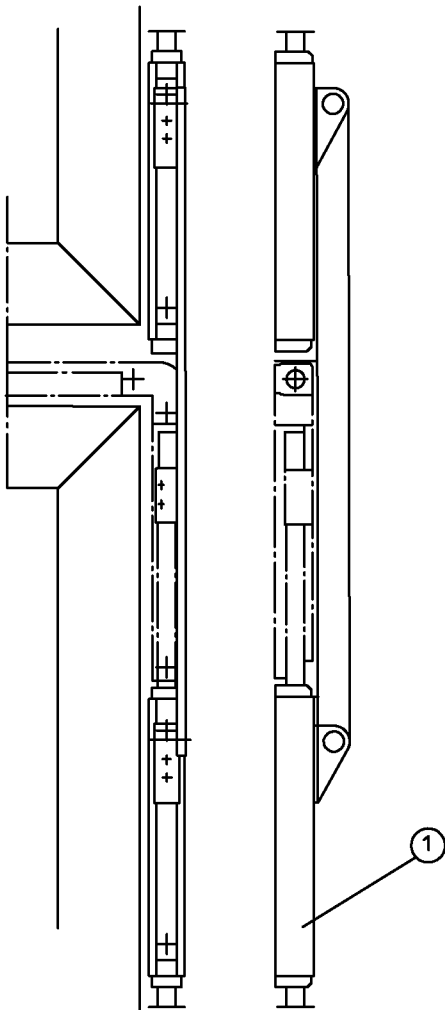
# OL 90N Klappflügel auswärts; Teileliste



Pos.	Stk.	Benennung	Ident-Nr. bei Ausführung					schwarz	Stck
			EV 1	dunkel-bronze	weiß RAL9010	RAL..	weiß RAL9016		
		OL90N Klappfenster auswärts Leibungstiefe 0-30mm	30831	30832	30833	30834	30835	74535	14
		Inhalt:							
1	1	Scherenwinkel	01770	01771	01772	01770	15553	74902	
2	1	Flügelplatte	01773	01774	00859	01773	15552	74903	
3	1	Halferung	59799	59800	59799	59799	59799	59799	
4	1	Zusatzwinkel 0-30mm	06602	06603	06604	06602	15554	74904	
5	1	Anschraubplatte Klapp	01885	01885	01885	01885	01885	01885	
6	2	Stangenführung gratfrei	06608	06608	06608	06608	06608	06608	
6	1	Schraubenbeutel 0-30mm	01381	01381	01381	01381	01381	01381	
9	3	Schutzkappe	104767	104767	104767	104767	104767	104767	
		OL90N Klappfenster auswärts Leibungstiefe 31-73mm	30841	30842	30843	30844	30845	74536	11
		Inhalt:							
1	1	Scherenwinkel	01770	01771	01772	01770	15553	74902	
2	1	Flügelplatte	01773	01774	00859	01773	15552	74903	
3	1	Halferung	59799	59800	59799	59799	59799	59799	
6	2	Stangenführung gratfrei	06608	06608	06608	06608	06608	06608	
6	1	Schraubenbeutel 31-73mm	01382	01382	01382	01382	01382	01382	
7	1	Stange gekröpft für Leibungstiefe 0-30mm	01841						
8	1	Stange gekröpft für Leibungstiefe 31-73mm	01842						

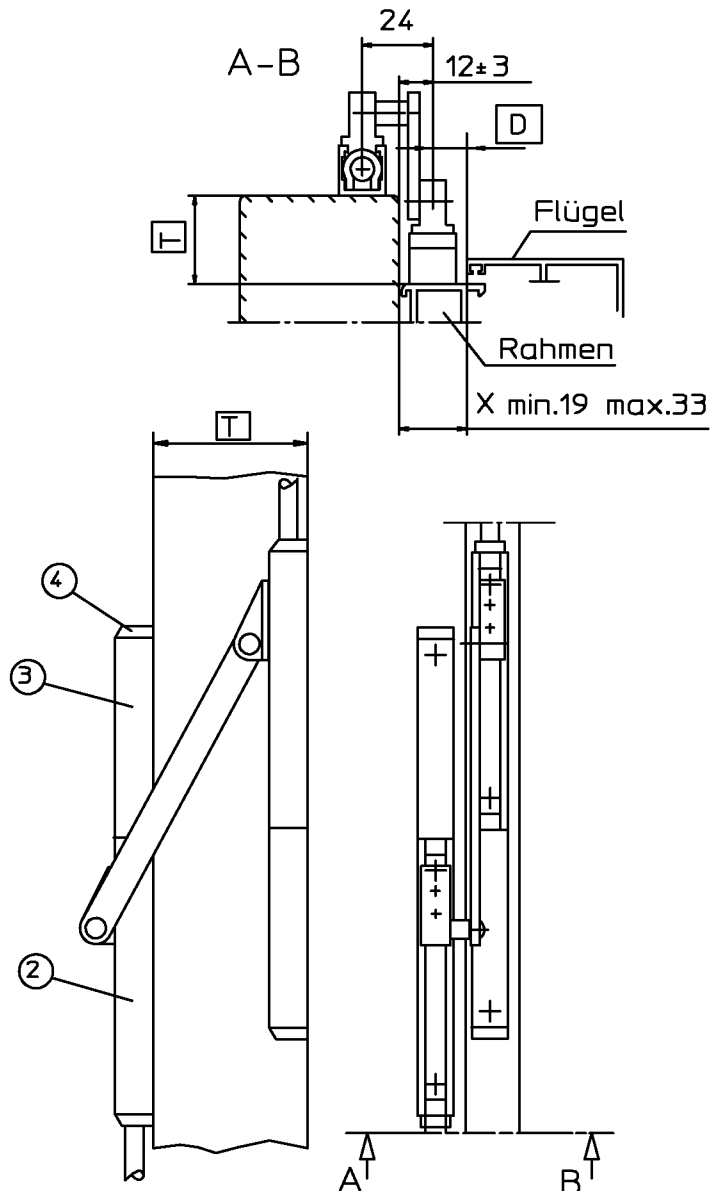
# OL 90N; OL 95

Übertragung für Eckwinkel;  
Fenster übereinander



weitere Angaben siehe Zeichnung Nr.  
OL90 - Ableitung mittig  
mit Eckwinkelübertragung 40444-EP-023  
OL90 für Kippflügel übereinander  
liegend mit Eckwinkelübertragung  
40444-EP-024

# Pfosten-Rahmen Übertragung

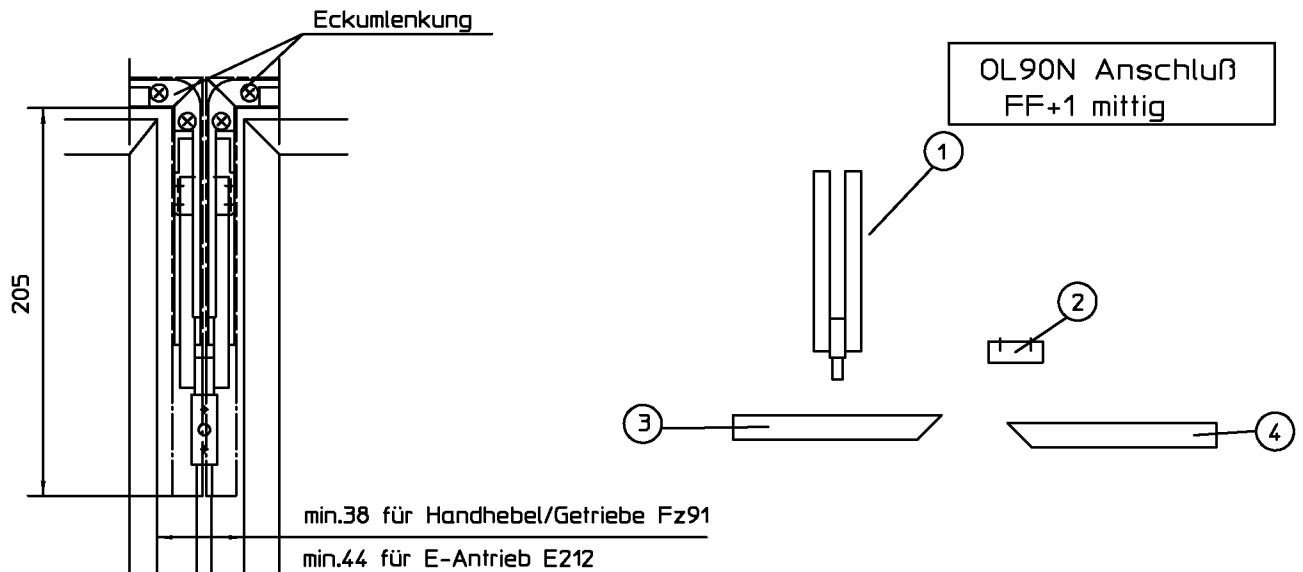


weitere Angaben siehe Zeichnung Nr.  
OL90 - Pfosten-Rahmen-Übertragung  
mit Handhebel,Getriebe  
und Stellantrieb E212 ER/ER1 40444-EP-014

Pos.	Stk.	Benennung	Ident-Nr. bei Ausführung					Stck.	
			EV 1	dunkel- bronze	weiß RAL9010	RAL..	weiß RAL9016		schwarz
1	1	Eckwinkelübertragung OL90N für Eckwinkel oder Band Inhalt: 1 Eckwinkelübertragung vollst.	30902	30903	30904	30905	30906	74510	4
2	1	Übertragung OL90N Größe T=0-75mm Inhalt: 1 Übertragung 0-75 vollst.	30744	30745	30746	30747	30748		6
3	2	Abdeckung zu Übertragung							
4	2	Endkappe zu Abdeckprofil							
2	1	Übertragung OL90N Größe T=0-150mm Inhalt: 1 Übertragung 0-150 vollst.	30749	30750	30751	30752	30753		6
3	2	Abdeckung zu Übertragung							
4	2	Endkappe zu Abdeckprofil							



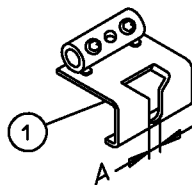
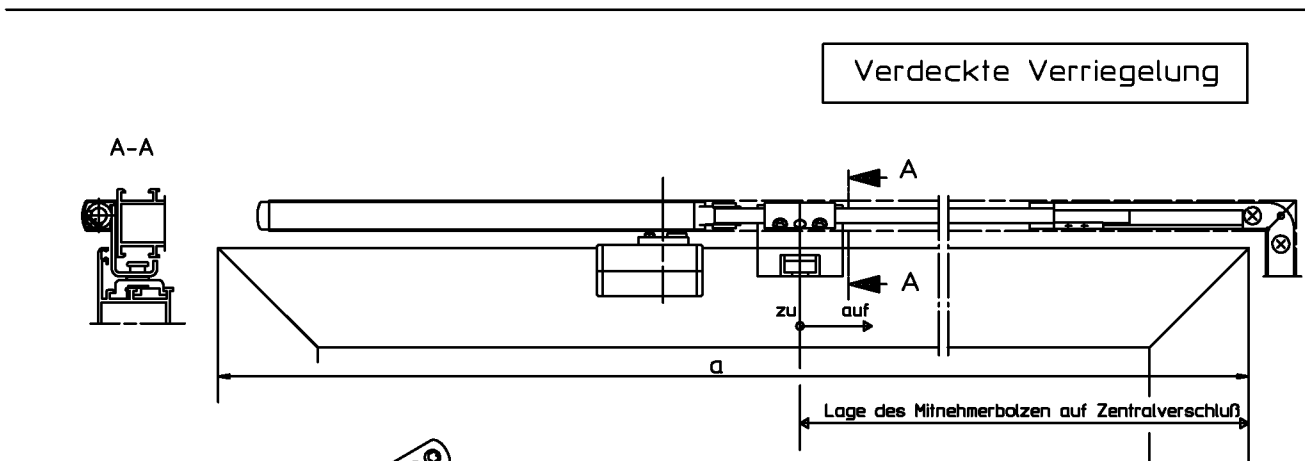
# OL 90N; OL 95 Anschluß mittig; verdeckte Verriegelung



Pos.	Stk.	Benennung	Ident-Nr. bei Ausführung					Stk.
			EV 1	dunkel-bronze	weiß RAL9010	RAL..	weiß RAL9016	
		OL90N Anschluß F F 1+1 mittig	30634	30635	30636	30637	30638	
1	1	Inhalt: Anschluß FF1+1 mittig	57506	57506	57506	57506	57506	
2	1	OL90N Stangenkupplung	43546	43546	43546	43546	43546	
3	1	Winkelabdeckung links	30629	30630	30631	30632	30633	
4	1	Winkelabdeckung rechts	30624	30625	30626	30627	30628	

weitere Angaben  
siehe Einbauzeichnung:  
Zusatzblatt: Ableitung mittig  
FF 1+1 für Handhebel,  
Getriebe Fz91 und E212

40444-EP-026



Pos.	Stk.	Benennung	A		
			8,5	11,5	15,5
1	1	Verdeckte Verriegelung Kupplung OL90N verzinkt	24953	29722	30294
		Inhalt: Verriegelungsmitnehmer	24935	29720	30288

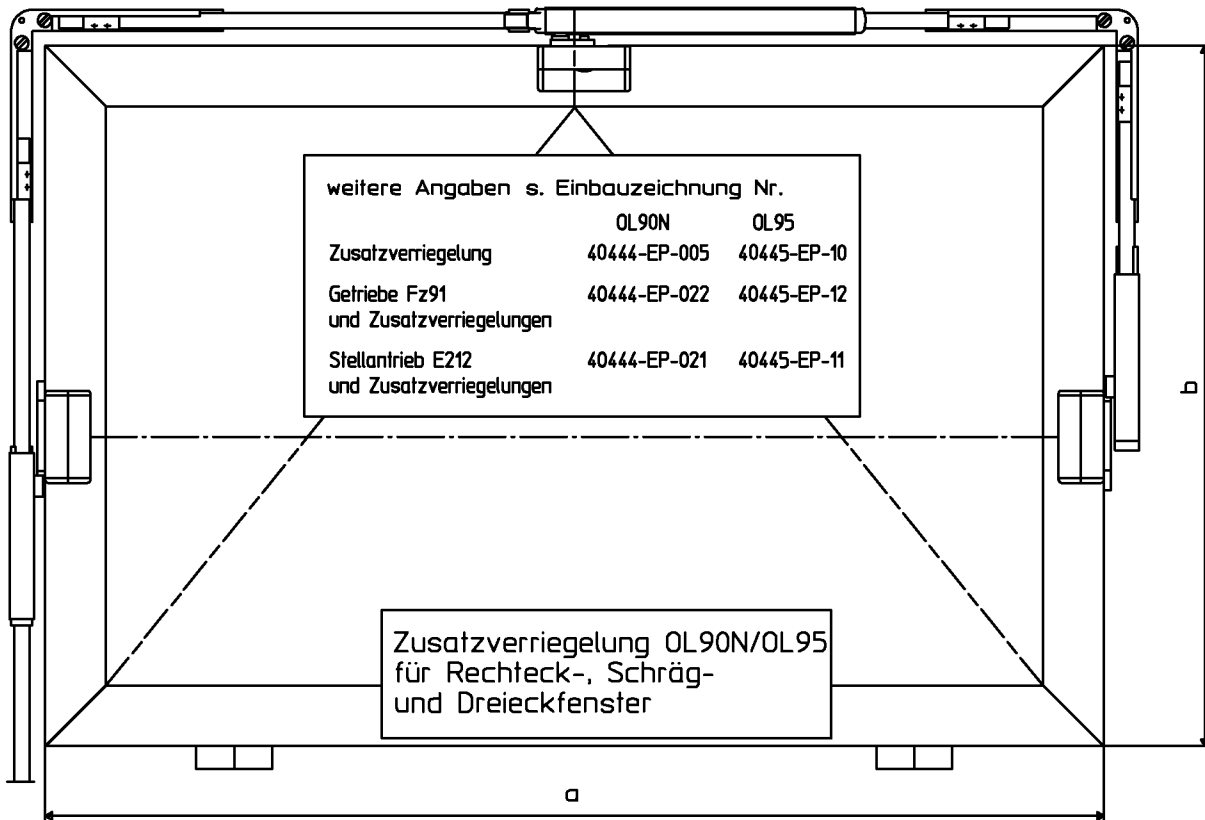
weitere Angaben s. Einbauzeichnung:  
OL90N mit Kupplung für verdeckte Verriegelung Nr. 40444-EP-027  
Zuordnung Kupplung OL90N zu Zentralverschluß Nr. 40418-9-0953

	Mindestflügelbreite a			
	1 Schere		2 Scheren	
	OL90N	OL95	OL90N	OL95
Handhebel	480	545	945	1075
Getriebe	480	545	945	1075
E212	645	710	1200	1330

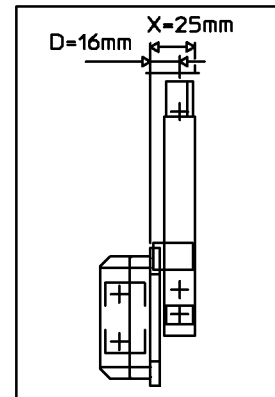
**Achtung:**  
Die Mindestflügelbreiten und Anschlagmaße beziehen sich ausschließlich auf den aufliegenden Oberlichtbeschlag OL90N/OL95  
Für die Zentralverschlüsse ergeben sich ggf. andere Mindestflügelbreiten.



# OL 90N; OL 95 Zusatzverriegelungen; Ausführungen für Überschlag 0 - 17mm und 14 - 25mm



Pas.	Stk	Benennung	Ident-Nr. bei Ausführung					Stk
			EV 1	dunkel-bronze	weiß RAL9010	RAL	weiß RAL9016	
1	1	Zusatzverriegelung OL90N für Überschlag 0-17mm (1 Stück) Inhalt:	30519	30520	30521	30522	30523	5
2	1	Gleitteil	09024	09024	09024	09024	09024	
3	1	Führung	09025	09025	09025	09025	09025	
4	1	Abdeckung f. Verriegelung	26605	26607	26609	26611	26614	
5	1	Endkappe	26601	22601	29587	26601	26597	
6	1	Zusatzwinkel m. Riegelteil	69308	69309	69310	69311	69312	
7	1	Anschraubplatte	54855	54855	54855	54855	54855	
8	1	Anschlußteil	54875	54875	54875	54875	54875	
8	2	Schutzkappe	104767	104767	104767	104767	104767	
1	1	Zusatzverriegelung OL90N für Überschlag 14-25mm (1 Stück) Inhalt:	30524	30525	30526	30527	30528	5
2	1	Gleitteil	09024	09024	09024	09024	09024	
3	1	Führung	09025	09025	09025	09025	09025	
4	1	Abdeckung f. Verriegelung	26605	26607	26609	26611	26614	
5	1	Endkappe	26601	26601	29587	26601	26597	
6	1	Riegelteil	17548	17549	17557	17558	17559	
6	1	Anschlußteil	54875	54875	54875	54875	54875	



## Anwendungsbereich Zusatzverriegelungen

Nur zusammen mit OL90N oder OL95 verwenden.

Der Anwendungsbereich (s. entspr. Einbauzeichnungen) ist zu beachten.

a = Flügelbreite min. 580mm (nur für Rechteckfenster)  
b = Flügelhöhe ab 600mm

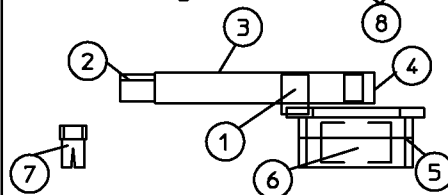
Ü = Überschlaghöhe 0-25mm

D = Außenkante Flügel bis Mitte Gestänge (siehe Tabelle)

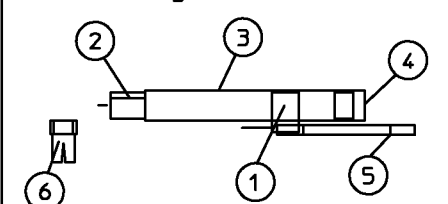
Ableitung	D-Maß seitlich	Platzbedarf seitlich X
Handhebel OL90N	16mm	26mm
Getriebe Fz91 mit fester Kurbelstange	16mm	25mm
abnehmbare Kurbelstange	16mm	30mm
E 212 Elektroantrieb	16mm	39mm

Anschlagen mit Bohrlehre OL90N

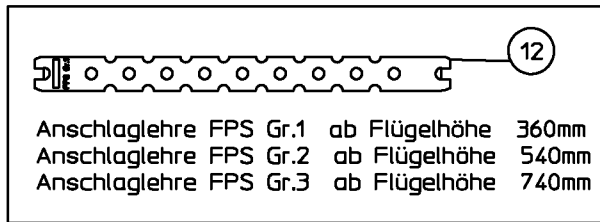
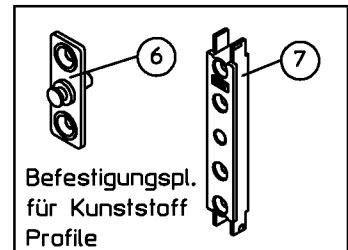
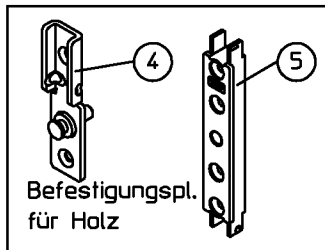
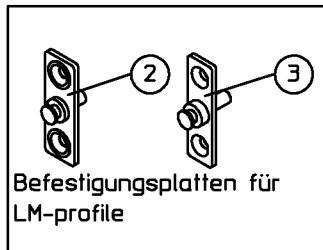
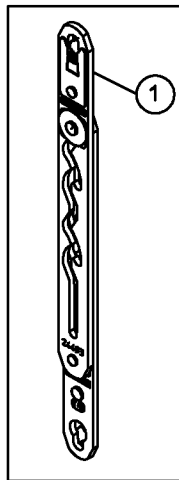
## Zusatzverriegelung OL90N für Überschlag 0-17mm



## Zusatzverriegelung OL90N für Überschlag 14-25mm



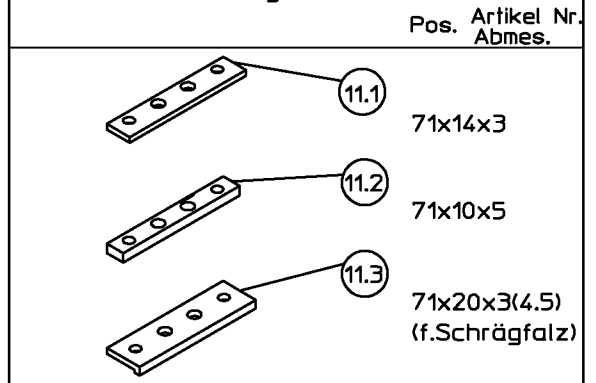
# OL 90N; OL 95 Fang und Putzsicherung FPS



Einbau der FPS siehe Einbauzeichnungen :  
 41313-0-4 für Leichtmetallfenster  
 41313-0-5 für Holz und Kunststoffenster  
 41313-0-11 für Kunststoffenster allgemein

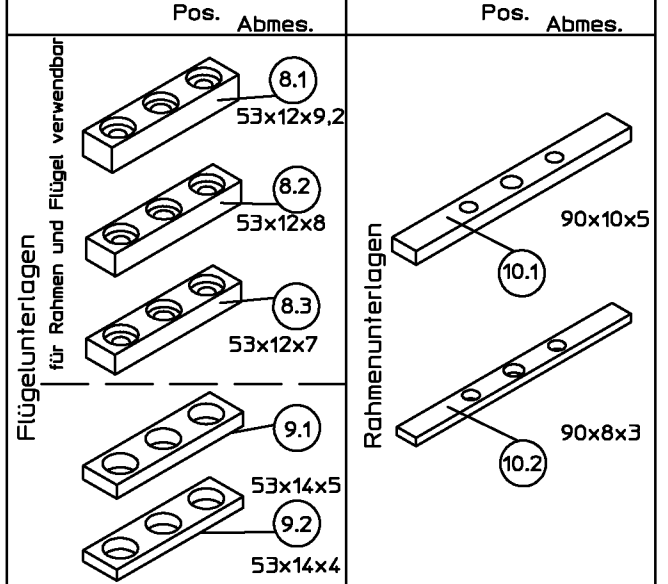
Pos.	Stk.	Benennung	Ident-Nr. bei Ausführung	
			verzinkt	braun
		Fang und Putzsicherung FPS Größen 1, 2 und 3 Inhalt: verzinkt		
1	20	FPS Stab Gr.1	30249	
1	20	FPS Stab Gr.2	30250	
1	20	FPS Stab Gr.3	30251	
	20	Fang und Putzsicherung FPS Befestigungsplatten L-Metall Inhalt:	30252	
2	40	Rahmenplatte	24539	
3	20	Flügelplatte	24540	
	20	Fang und Putzsicherung FPS Befestigungsplatten Holz Inhalt: verz./Kunstst.	30253	72433
4	40	Befestigungsplatte	24541	24541
5	20	Flügelunterlage für Euronut	24480	72151
		Fang und Putzsicherung FPS Befestigungsplatten für Kunststoff Inhalt: verz./Kunstst.	70182	
6	10	Befestigungsplatte 2X	24539	
7	10	Flügelunterlage für Euronut	24480	
		FPS Unterlagen für Leichtmetallfenster Inhalt: verzinkt		
8.1	10	53x12x9.2	09321	
8.2	10	53x12x8	25635	
8.3	10	53x12x7	13305	
		Fang und Putzsicherung FPS Befestigungsplatten L-Metall		
9.1	10	53x14x5	09325	
9.2	10	53x14x4	09324	
10.1	10	90x10x5	09328	
10.2	10	90x8x3	09326	
		Fang und Putzsicherung FPS Rahmenunterlagen Kunststoff.		
11.1	10	71x14x3	29334	
11.2	10	71x10x5	29335	
11.3	10	71x20x3 (4,5) Schrägfalz	30383	
		Fang und Putzsicherung FPS Anschlaglehre Gr.1 bis 3	24741	
12	1	Gr.1 ab 360mm	24674	
12	1	Gr.2 ab 540mm	24727	
12	1	Gr.3 ab 740mm	24729	

## FPS-Rahmenunterlagen für Kunststoffenster

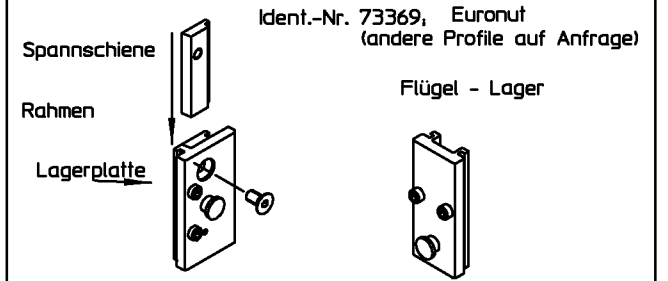


Zuordnung der Unterlagen siehe :  
 41313-0-008 für LM-Profile  
 41313-0-009 für Kunststoffprofile

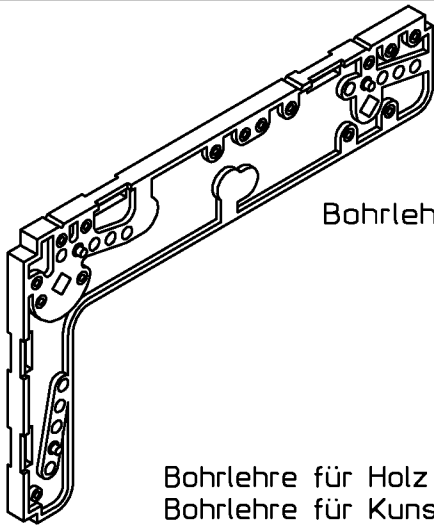
## FPS-Unterlagen für L-Metallfenster



## FPS Lagerplatten klemmbar am L-Metallfenster



# OL 90N; OL95 Bohrlehren



Bohrlehre für OL90N und OL95

Bohrlehre für Holz 54799  
Bohrlehre für Kunstst./Metall 54800

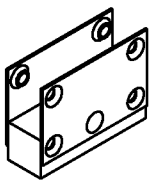
Bohrlehre für Fz92

Bohrlehre:  
für Holz 13769  
für Kunstst./Metall 13770

B Bohrlehre  
f. Verbindungsrohr

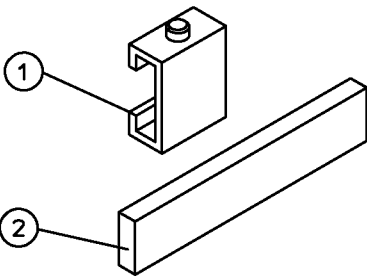
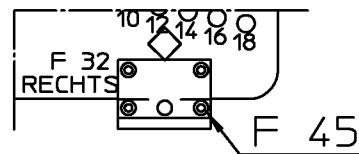
Bohr- $\phi$  4<sup>HR</sup>  
Rohr

Ident.Nr. 59083



Zusatzbohrlehre OL90N und OL95 28141  
für Maß 45 (verlängerter Einhängelbolzen)

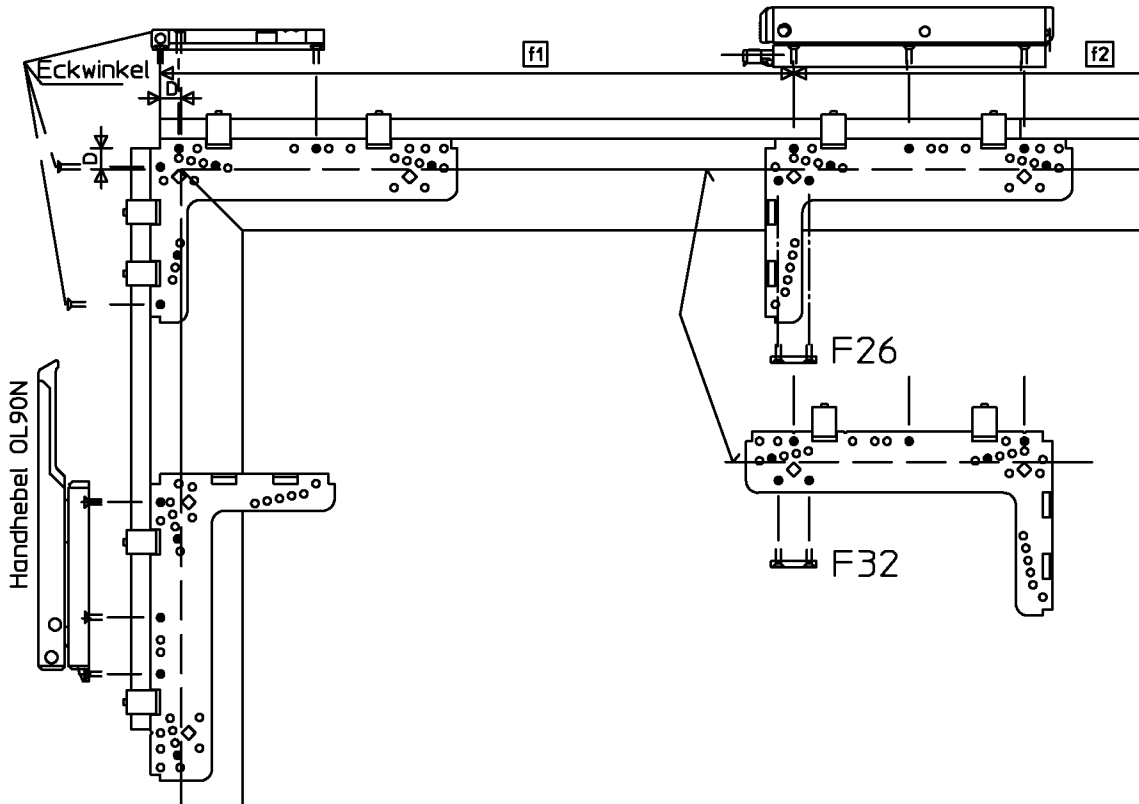
für Holzfenster mit Euronut



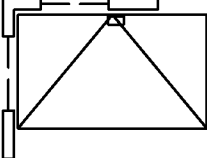
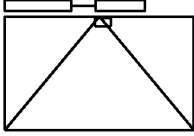
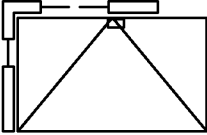
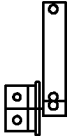
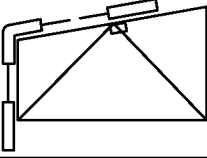
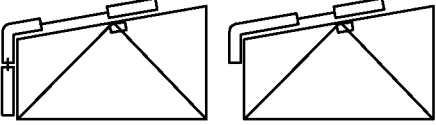
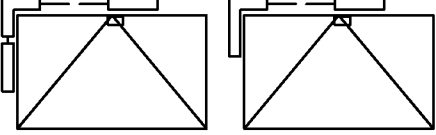
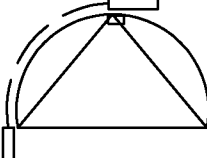
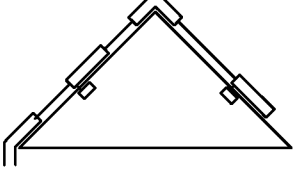

Zubehör mehrteilige Bohrlehre OL90N  
Ident.-Nr. 20477  
1) Klemmbügel (8x)  
2) Stab 2x2m (15X5 DIN 1769)  
auch für OL95 anwendbar

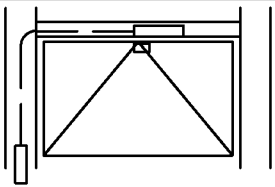
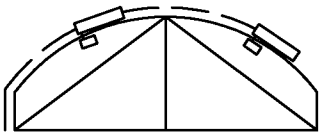
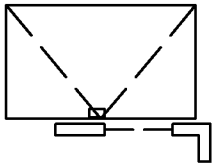
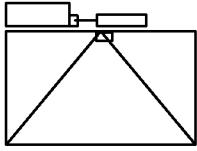
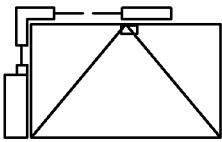
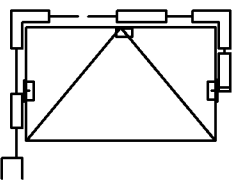
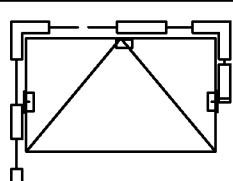
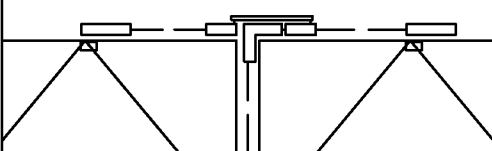
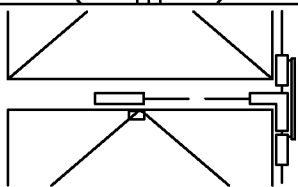
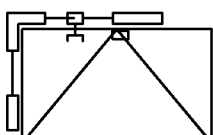
Mehrteilige Bohrlehre OL90N - Anwendung

Schere OL90N



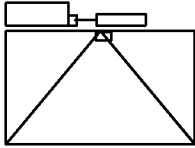
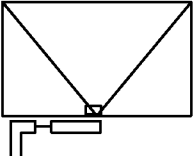
# OL 90N Aktuelle Einbaupläne

	<p>OL90N mit Handhebel oder Handhebel abschließbar</p>	<p>40444- EP-001</p>
	<p>OL90N mit Stellantrieb E212R/R1 Horizontalmontage</p>	<p>40444- EP-003</p>
	<p>OL90N mit Stellantrieb E212R/R1 Vertikalmontage</p>	<p>40444- EP-004</p>
	<p>OL90N - Zusatzverriegelungen Überschlag 0-17mm und 14-25mm</p>	<p>40444- EP-005</p>
	<p>OL90N mit Handhebel und biegbarer Eckumlenkung für Schrägfenster</p>	<p>40444- EP-006</p>
	<p>OL90N für Schrägfenster mit Fz91 oder Fz92</p>	<p>40444- EP-007</p>
	<p>OL90N mit Getriebe Fz91 und Eckwinkelgetriebe Fz90L, Fz90R</p>	<p>40444- EP-008</p>
	<p>OL90N mit flexiblem Gestänge und Handhebel für Rund- und Flachbogenfenster</p>	<p>40444- EP-010</p>
	<p>OL90N am Dreieckfenster</p>	<p>40444- EP-012</p>
	<p>OL90N - Pfosten-Rahmen-Über- tragung mit Handhebel, Getriebe und E212</p>	<p>40444- EP-014</p>

	OL90N auf Riegel mit flex. Zug an Pfosten-Riegel Fassade	40444-EP-016
	OL90N mit flex.Gestänge mit 2 Scheren am Rund- und Flachbogenfenster	40444-EP-017
	OL90N - für Klappflügel unten auswärts (deutsch und holländisch)	40444-EP-018
	OL90N mit E-Antrieb E205 Horizontalmontage	40444-EP-019
	OL90N mit E-Antrieb E205 Vertikalmontage	40444-EP-020
	OL90N mit E212 N/R/R1 und Zusatzverriegelungen ( zu 40444-0-004 )	40444-EP-021
	OL90N mit Getriebe Fz 91 und Zusatzverriegelungen ( zu 40444-0-008 )	40444-EP-022
	OL90N - Ableitung mittig mit Eckwinkelübertragung	40444-EP-023
	OL90N für Kippflügel übereinander liegend mit Eckwinkelübertragung	40444-EP-024
	OL90N mit Kupplung für verdeckte Verriegelung	40444-EP-027

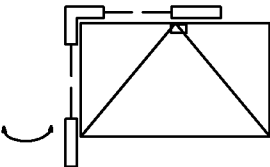
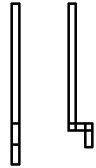
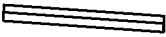
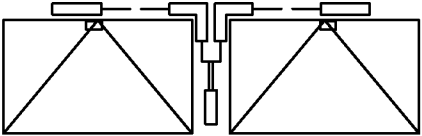
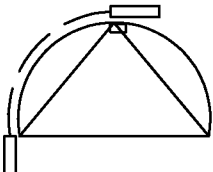
# OL 90N

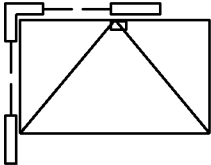
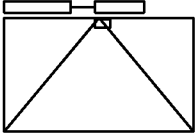
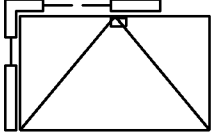
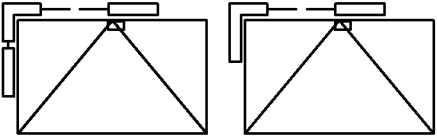
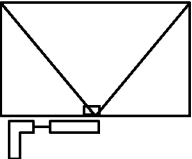
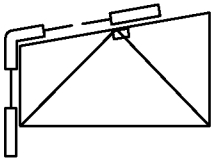
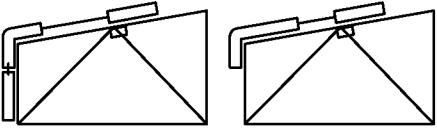
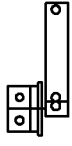
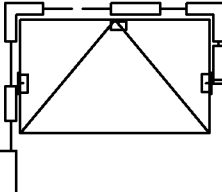
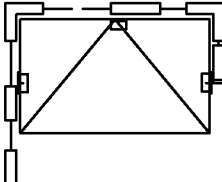
## Aktuelle Einbaupläne

	<p>OL90N mit E205 hochgesetzt ( zu 40444-0-019 )</p>	<p>40444- EP-030</p>
	<p>OL90N Klappflügel unten einwärts</p>	<p>40444- EP-032</p>

# OL 90N und OL95

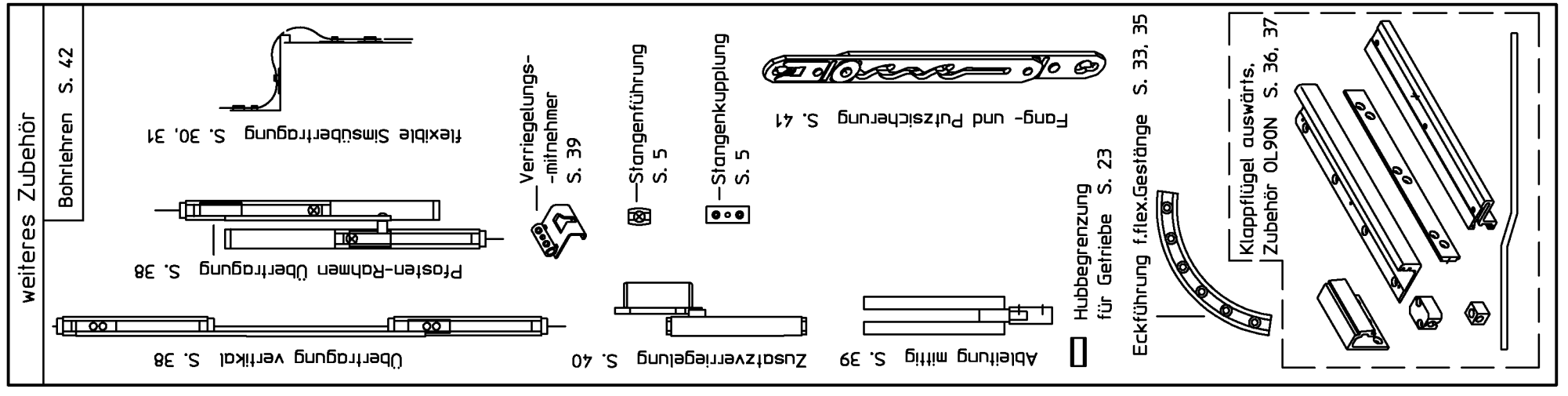
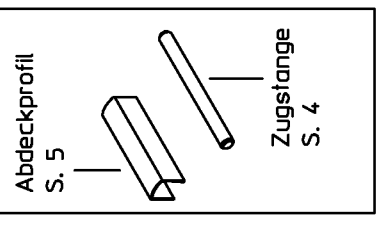
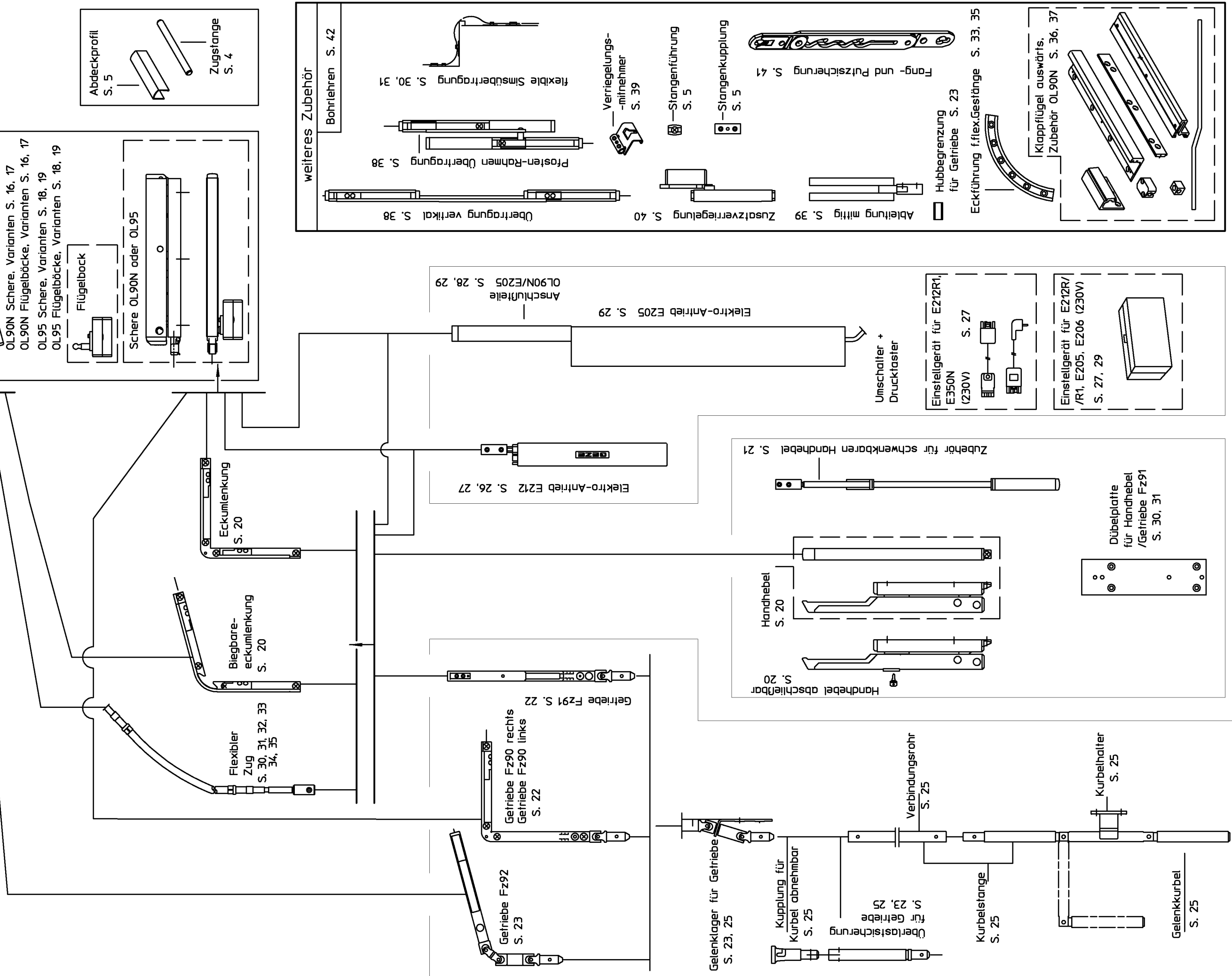
## Aktuelle Einbaupläne

	<p>OL90N mit Handhebel schwenkbar ( zu 40444-0-001 )</p>	<p>40444- 0-0952</p>
	<p>OL90N Kurbelstangen für Getriebe Fz90, Fz91, Fz92</p>	<p>40444- EP-011</p>
	<p>OL90N - Abdeckprofile Übersichtsliste 2, 3 und 6m</p>	<p>40444- EP-015</p>
	<p>OL90N Ableitung mittig FF 1+1 für Handhebel, Getriebe Fz91 und Motor E212</p>	<p>40444- EP-026</p>
	<p>OL90N flex.Betätigung Ableit. für E212 R/R1 und Getriebe Fz 91</p>	<p>40444- EP-031</p>

	<p>OL95 mit Handhebel oder Handhebel abschließbar</p>	<p>40445- EP-02</p>
	<p>OL95 mit Stellantrieb E212R/R1 Horizontalmontage</p>	<p>40445- EP-03</p>
	<p>OL95 mit Stellantrieb E212R/R1 Vertikalmontage</p>	<p>40445- EP-04</p>
	<p>OL95 mit Getriebe Fz91 und Eckwinkelgetriebe Fz90L;Fz90R</p>	<p>40445- EP-05</p>
	<p>OL95 Klappflügel unten einwärts</p>	<p>40445- EP-07</p>
	<p>OL95 mit Handhebel und biegbarer Eckumlenkung für Schrägfenster</p>	<p>40445- EP-08</p>
	<p>OL95 für Schrägfenster mit Fz91 oder Fz92</p>	<p>40445- EP-09</p>
	<p>OL95 - Zusatzverriegelungen Überschlag 0-17mm und 14-25mm</p>	<p>40445- EP-10</p>
	<p>OL95 mit E212 R/R1 und Zusatzverriegelungen ( zu 40445-9-0954 )</p>	<p>40445- EP-11</p>
	<p>OL95 mit Getriebe Fz 91 und Zusatzverriegelungen ( zu 40445-9-0955 )</p>	<p>40445- EP-12</p>



S. - Katalogseite



GEZE GmbH  
P.O. Box 1363  
71226 Leonberg  
Germany

GEZE GmbH  
Reinhold-Vöster-Str. 21-29  
71229 Leonberg  
Germany  
Tel. +49 (0) 71 52-2 03-0  
Fax +49 (0) 71 52-2 03-310

**GEZE Online:**  
[www.geze.com](http://www.geze.com)

#### GEZE Niederlassungen

##### Deutschland

**GEZE GmbH**  
Niederlassung Nord/Ost  
Bühningstr. 8  
13086 Berlin (Weissensee)  
Tel. +49 (0) 30-47 89 90-0  
Fax +49 (0) 30-47 89 90-17  
E-Mail: berlin.de@geze.com

**GEZE GmbH**  
Niederlassung West  
Nordsternstraße 65  
45329 Essen  
Tel. +49 (0) 201-8 30 82-0  
Fax +49 (0) 201-8 30 82-20  
E-Mail: essen.de@geze.com

**GEZE GmbH**  
Niederlassung Mitte  
Adenauerallee 2  
61440 Oberursel (b. Frankfurt)  
Tel. +49 (0) 61 71-6 36 10-0  
Fax +49 (0) 61 71-6 36 10-1  
E-Mail: frankfurt.de@geze.com

**GEZE GmbH**  
Niederlassung Süd  
Reinhold-Vöster-Straße 21-29  
71229 Leonberg  
Tel. +49 (0) 71 52-2 03-5 94  
Fax +49 (0) 71 52-2 03-4 38  
E-Mail: leonberg.de@geze.com

##### Tochtergesellschaften

##### Deutschland

**GEZE Sonderkonstruktionen GmbH**  
Planken 1  
97944 Boxberg-Schweigern  
Tel. +49 (0) 79 30-9 2 94-0  
Fax +49 (0) 79 30-9 2 94-10  
E-Mail: sk.de@geze.com

**GEZE SERVICE GmbH**  
Reinhold-Vöster-Str. 25  
71229 Leonberg  
Tel. +49 (0) 71 52-92 33-0  
Fax +49 (0) 71 52-92 33-60  
E-Mail: service.de@geze.com

##### GEZE SERVICE GmbH

Niederlassung Berlin  
Bühningstr. 8  
13086 Berlin (Weissensee)  
Tel. +49 (0) 30-47 02 17-30  
Fax +49 (0) 30-47 02 17-33

Gemäß der im „Produkthaftungsgesetz“ definierten Haftung des Herstellers für seine Produkte sind die in dieser Broschüre enthaltenen Informationen (Produktinformationen und bestimmungsgemäße Verwendung, Fehlgewand, Produktleistung, Produktwartung, Informations- und Instruktionspflichten) zu beachten. Die Nichtbeachtung entbindet den Hersteller von seiner Haftungspflicht.

##### Asien

**GEZE Asia Pacific Ltd.**  
Unit 630, 6/F, Tower 2  
Grand Central Plaza  
Sha Tin, NT  
Hong Kong  
Tel. +852 2375 7382  
Fax +852 2375 7936  
E-Mail: geze@netvigator.com

**GEZE Industries (Tianjin) Co., Ltd.**  
Shuangchenzhong Road  
Beichen Economic Development Area (BEDA)  
Tianjin 300400, P. R. China  
Tel. +86 22 26 97 39 95-0  
Fax +86 22 26 97 27 02  
E-Mail: geze@public1.tpt.tj.cn

**GEZE Industries (Tianjin) Co., Ltd.**  
Branch Office Shanghai  
Room No. 2303,  
Nan Zheng Building  
580 Nanjing Road West  
200041 Shanghai  
P. R. China  
Tel. +86 21 52 34 09-60  
Tel. +86 21 52 34 09-61  
Tel. +86 21 52 34 09-62  
Fax +86 21 52 34 09-63  
E-Mail: geze@public2.sta.net.cn

**GEZE Industries (Tianjin) Co., Ltd.**  
Branch Office Guangzhou  
Room 1113 Jie Tai Plaza  
218-222 Zhong Shan Liu Road  
510180 Guangzhou  
P. R. China  
Tel. +86 20 81 32 07-02  
Fax +86 20 81 32 07-05  
E-Mail: geze@public.guangzhou.gd.cn

**GEZE Industries (Tianjin) Co., Ltd.**  
Branch Office Beijing  
Room 606 Beijing East Ocean Centre  
No. 24A Jian Guo Men Wai Street  
Chao Yang District  
100022 Beijing  
P. R. China  
Tel. +86 10 65 15 58-29  
Tel. +86 10 65 15 58-30  
Fax +86 10 65 15 58-31  
E-Mail: gezebj@163.com

##### Mittlerer Osten

**Vereinigte Arabische Emirate GEZE Middle East**  
P.O. Box 17903  
Jebel Ali Free Zone  
Dubai  
U.A.E.  
Tel. +971 4 88 33 112  
Fax +971 4 88 33 240  
E-Mail: geze@emirates.net.ae

##### Europa

**Frankreich GEZE France S.A.R.L.**  
ZAC de l'Orme Rond  
RN 19  
77170 Servon  
Tel. +33 1 60 62 60 70  
Fax +33 1 60 62 60 71  
E-Mail: france.fr@geze.com

**Großbritannien GEZE UK Ltd.**  
Chelmsford Business Park  
Colchester Road  
Chelmsford, Essex CM2 5LA  
Tel. +44 (0) 12 45 45 10 93  
Fax +44 (0) 12 45 45 11 08  
E-Mail: geze.uk@geze.com

**GEZE Automatic Division**  
Claymore, Tame Valley Industrial Estate,  
Tamworth, Staffordshire B77 5DQ  
United Kingdom  
Tel. +44 (0) 18 27 28 62 22  
Fax +44 (0) 18 27 28 64 44  
E-Mail: automatics.uk@geze.com

##### Italien

**GEZE Italia Srl**  
Via Caduti di Sabbiuno, 2  
40011 Anzola Emilia (BO)  
Tel. +39 051 65 01 81 1  
Fax +39 051 65 01 83 3  
E-Mail: italia.it@geze.com

**GEZE Engineering Srl**  
Via Borromeo, 4  
20017 Rho (Milano)  
Tel. +39 02 93 90 95 59  
Fax +39 02 93 90 93 32

**GEZE Engineering Roma Srl**  
Via Lucrezia Romana 91  
00178 Roma  
Tel. +39 06 72 65 31 1  
Fax +39 06 72 65 31 36  
E-Mail: gezeroma@libero.it

**GEZE Engineering Bari Srl**  
Via Treviso 58  
70022 Altamura (Bari)  
Tel. +39 080 31 15 21 9  
Fax +39 080 31 64 56 1  
E-Mail: gezebari@libero.it

##### Benelux

**GEZE Benelux B.V.**  
Industrieterrein, Kapelbeemd,  
Leemkuil 1  
5626 EA Eindhoven  
Tel. +31 40 26 29 08 0  
Fax +31 40 26 29 08 5  
E-Mail: benelux.nl@geze.com

##### Österreich

**GEZE Austria GmbH**  
Mayrwiesstraße 12  
5300 Hallwang b. Salzburg  
Tel. +43 662 66 31 42  
Fax +43 662 66 31 42-15  
E-Mail: austria.at@geze.com

##### Polen

**GEZE Polska Sp. z o.o.**  
ul. Annopol 3 (Żerań Park)  
03-236 Warszawa  
Tel. +48 (0) 22 814 22 11  
Fax +48 (0) 22 614 25 40  
E-Mail: geze@geze.pl

##### Schweiz

**GEZE Schweiz AG**  
Bodenackerstr. 79  
4657 Dulliken  
Tel. +41 (0) 62-285 54 00  
Fax +41 (0) 62-285 54 01  
E-Mail: schweiz.ch@geze.com

##### Spanien

**GEZE Iberia S.R.L.**  
C/ Diputación 188, D.128  
08011 Barcelona  
España  
Tel. +34 9 02 19 40 36  
Fax +34 9 34 51 59 60  
E-Mail: iberia.es@geze.com

##### Skandinavien

**Schweden GEZE Scandinavia AB**  
Mallslingan 10  
Box 7060  
18711 Täby  
Tel. +46 (0) 8-732 34-00  
Fax +46 (0) 8-732 34-99  
E-Mail: sverige.se@geze.com

##### Norwegen

**GEZE Scandinavia AB avd. Norge**  
Postboks 63  
2081 Eidsvoll  
Tel. +47 (0) 639 571 70  
Fax +47 (0) 639 571 73  
E-Mail: norge.se@geze.com

##### Finnland

**GEZE Finland**  
Branch office of GEZE Scandinavia AB  
Postbox 20  
15871 Hollola  
Tel. +358 (0) 10-400 5100  
Fax +358 (0) 10-400 5120  
E-Mail: finland.se@geze.com

**GEZE Repräsentant:**

