



English: Important information
 Deutsch: Wichtige Informationen
 Français: Information importante
 Dansk: Vigtig information

WUF 121 0101



English: Important information

- Only genuine 24 V WindowMaster operators should be connected.
- WUF is a class II product and must be connected according to the rules for its class.
- The WUF 121 must not be covered (maximum casing temperature: 45°C). Should not be exposed directly to the sun
- For indoor use only.
- The surface should be cleaned with a soft damp cloth using a small amount of household cleaner diluted in water.
- The motor interface is to be installed by a certified electrician according to the current electrical regulations.
- Before installation and removal of motor interface WUF 121 disconnect from the mains supply. Ensure that the motor interface cannot be connected unintentionally.
- Never put a hand or the like out of the window before the system is disconnected from supply voltage.
- The packing can be disposed of together with ordinary household waste.
- In case of damaged power cable, the cable is to be replaced by WindowMaster or other qualified personnel.
- In case of technical problems, please contact WindowMaster, see telephone list below.

Deutsch: Wichtige Informationen

- Es dürfen nur WindowMaster 24 V Antriebe angeschlossen werden.
- Das WUF 121 ist eine Klasse II Produkt und muss gemäß den hierfür geltenden Regeln, von einem Elektroinstallateur, angeschlossen werden.
- Das Gerät nicht zudecken (max. Umgebungstemperatur: 45°C). Es darf der direkten Sonneneinstrahlung nicht ausgesetzt werden.
- Ausschließlich zur Verwendung in trockenen Innenbereichen geeignet.
- Die Oberfläche mit einem weichen, feuchten Tuch und mildem Reinigungsmittel reinigen.
- Vor Installation sowie bei Klemmarbeiten am Motor-Interface WUF 121 ist das Gerät spannungsfrei zu schalten und gegen Wiedereinschalten zu sichern.
- Nie eine Hand o.dgl. in das Fenster halten. Hier besteht Verletzungsgefahr!
- Die Verpackung kann mit dem allgemeinem Haushaltsmüll entsorgt werden.
- Bei beschädigtem Versorgungsleitung, soll diese von Fa. WindowMaster oder einer Elektrofachkraft ausgewechselt werden.
- Bei technischen Problemen wenden Sie sich bitte an WindowMaster, siehe Telefonliste.

Français: Informations importantes

- Seuls des entraînements 24 V WindowMaster doivent être raccordés.
- Le WUF121 est un produit de classe II et doit donc être raccordé par un installateur électricien, selon les prescriptions exigées pour ce type de produit.
- Ne recouvrir pas le WUF 121 (température d'environnement maximale 45°C). Il ne doit pas être exposé aux rayons directs du soleil.
- Pour utilisation à l'intérieur seulement.
- Nettoyer la surface du boîtier à la aide d'un chiffon doux et d'un détergent de ménage dilué.
- L'interface moteur doit être placé par un installateur électricien selon les prescriptions exigées pour ce type de produit.
- Avant l'installation ainsi que lors du démontage d'un interface moteur WUF 121, il faut tout d'abord déclencher l'alimentation principale et s'assurer que la tension d'alimentation ne puisse plus être enclenchée par erreur.
- Ne jamais avoir une main ou autre chose semblable dans l'ouverture de la fenêtre pour autant que l'opération de fermeture ou d'ouverture fonctionne et que le courant soit branché.
- L'emballage peut être joint aux déchets ménagers.
- Lors de lignes d'alimentation défectueuses, celles-ci doivent être remplacées par la maison WindowMaster ou un autre personnel spécialisé qualifié.
- Lors de problèmes techniques, adressez-vous à WindowMaster. Consulter la liste des numéros de téléphone.

Dansk: Vigtig information

- Må kun tilsluttes WindowMaster 24V motorer.
- WUF 121 er et klasse II produkt, og skal tilsluttes efter de relevante regler herfor.
- WUF 121 må ikke tildækkes (max. omgivelsestemperatur 45 °C). Må ikke placeres i direkte sollys.
- Kun til indendørs brug.
- Kabinettet rengøres med en blød klud opvredet i vand tilsat en smule rengøringsmiddel.
- Motorinterfacet skal monteres af en autoriseret el-installatør i henhold til gældende regler på området.
- Ved installation eller ændringer af vindue/motor-interface skal forsyningsspændingen til WUF 121 være afbrudt, og det skal sikres, at den ikke uforvarende kan genindkobles.
- Stik aldrig en hånd eller lignende ud ad vinduet, før strømmen til systemet er afbrudt.
- Emballagen kan bortskaffes sammen med almindeligt husholdningsaffald.
I tilfælde af beskadiget forsyningsledning skal denne udskiftes af WindowMaster eller af anden kvalificeret fagmand.
- Ved tekniske problemer kontakt WindowMaster, se telefonliste.

English: Installation instructions for motor interface WUF 121

Read installation instructions carefully before proceeding and keep for future reference.

Deutsch: Montageanleitung für das Motor-Interface WUF 121

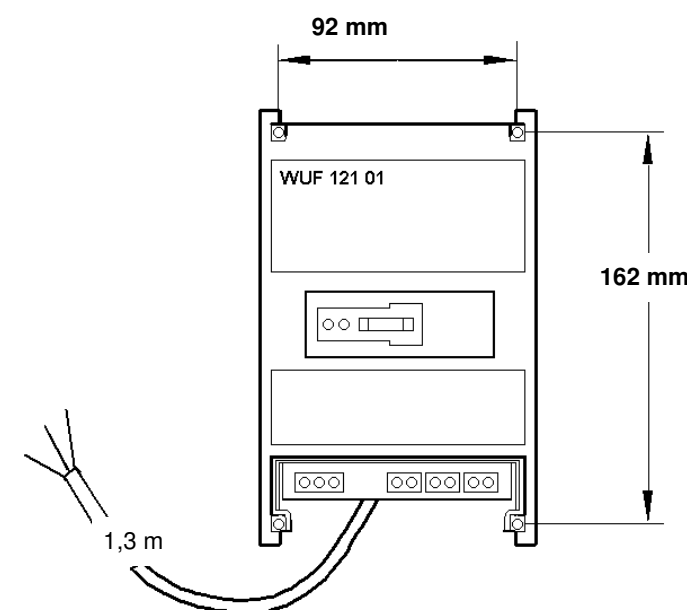
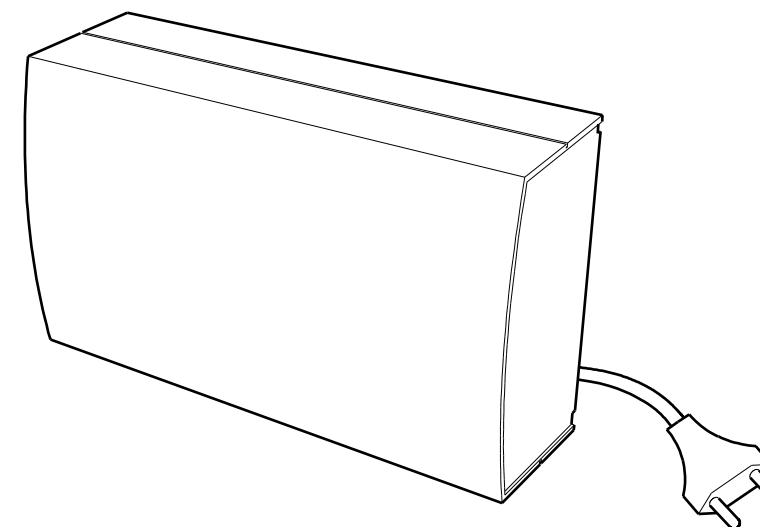
Die Anleitung vor Montagebeginn bitte sorgfältig lesen und für evtl. spätere Verwendung aufbewahren.

Français: Notice d'installation pour unité de interface moteur WUF 121

Lire attentivement les instructions avant l'installation et les conserver pour un usage ultérieur.

Dansk: Montagevejledning for motorinterface WUF 121

Læs hele vejledningen grundigt igennem før montering. Vejledningen bør opbevares til senere brug.



DK +45 4567 0300
 DE +49 (0) 5221 6940 – 500 Vertrieb / -650 Technik
 UK +44 (0) 1536 51 0990
 CH +41 6289 2222
 Other countries +45 4567 0300

info.dk@windowmaster.com
 info.de@windowmaster.com
 info.uk@windowmaster.com
 info.ch@windowmaster.com
 info.dk@windowmaster.com

www.windowmaster.com



English

Description: The motor interface is used for WindowMaster window operators. WUF 121 permits 230 VAC operation with WindowMaster 24 VDC operators.

Connection: The connection to the motors is done as illustrated on the next page. The 3-core cable is connected to the mains supply through a mains switch for control.

Primary mains supply: 230 VAC $\pm 10\%$

Nominal output voltage: (2 settings possible depending on motor specifications)
 ± 24 VDC / 3 A / 8% ripple, operating time max. 2 min. per 5 min. (40% ED).

High (standard): 20-30 VDC

Low: 17-27 VDC

Output fuse: 6.3 AT

Constant power: Yes

Inrush current: ≤ 9 A ≤ 10 ms

IP: 20.

Dimensions: 180x110x70 mm (W x H x D)

Installation: Do not install on a metal surface as this could result in noise from the WUC.

Deutsch

Beschreibung: Das Motor-Interface WUF 121 ist für 24 VDC WindowMaster Fensterantriebe geeignet. Durch das WUF 121 ist es möglich, über einen Jalousietaster oder Relais mit 230 VAC einen 24 VDC Antrieb von WindowMaster direkt anzusteuern.

Anschluss: Die Motoren werden wie auf der nächsten Seite gezeigt, angeschlossen. Die 3-adrige Netzleitung wird über einen geeigneten Umschalter an die 230 VAC angeschlossen.

Steuerspannung: 230 VAC $\pm 10\%$

Nominale Ausgangsspannung: (Zwei Möglichkeiten je nach anzuschließendem Motortyp)

± 24 VDC / 3 A / 8% Restwelligkeit, Betriebsdauer max. 2 min. in 5 min. (40% ED).

High (standard): 20-30 VDC

Low: 17-27 VDC

Ausgangssicherung: 6,3 AT

Dauersignalfest: Ja

Einschaltstrom: ≤ 9 A ≤ 10 ms

IP-Wert: 20

Größe: 180x110x70 mm (B x H x T)

Montage: Soll nicht auf Eisenunterlage montiert werden, als es Geräusche von der WUC mitführen kann.

Français

Description : L'interface moteur est prévu pour des entraînement de fenêtres WindowMaster. Le WUF permet un fonctionnement à 230 VAC avec des entraînements 24 VDC.

Raccordement : L'interface moteur se monte dans le système de profils de fenêtres, à côté des entraînements WindowMaster. Le câble de raccordement de la commande, à 3 fils de 1,3 m de longueur, est branché au réseau par un commutateur.

Tension de réseau : 230 VAC $\pm 10\%$

Tension de sortie nominale : (deux possibilités dépendantes des spécifications des moteur)

± 24 VDC / 3A / 8 % ondulation restante, Durée de fonctionnement max. 2 min. dans 5 min. (40 % ED)

High (standard): 20-30 VDC

Low: 17-27 VDC

Feusible de sortie: 6,3 AT

Résistant à un signal constant: Oui

Courant d'enclenchement: ≤ 9 A ≤ 10 ms

Valeur IP: 20

Dimensions : 180x110x70 mm (L x H x P)

Montage: Ne doit pas être monté sur une surface de fer, car cela peut causer du bruit de WUC'en.

Dansk

Beskrivelse: Motorinterfacet er konstrueret til WindowMaster vinduesåbnere. WUF 121 muliggør 230 VAC drift med WindowMaster 24 VDC motorer.

Tilslutning: Forbindelsen til motoren sker som illustreret på næste side. 230 Volt AC tilsluttes nettet via en 230 VAC omskifter til betjening.

Netforsyningsspænding: 230 VAC $\pm 10\%$

Nominel udgangsspænding: (2 indstillinger afhængig af motorens specifikationer)

± 24 VDC / 3 A / 8% rippel, driftstid max. 2 min per 5 min. (40% ED)

High (standard): 20-30 VDC

Low: 17-27 VDC

Udgangssikring: 6,3 AT

Konstant forsyningsspænding: Ja

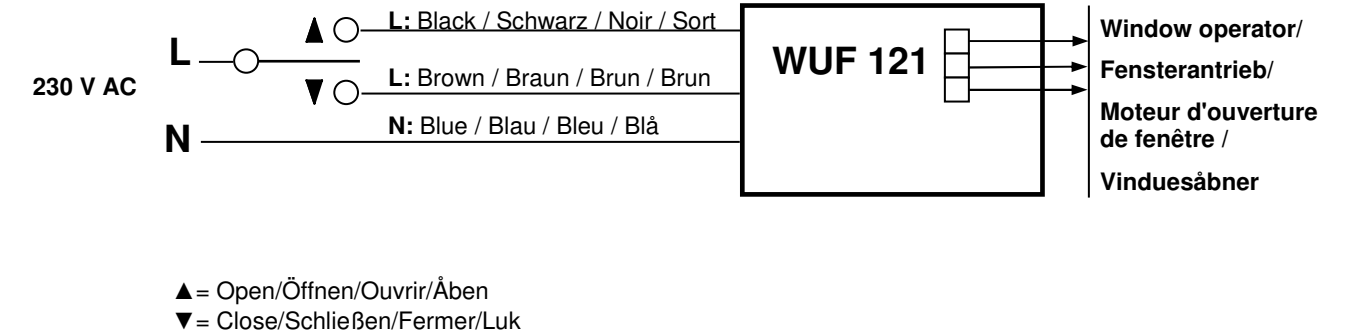
Indkoblingsstrøm: ≤ 9 A ≤ 10 ms

IP-værdi: 20

Størrelse: 180x110x70 mm (B x H x D)

Montage: Bør ikke monteres på et jernunderlag, da dette kan medføre støj fra WUC'en.

Control/Ansteuerung/Commande/Betjening:



Red/Rot/Rouge/Rød:

- The Fuse is blown/
- Die Sicherung ist defekt/
- Le fusible est défectueux
- Sikringen er sprunget

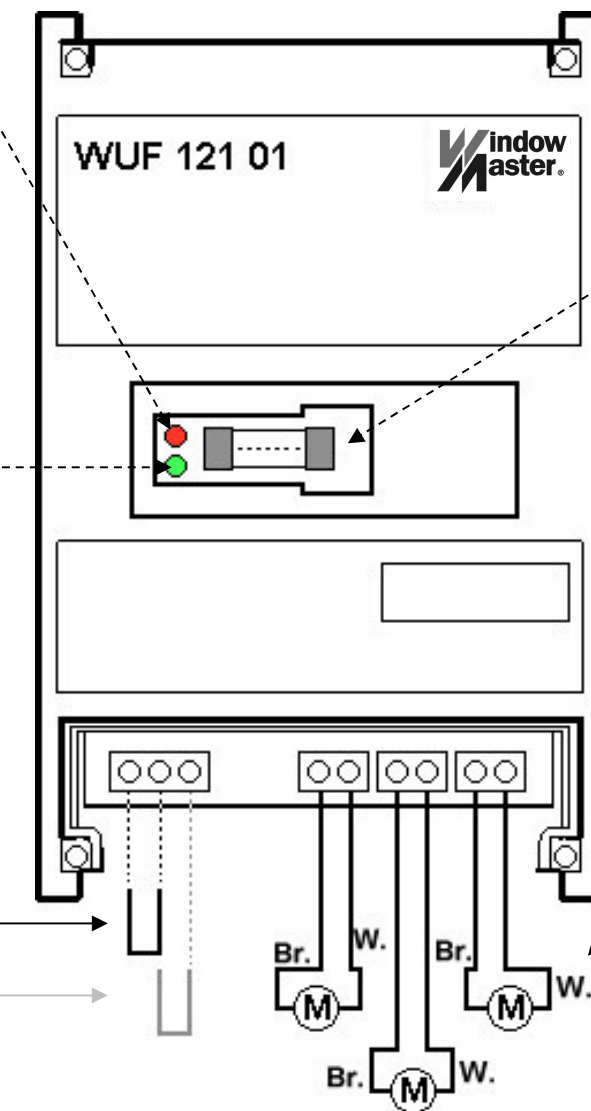
Grøn/Grün/Vert /Grøn :

- Output voltage is present/
- Ausgangsspannung vorhanden/
- Tension de sortie disponible/
- Der er spænding på udgange

Output voltage/ Ausgangsspannung/ Tension de sortie/ Udgangsspænding:

High (Standard)

Low



Output Fuse/ Sekundärsicherung/ Feusible de sortie/ Udgangssikring:

6,3 AT

Window operators/ Fensterantriebe/ Moteur d'ouverture de fenêtre/ Vinduesåbnere