

FUHR INBOUWKANTGRENDEL 344

omschrijving

Hefboom bediende inbouwkantgrendel. Geschikt voor de standvleugel van een dubbele deur. De bediening van de stangen geschiedt d.m.v. hendel. Slag 20 mm. Geschikt voor stangen met schroefdraad M10. Voorplaatbreedte 20 mm. Inbouwdiepte 28 mm.

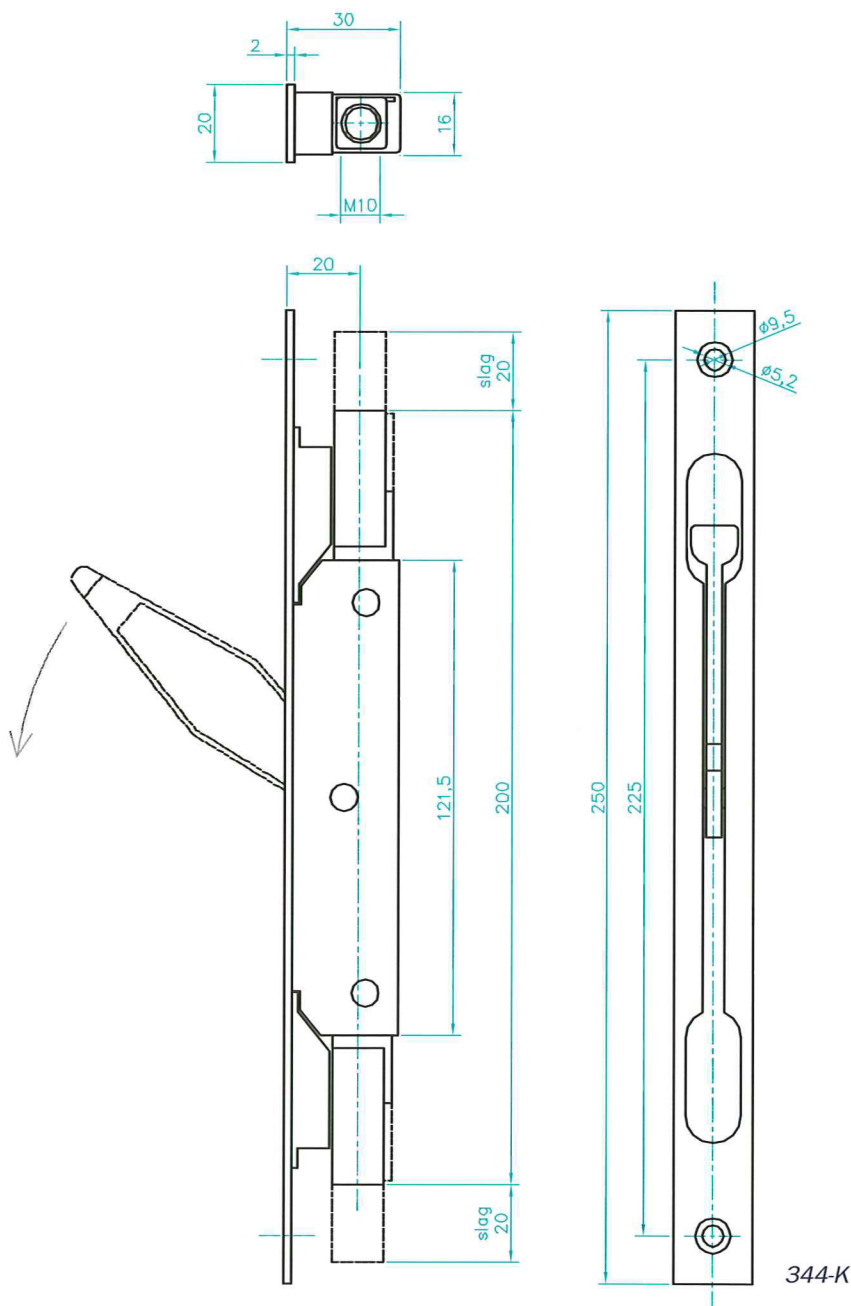
materiaal

Geheel staal verzinkt. (Ook leverbaar met RVS voorplaat)

artikelnummer

344-K *Inbouwkantgrendel met verzinkte voorplaat, zonder bevestigingsgaten in de voorplaat.*

344-K Niro *Inbouwkantgrendel met RVS voorplaat, met bevestigingsgaten in de voorplaat.*



FUHR INBOUWKANTGRENDEL 345

omschrijving

Hefboom bediende inbouwkantgrendel. Geschikt voor de standvleugel van een dubbele deur. De bediening van de stangen geschiedt d.m.v. hendel. Slag 20 mm. Geschikt voor stangen met schroefdraad M10. Voorplaatbreedte 22 mm. Inbouwdiepte 43 mm.

materiaal

Geheel staal verzinkt. (Ook leverbaar met RVS voorplaat)

artikelnummer

345-K *Inbouwkantgrendel met verzinkte voorplaat, zonder bevestigingsgaten in de voorplaat.*

345-K Niro *Inbouwkantgrendel met RVS voorplaat, met bevestigingsgaten in de voorplaat.*

