



Maximale openings hoek

Max. Open aantal graden Vastzetten aantal graden Zie tabel

459300020	DEURDRANGER 103386 TS2000 ZILVER EXCL. ARM	180°		A
459300120	NORMALE ARM 102421 TS2000/4000 ZILVER			
459300130	VASTZETARM 102445 TS2000/4000 ZILVER		70° tot 150°	

459300060	DEURDRANGER 28348 TS3000 ZILVER EXCL. ARM	180°		
459300090	GLIJARM 69650 TBV TS3000/5000 ZILVER			
459300090	GLIJARM 69650 TBV TS3000/5000 ZILVER		80° tot 130°	

459300010	DEURDRANGER 102789 TS4000 ZILVER EXCL. ARM	180°		A
459300120	NORMALE ARM 102421 TS2000/4000 ZILVER			
459300130	VASTZETARM 102445 TS2000/4000 ZILVER		70° tot 150°	

459300045	DEURDRANGER 27333 TS5000 ZILVER EXCL. ARM	180°		
459300090	GLIJARM 69650 TBV TS3000/5000 ZILVER			
459300140	VASTZETEENHEID 71924 TBV TS3000/5000		80° tot 130°	

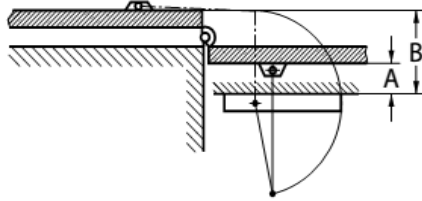
459300055	DEURDRANGER 27351 TS5000L ZILVER EXCL. ARM	150°		B
459300080	GLIJARM 25655 BG TBV TS5000L ZILVER			
459300140	VASTZETEENHEID 71924 TBV TS3000/5000		80° tot 130°	

459300045	DEURDRANGER 27333 TS5000 ZILVER EXCL. ARM	180°		
459300954	SLUITVOLGORDEREGELAAR ISM TBV TS5000			

459300055	DEURDRANGER 27351 TS5000L ZILVER EXCL. ARM	140°		B
459300955	SLUITVOLGORDEREGELAAR L-ISM TBV TS5000L			

459300909	BOXER 99728 2-4 GEINTREGEERDE DEURDRANGER			
459300972	BOXER 99735 3-6 GEINTREGEERDE DEURDRANGER			
459300118	GLIJRAIL BOXER 12MM EV-1 129213	120°		C
459300003	VASTZETEENHEID 129145 T.B.V. BOXER 12 MM ARM		80° tot 120°	

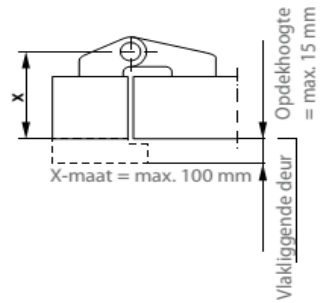
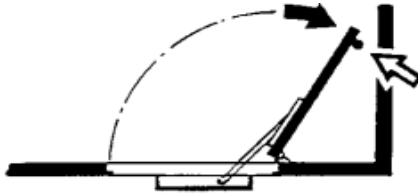
Tabel A TS 2000/ 4000 BG



Maat A = kozijndiepte
Maat B = kozijndiepte +2 deurdikte
+2 draaipuntafstand

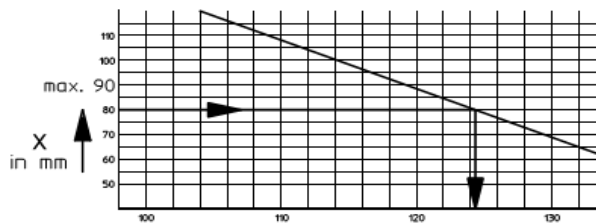
Een deuropening tot 180° is alleen mogelijk als
maat A = 70mm en
maat B = 200mm
niet worden overschreden.

Tabel B TS 3000/ 5000 L (BG)



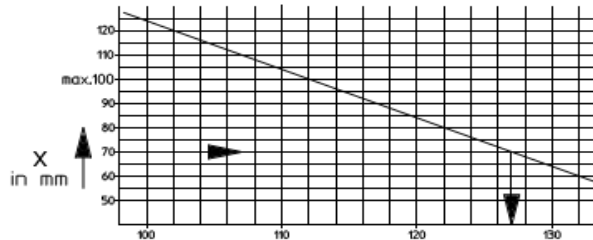
Opgelet!
De maximale deuropeningshoek moet door een deurbuffer of door het gebruik van de GEZE-T-Stop glijrail worden beperkt!

X maat is een combinatie van deurdikte en draaipuntafstand



Enkele deuren

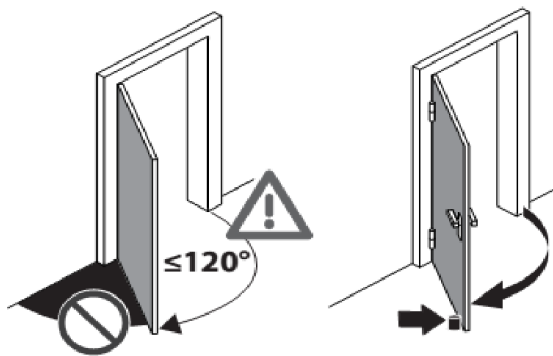
Deuropeningshoek



Dubbele deuren

Deuropeningshoek

Tabel C Boxer



Opgelet!
De maximale deuropeningshoek moet door een deurbuffer worden beperkt.