



Standard – Standard



Monodrain

Häßliche Wasserschlitzkappen auf Fenstern gehören künftig der Vergangenheit an. MONODRAIN ist die Lösung, wie bei standard-flachen Profilen eine unsichtbare Entwässerung an der Unterseite realisiert wird. MONODRAIN ist revolutionär in seiner Einfachheit, funktioniert jedoch effektiv und ästhetisch.



Das Fensterprofil wird ganz durchbohrt und in das Loch wird ein speziell geformtes Kunststoffröhrchen eingesetzt. Die Entwässerung/Entlüftung findet mittels dieses Röhrchens statt, welches letztendlich zwischen der Innenseite des Fensterprofils und der Glasscheibe eingeklemmt wird.

Hauptmerkmale

Typisch für den MONODRAIN sind vor allem die Spitze auf der einen Seite und der Stopper auf der anderen Seite.

Die Spitze wirkt als Richtungssucher, womit das Röhrchen einfach mit der Hand durch die Profilwände geleitet werden kann. Nachdem die Spitze das letzte Loch passiert hat, kann sie an der Unterseite heraus gezogen werden. Damit man Griff auf die Spitze hat, hat diese eine kleine Verdickung.

Der Stopper an der Oberseite sorgt dafür, dass der MONODRAIN bei der Montage nicht zu weit durch das Profil gezogen werden kann und auch später nicht weiter wegrutschen, sinken oder sogar aus dem Profil fallen kann. Weil dieser Stopper einen etwas größeren Außendiameter als das Bohrloch hat, entsteht gleichzeitig rundum ein wasserdichter Anschluss mit dem Profil.

Vorteile

- Einige Vorteile unserer Lösung sind:
- universal verwendbar in standardschmalen Fensterprofilen;
 - nicht Profilsystem- bzw. Profilmarkegebunden;
 - flexibel kürzbar;
 - preisgünstig;
 - nur eine einfache Profilbearbeitung erforderlich;
 - kein kostspieliges Werkzeug benötigt;
 - sehr einfach und schnell zu montieren;
 - unsichtbar;
 - fällt nicht aus dem Profil.



Unsere Lösung, im Grunde „revolutionär“ in ihrer Einfachheit, ist in enger Zusammenarbeit mit DSM Research/DADC, Syntens und LIOF entwickelt worden. Ausser SKG (Stichting Kwaliteit Gevelbouw) haben marktführende internationale Systemgeber die MONODRAIN intensiv und erfolgreich geprüft. Mittlerweile haben Schüco und Heroal sie schon im Lieferprogramm aufgenommen.

Universal Flexibel Preisgünstig Einfach Unsichtbar

Internationales Patent angemeldet!

MONODRAIN™
WWW.MONODRAIN.COM

Die pfiffige Novität in Fensterentwässerung

Les capuchons cache drainage disgracieux sur les châssis appartiennent à présent au passé. MONODRAIN est la Solution qui vous permet de réaliser un drainage sous-jacent invisible dans les profilés plats standard. Le système MONODRAIN est révolutionnaire de part sa simplicité, mais il fonctionne de manière efficace et il est esthétique.



La rainure du châssis est transpercée de part en part; un petit tuyau d'évacuation en plastique spécialement formé, le MONODRAIN, est placé dans le trou. Le drainage/l'aération s'effectue au moyen de ce tuyau, qui se coince finalement entre le côté intérieur du butoir du profilé en aluminium et la vitre.

Caractéristiques principales

Les éléments qui caractérisent le MONODRAIN sont principalement la pointe effilée et le butoir.

La pointe effilée sert à diriger facilement le tuyau à la main, au travers des différentes parois de profilés et une fois que le tuyau a traversé le dernier trou, la pointe peut être tirée vers le bas. Afin d'avoir une prise sur cette pointe effilée, celle-ci est munie d'un petit renflement à son extrémité.

Le butoir installé sur le dessus permet d'empêcher que le MONODRAIN soit trop tiré lors du montage et qu'il ne puisse pas descendre plus tard ou même tomber de lui-même. Ce butoir possède un diamètre extérieur un peu plus grand que la perforation; par conséquent, une jonction étanche s'établit également avec le profilé.

Avantages

Voici quelques avantages du MONODRAIN:

- utilisation universelle pour les profilés étroits standard;
- non lié à un système de profilé particulier (et donc une marque spécifique);
- longueur flexible (peut être raccourci selon les souhaits);
- économique;
- nécessite uniquement une simple opération sur le profilé;
- ne nécessite aucun outil coûteux;
- très simple et très rapide à installer;
- quasiment invisible;
- ne descend pas, ne tombe pas.

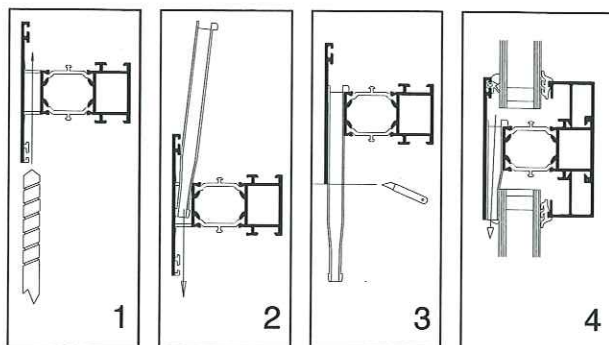
Notre solution, « révolutionnaire » dans sa simplicité en fait, a été conçue en collaboration étroite avec DSM Research/DADC, Syntens et LIOF. En dehors de SKG (Stichting Kwaliteit Gevelbouw), le MONODRAIN a été testé intensivement avec succès par d'autres fournisseurs internationaux et renomés de systèmes. Entretemps ils ont été repris dans le programme de livraison de Schüco et de Heroal.

Universel Flexible Avantageux Simple Invisible

Demande de brevet international déposée!

MONODRAIN™
WWW.MONODRAIN.COM

Une avancée révolutionnaire dans le domaine du drainage des châssis



Ontsierende afwateringskapjes op kozijnen behoren voortaan tot het verleden. MONODRAIN is de oplossing, waarmee bij standaard vlakke profielen een onzichtbare onderafwatering wordt gerealiseerd. MONODRAIN is revolutionair in eenvoud, doch werkt doeltreffend en esthetisch.



In de kozijnspinning wordt door en door een gat aangebracht, waarin een speciaal gevormd kunststof afvoerpijpe, de MONODRAIN wordt geplaatst. De afwatering/ontluchting vindt plaats door middel van dit pijpje, welk uiteindelijk geklemd zit tussen de binnenzijde van de aanslag van het aluminium profiel en de ruit.

Hoofdkenmerken

Typerend voor de MONODRAIN zijn vooral de spitse punt en de aanslag.

De spitse punt fungeert als een soort richter c.q. aantrekker, waardoor het pijpje eenvoudig handmatig door de diverse profielwanden kan worden geleid en, na het passeren van het laatste gat, aan onderzijde eruit kan worden getrokken. Om grip op de spitse punt te hebben, heeft deze aan het uiteinde een kleine verdikking.

De aanslag c.q. "stopper" aan bovenzijde zorgt ervoor dat de MONODRAIN bij montage niet te ver door het profiel kan worden getrokken en ook later nooit verder kan zakken of zelfs eruit kan vallen. Doordat deze aanslag een iets grotere buitendiameter heeft dan het boorgat, wordt tevens rondom een waterdichte aansluiting met het profiel gerealiseerd.

Voordelen

- Enkele voordelen van de MONODRAIN zijn:
- universeel toepasbaar bij standaard smalle profielen;
 - niet profielsysteem c.q. -merkgebonden;
 - flexibel in lengte (naar wens af te korten);
 - goedkoop;
 - slechts één eenvoudige profielbewerking nodig;
 - geen kostbaar hulpwerktuig vereist;
 - zéér eenvoudig en snel te monteren;
 - onzichtbaar;
 - zakt niet door, valt er niet uit.

Onze oplossing is ontwikkeld in nauwe samenwerking met DSM Research/DADC, Syntens en LIOF. Behalve SKG (Stichting Kwaliteit Gevelbouw) hebben toonaangevende internationale systeemleveranciers de MONODRAIN intensief en succesvol beproefd. Inmiddels hebben Schüco en Heroal haar al in hun leveringsprogramma opgenomen.

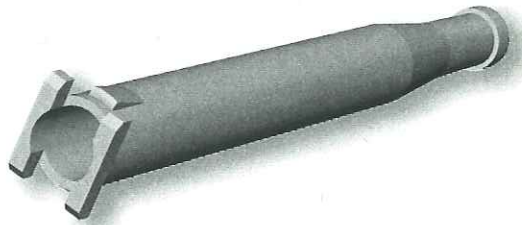
Universeel Flexibel Voordelig Eenvoudig Onzichtbaar

Internationale octrooiaanvraag ingediend!

MONODRAIN™
WWW.MONODRAIN.COM

De slimme noviteit in kozijnafwatering

MONODRAIN™
WWW.MONODRAIN.COM



Monodrain B.V. Eysenweg 3A NL-6287 ND EYS
T: +31 (0)6 46 11 76 01 F: +31 (0)8422 500 64
E: info@monodrain.com I: www.monodrain.com

Patented product

DSM 

 **syn**
tens

 **LIOF**

 **SKG**

De slimme Noviteit in kozijnafwatering

Die pfiffige Novität in Fensterentwässerung

- Une avancée révolutionnaire dans le domaine du drainage des châssis
- La solución revolucionario en desagüe de la cubierta
- The smart innovation for window drainage

