



**Stichting Kwaliteit Gevelbouw**

**rapportnummer** 04.126  
**datum keuring** 19 april 2004  
**datum rapport** 27 april 2004  
**aanvrager** **Monodrain**  
Eyserweg 3a  
6287 ND EYS

*bezoekadres*  
Veldzicht 26  
3454 PW De Meern

*postadres*  
Postbus 212  
3454 ZL De Meern

**T** 030 - 662 16 33  
**F** 030 - 662 16 77  
**E** info@skg.nl  
**I** www.skg.nl

**omvang rapport** Dit rapport bestaat uit 4 pagina's en 2 bijlagen.

Bank ABN-AMRO  
50.84.85.800

IBAN nummer  
NL 33ABNA0508485800  
BIC code  
ABNANL2A

**betreft** Rapport proefkast prototypekeuring van een "Monodrain"  
aluminium gevelement met de afmeting van 1200 x 2050 mm.

KvK Den Haag  
41149617

**inspecteur** ir. J.Th. Rutgers

BTW nummer  
00446520 B01

**keurmeester** K. de Wolf

**conclusie** Het gevelement van Monodrain levert prestaties m.b.t.:  
• De waterdichtheid tot een toetsingsdruk van **650 Pa.**

#### Doel van het onderzoek

Door Monodrain te Eys werd aan SKG opdracht verstrekt om een proefkastkeuring uit te voeren op een aluminium gevelement, met als doel de waterdichtheid van het aluminium gevelement te toetsen aan eisen, zoals bepaald in de BRL. 2701:2003.

#### Projectgegevens

Een tekening van het geteste gevelement werd ontvangen en is aan dit rapport toegevoegd, zie bijlage 1. Kenmerkend voor het beproefde gevelement is de wijze van de verborgen waterafvoer met behulp van speciale kunststof "pijpjes".

#### Verantwoording en Methodiek

Beproeving en rapportage zijn gebaseerd op de vigerende SKG beoordelingsrichtlijn voor metalen gevelementen, BRL. 2701:2003, hierna te noemen: De BRL.

Het ter beproeving en beoordeling aangeboden aluminium gevelement werd in een proefopstelling getest op:

**- Vochtwering/Wering van vocht van buiten (waterdichtheid)** (BRL § 5.2.2)  
volgens NEN-EN 1027 of voldaan is aan de eisen gesteld in NEN 2778, d.w.z. geen waterlekage bij de toetsingsdruk.

Beproeving

**Waterdichtheid**

Het gevelement werd volgens NEN-EN 1027 beproefd op waterdichtheid.

Toelichting:

De hoeveelheid water waarmee het gevelement werd besproeid, werd door berekening bepaald op **360** liter per uur.

Bij een toetsingsdruk van **650** Pa werd geen waterlekage geconstateerd d.w.z. dat **dit** geteste element voor wat betreft de eisen t.a.v. de waterdichtheid in alle situaties in Nederland zou mogen worden toegepast.

Prestatie voor de waterdichtheid:

**650 Pa**

Opgemaakt te De Meern, d.d. 27 april 2004



ir. J.Th. Rutgers, sectormanager metalen gevelementen



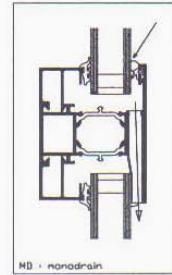
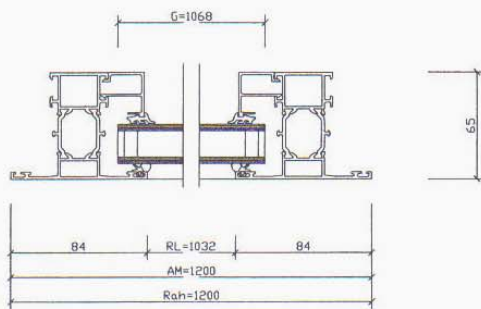
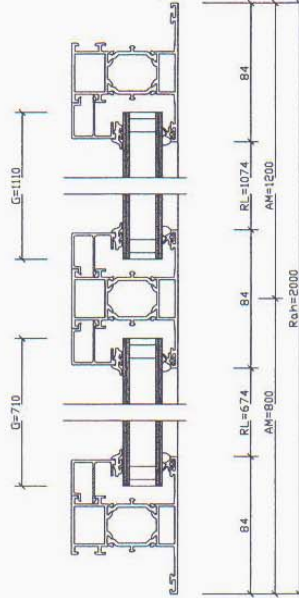
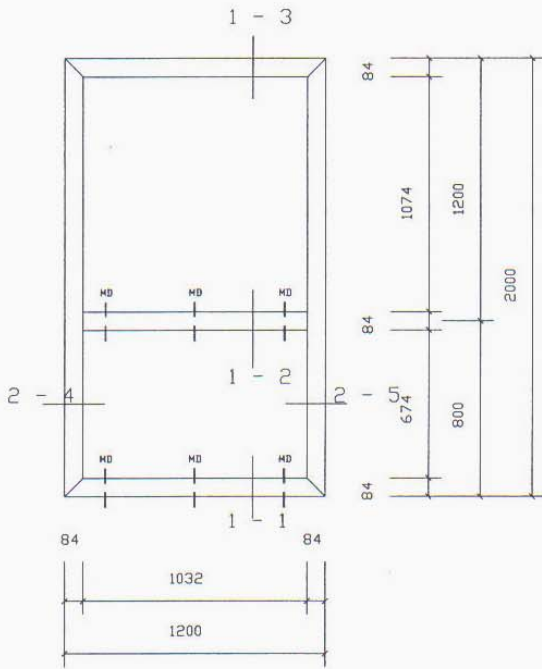
Bijlagen

- Bijlage 1: **Tekening element, te weten B121203 – Monodrain , d.d. 21-04-2004;**
- Bijlage 2: **Besproeiingsmethode.**

B121203 - Monodrain

Pos. A = 1 Stk

LVP = -



Plankopf	ZI-4-2004
DIN A4 - V	1611 Uhr
Element = 1:30,0 - Detail = 1:4,0	
Ansicht von außen	
Objekt	B121203
Position	A
Element: 1200 x 2000 mm	1 Stk

**Schema besproeiingsysteem (NEN-EN 1027)**

