

GEZE Perlan 140

Veelzijdige toepassingsmogelijkheden met individuele accessoires

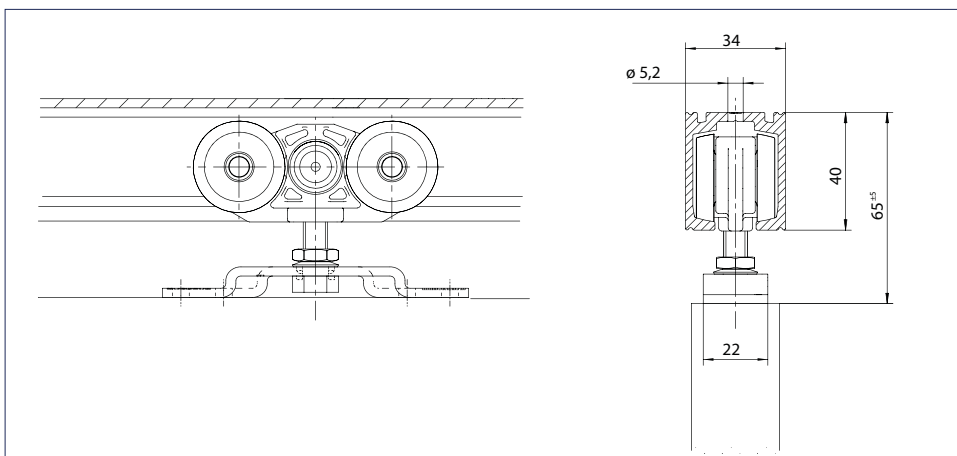
Het onopvallende design ondersteunt elk gewenst effect van de ruimte en garandeert een schuifstelsel met veelzijdig toebehoren voor elegante en individuele oplossingen. Zelfs het openen van zware deuren is kinderspel. De Perlan 140 is duurzaam en licht lopend door twee precisiekogellagers per loopwagen, door de vormgeving van de loopbaan, rubberen lagertjes voor de deurophanging en de grote looprollen. De looprail in geanodiseerde lichtmetalen legering reduceert slijtage in de looprail en zorgt voor verhoogde corrosiebestendigheid. Het profiel heeft geen zichtbare storende randen. Alle onderdelen bevinden zich in de rail om de vormgeving te behouden. Perlan 140 is daarom voor de montage op zichtbare plaatsen het meest geschikt. De instelbare afstand van de deur ten opzichte van de wand hierdoor is via de wandbevestigingshoek instelbaar, hierdoor kan de deur exact aangepast worden aan individuele situaties, bijv. nauwkeurige montage van de deur bij oneffenheden in de muur.

Er is een veelvoud van complete sets voor de verschillende toepassingen. Iedere set bestaat uit onderdelen die voor een opbouw van de schuifdeur noodzakelijk zijn: looprail in verschillende lengtes zoals bijpassende bevestigingshoeken voor wandmontage, loopwagens, draagplaten, railbuffers en ondergeleiding. Als alternatief kunnen de looprails (lengte 6 m of op maat gemaakt worden) en de accessoires apart besteld worden. Op aanvraag is de looprail ook in gebogen uitvoering verkrijgbaar.

GEZE Perlan 140



GEZE Perlan 140



Toepassingsgebied

- Voor houten, kunststof en metalen deuren tot 140 kg gewicht per deur
- Voor glazen deuren zijn diverse accessoires leverbaar bijv. glasklemlaten, vastveldhouders of GGS-houder
- Voor alle schuifdeuren met één of meer deuren en synchrone schuifdeuren
- Eenvoudige directe plafondmontage of montage met een hoek aan plafond en wand
- Door het licht lopen uitermate geschikt voor deuren in het woon- en kantoorbereik

Technische gegevens

| Productkenmerken | GEZE Perlan 140 |
|------------------|-------------------------------------|
| Deurmateriaal | hout, kunststof, metaal, glas |
| Max. deurgewicht | 140 kg |
| Weerstandsklasse | 2 |
| Montagetype | wandbevestiging, plafondbevestiging |
| Telescoop | • |
| Geautomatiseerd | • |
| Zijpaneel | • |
| SoftStop | • max. 80 kg |

- = JA
- = NIET BESCHIKBAAR

Classificatie conform NEN EN 1527:1998

| GEZE Perlan 140 | | | | | | | | |
|--------------------|-----------------------------|--------------|------------------|------------|----------------------------|------------|------------|--------------------|
| Gebruiks-categorie | Duur van de functionaliteit | Gewicht deur | Brand-werendheid | Veiligheid | Corrosie weerstands-klasse | Veiligheid | Soort deur | Openings-weerstand |
| - | 6 | 3 | 0 | - | 2 | - | 1 | 3 |

DE BESCHRIJVING VAN DE KLASSEN BEVINDT ZICH AAN HET EINDE VAN DE BROCHURE

Standaardmaten in mm

| Deurbreedte (FB) | Lengte looprail (L) | Afstand tussen de dragers (t) | Aantal wand- of plafond montagehoeken (x) | Afstand (mm) van einde looprail tot het midden van de wandbevestiging (y) |
|------------------|---------------------|-------------------------------|---|---|
| 500 - 840 | 1650 | 350 | 5 | 125 |
| 500 - 1040 | 2050 | 350 | 6 | 150 |
| 500 - 1240 | 2450 | 350 | 7 | 175 |
| 500 - 1440 | 2850 | 350 | 9 | 25 |
| 500 - 1640 | 3250 | 350 | 10 | 50 |
| 1510 - 1700 | 3250 | 350 | 10 | 50 |
| Standaardlengte | 6000 | 350 | 18 | 25 |

Opmerking

Wanneer de deur in de wand schuift moet men rekening houden met de toegankelijkheid d.m.v. een afneembaar paneel. Naast de railbuffer moet de deur ook worden uitgerust met een extra wandbuffer. De buffer moet in het midden van de deurhoogte worden aangebracht!

Ontwerptekeningen

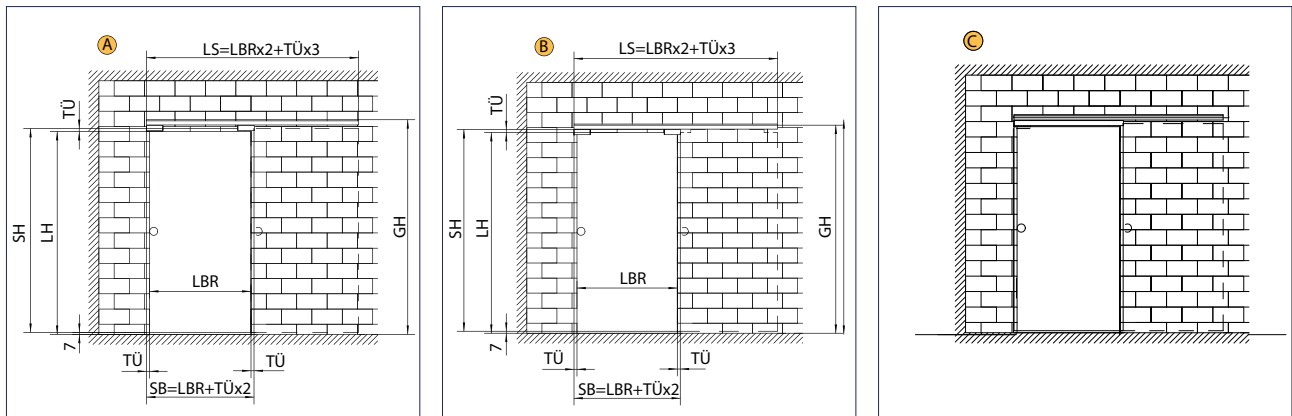
Tekeningnr. 10421-pl-01 + 10421-pl-03 (verticale doorsneden)

A = Perlan 140 met glasklemplaat, komgreep, afzonderlijk voorzien van een afdekkap, zonder glasuitsparingen

B = Perlan 140 met glasklemplaat, komgreep, afzonderlijk voorzien van een afdekkap, met glasuitsparingen

C = Perlan 140 met glasklemplaat, komgreep, doorgaande afdekkap, met glasuitsparingen

Opmerking: De positie van de glasklemplaat verandert bij de toepassing van de SoftStop, zie ontwerptekening tekeningnr. 10421-pl-12.



Afmetingen zoals bij A

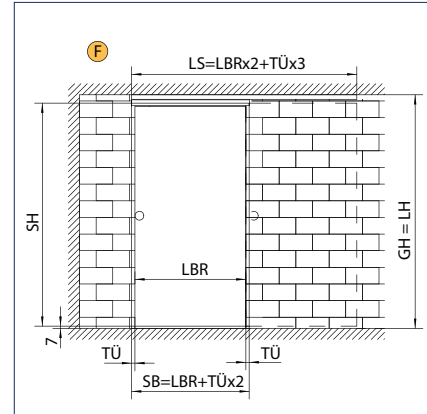
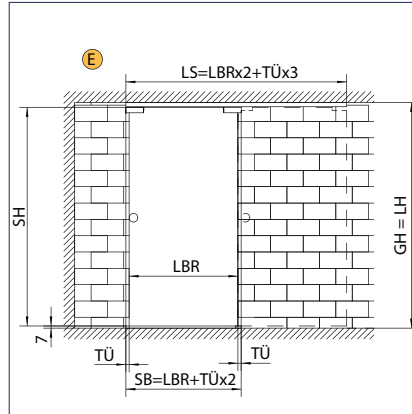
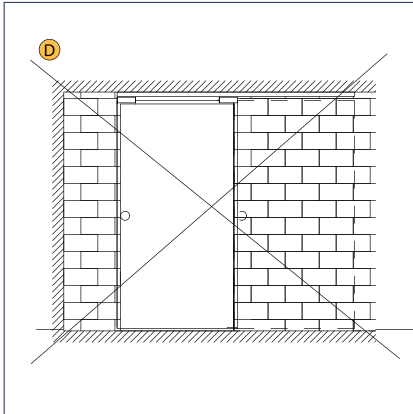
- SH = deurhoogte
- LH = binnenwerkse hoogte
- LS = loopraillengte
- LBR = binnenwerkse breedte
- TÜ = deuroverstek
- GH = totale hoogte
- SB = deurbreedte
- TW1 = deurgreep - wandafstand (gesloten deur)
- TW2 = deurgreep - wandafstand (geopende deur)
- GD = diameter greep

D = Perlan 140 met glasklemplaat, komgreep, afzonderlijk voorzien van een afdekkap, zonder glasuitsparingen, met plafondmontage (niet aanbevolen vanwege de glasspleet)

E = Perlan 140 met glasklemplaat, komgreep, afzonderlijk voorzien van een afdekkap, met glasuitsparingen, met plafondmontage

E = Perlan 140 met glasklemplaat, komgreep, doorgaande afdekkap, zonder glasuitsparingen, met plafondmontage

Opmerking: De positie van de glasklemplaat verandert bij de toepassing van de SoftStop, zie ontwerptekening tekeningnr. 10421-pl-12.



Afmetingen zoals bij F
 LS = loopraillengte
 LBR = binnenwerkse breedte
 TÛ = deuroverstek
 SH = deurhoogte
 SB = deurbreedte
 GH = totale hoogte
 LH = binnenwerkse hoogte

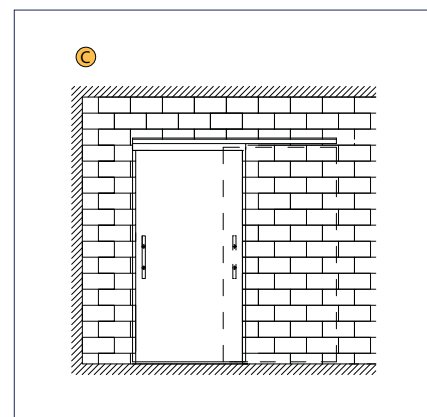
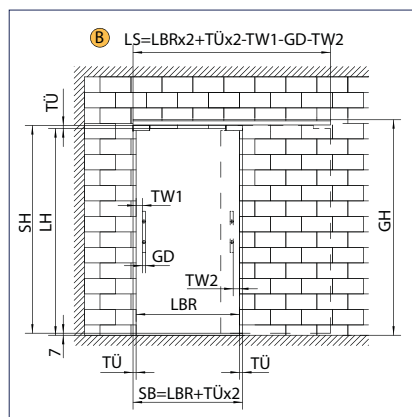
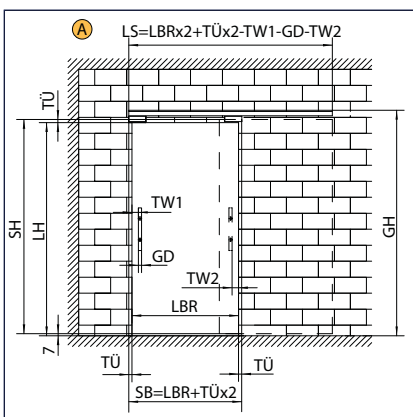
Tekeningnr. 10421-pl-02 en 10421-pl-03 (verticale doorsneden)

A = Perlan 140 met glasklemplaat, komgreep, afzonderlijk voorzien van een afdekkap, zonder glasuitsparingen

B = Perlan 140 met glasklemplaat, met greep, afzonderlijk voorzien van een afdekkap, met glasuitsparingen

C = Perlan 140 met glasklemplaat, met greep, doorgaande afdekkap, met glasuitsparingen

Opmerking: De positie van de glasklemplaat verandert bij de toepassing van de SoftStop, zie ontwerptekening tekeningnr. 10421-pl-13.



LS = loopraillengte
 LBR = binnenwerkse breedte
 TÛ = deuroverstek
 TW1 = deurgreep - wandafstand (gesloten deur)
 TW2 = deurgreep - wandafstand (geopende deur)
 GD = diameter greep
 SH = deurhoogte
 LH = binnenwerkse hoogte
 SB = deurbreedte
 GH = totale hoogte

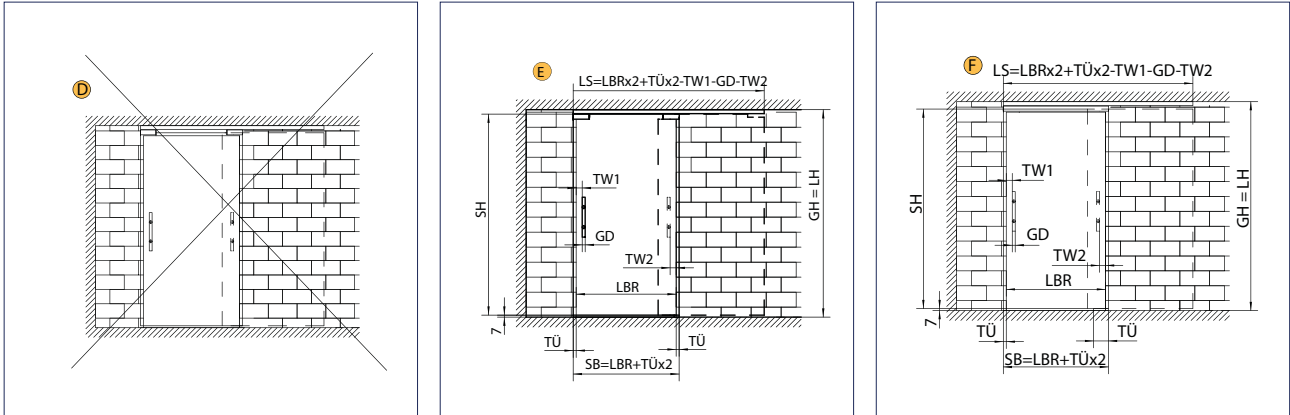
Tekeningnr. 10421-pl-01 + 10421-pl-03 (verticale doorsneden)

D = Perlan 140 met glasklemplaat, met greep, afzonderlijk voorzien van een afdekkap, zonder glasuitsparingen, met plafondmontage (niet aanbevolen vanwege de glasspleet)

E = Perlan 140 met glasklemplaat, met greep, afzonderlijk voorzien van een afdekkap, met glasuitsparingen, met plafondmontage

F = Perlan 140 met glasklemplaat, met greep, doorgaande afdekkap, zonder glasuitsparingen, met plafondmontage

Opmerking: De positie van de glasklemplaat verandert bij de toepassing van de SoftStop, zie ontwerp-tekening tekeningnr. 10421-pl-13.



Afmetingen zoals bij F

LS = loopraillengte

LBR = binnenwerkse breedte

TÜ = deuroverstek

TW1 = deurgreep - wandafstand (gesloten deur)

TW2 = deurgreep - wandafstand (geopende deur)

GD = diameter greep

SH = deurhoogte

LH = binnenwerkse hoogte

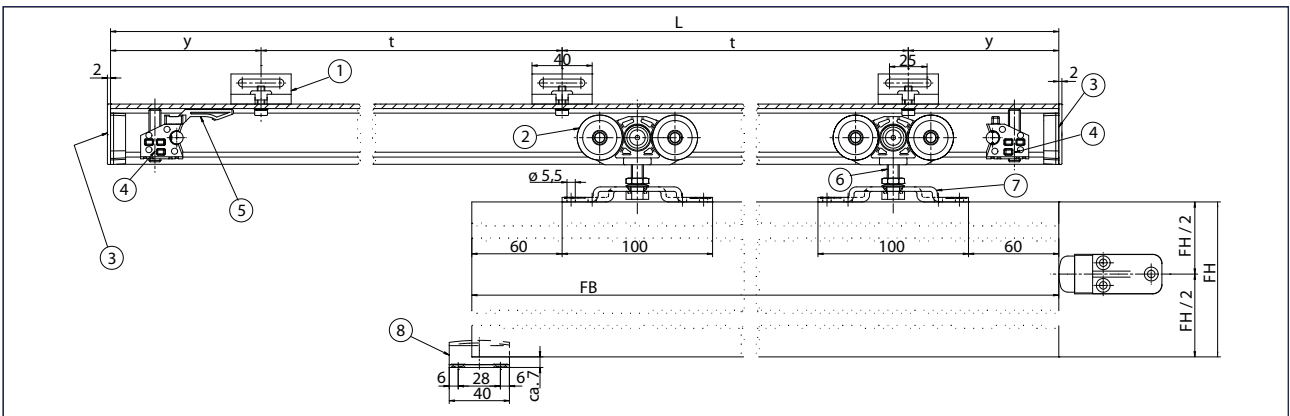
GH = totale hoogte

SB = deurbreedte

Standaardmontage

Tekeningnr. 10421-ep05

Montage aan een enkele houten schuifdeur met draagplaat (handbediend):



1 = wandmontagehoek

2 = dubbele loopwagen

3 = eindkap (optie)

4 = railbuffer

5 = vastzetveer

6 = ophangschroef

7 = draagplaat

8 = ondergeleiding

L = lengte looprail

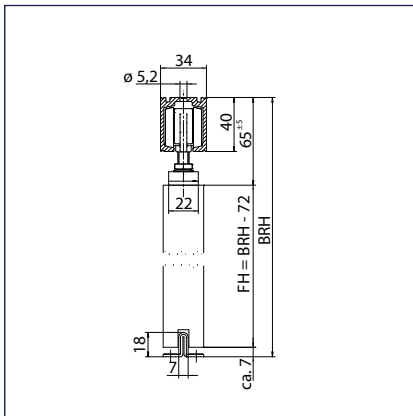
y = afstand einde looprail tot midden wandbevestiging

t = afstand tussen de dragers

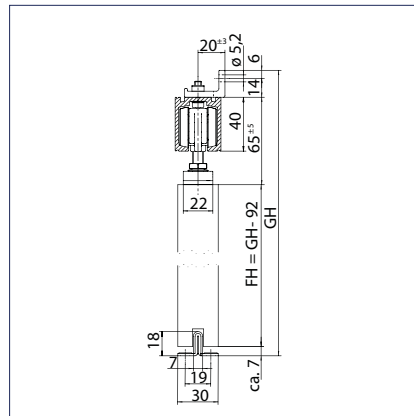
FB = deurbreedte

FH = deurhoogte

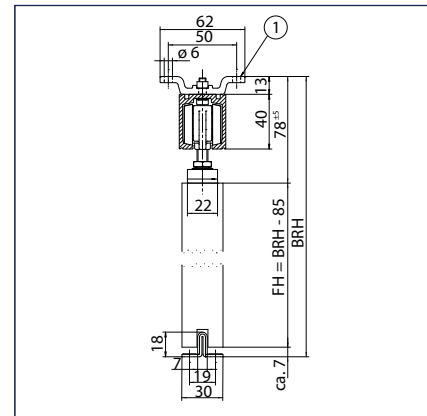
Het beslag kan direct aan het plafond, met een montagehoek of een plaat op de wand worden bevestigd:



Directe plafondmontage
 FH = deurhoogte
 BRH = totale hoogte



Wandmontage met montagehoek
 FH = deurhoogte
 GH = totale hoogte

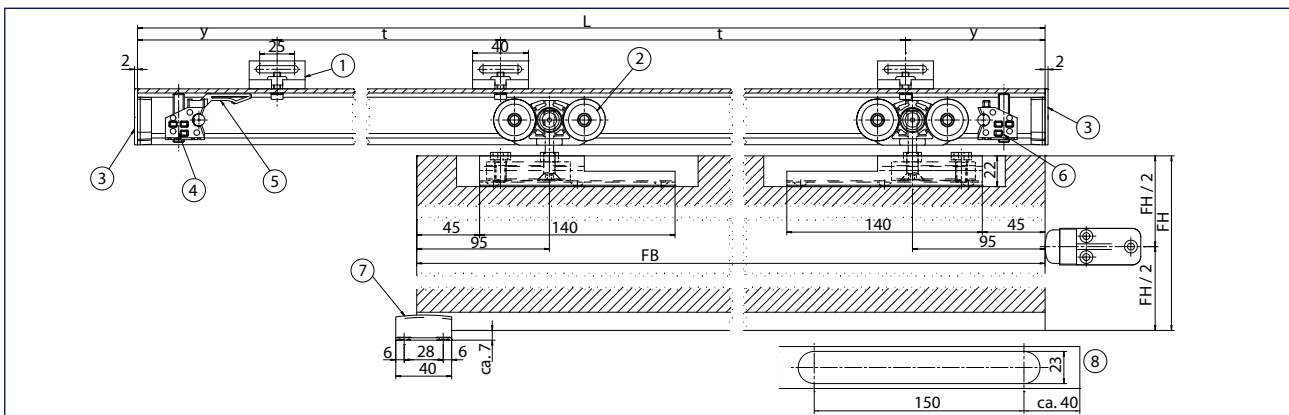


Plafondmontage met plaat
 FH = deurhoogte
 BRH = totale hoogte
 1 = plafondmontageplaat Perlan 140

Montage met infreesbare draagplaat

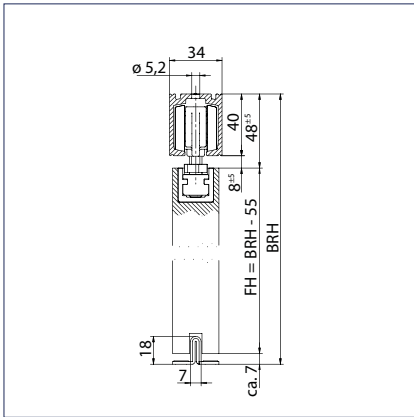
Tekeningnr. 10421-ep06

Montage aan een enkele houten schuifdeur met infreesbare draagplaat:

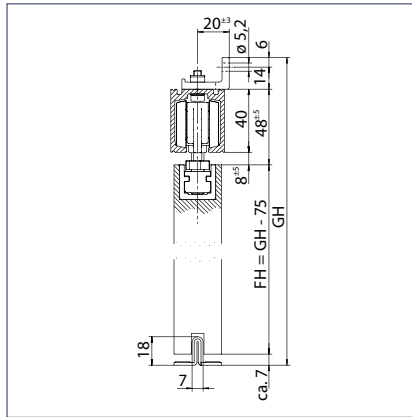


- 1 = wandmontagehoek Perlan 140
- 2 = dubbele loopwagen
- 3 = eindkap (optie)
- 4 = railbuffer
- 5 = vastzetveer
- 6 = railbuffer in de looprail verstelbaar
- 7 = ondergeleiding
- 8 = min. uitfrezing voor houten deuren
- L = lengte looprail
- y = afstand einde looprail tot midden wandbevestiging
- t = afstand tussen de dragers
- FB = deurbreedte
- FH = deurhoogte

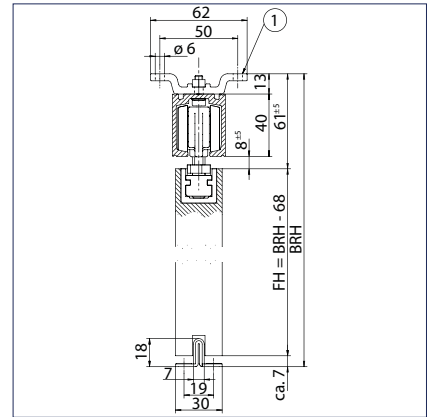
Het beslag kan direct aan het plafond, met een montagehoek of een plaat op de wand of het plafond worden bevestigd:



Directe plafondmontage
 FH = deurhoogte
 BRH = totale hoogte



Wandmontage met montagehoek
 FH = deurhoogte
 GH = totale hoogte



Plafondmontage met plaat
 FH = deurhoogte
 BRH = totale hoogte
 1 = plafondmontageplaat Perlan 140



Infreesbare draagplaat minimaliseert de afstand tussen rail en deur

GEZE Perlan 140 - bestelinformatie

| Omschrijving | Deurbreedte van tot | Lengte | Uitvoering | Id.-nr. |
|---|---------------------|---------|------------|---------|
| Set Perlan 140 voor houten deuren Voor plafondmontage met standaard draagplaat, tot 140 kg deurgewicht | 500 mm 840 mm | 1650 mm | EV1 | 119353 |
| | 500 mm 1040 mm | 2050 mm | EV1 | 119354 |
| | 500 mm 1240 mm | 2450 mm | EV1 | 119355 |
| | 500 mm 1440 mm | 2850 mm | EV1 | 119356 |
| | 500 mm 1640 mm | 3250 mm | EV1 | 119357 |
| Set Perlan 140 voor houten deuren Voor wandmontage met draagplaat en standaard wandmontagehoek, tot 140 kg deurgewicht | 500 mm 840 mm | 1650 mm | EV1 | 119337 |
| | 500 mm 1040 mm | 2050 mm | EV1 | 119338 |
| | 500 mm 1240 mm | 2450 mm | EV1 | 119339 |
| | 500 mm 1440 mm | 2850 mm | EV1 | 119340 |
| | 500 mm 1640 mm | 3250 mm | EV1 | 119351 |

| Omschrijving | Deurbreedte van tot | Lengte | Uitvoering | Id.-nr. |
|---|---------------------|---------|-------------|---------|
| Set Perlan 140 voor glazen deuren Voor plafondmontage met glasklemplaat, afzonderlijk voorzien, tot 140 kg deurgewicht | 500 mm 840 mm | 1650 mm | EV1 | 134833 |
| | 500 mm 1040 mm | 2050 mm | EV1 | 134834 |
| | 500 mm 1240 mm | 2450 mm | EV1 | 134835 |
| | 500 mm 840 mm | 1650 mm | rvs-kleurig | 134843 |
| | 500 mm 1040 mm | 2050 mm | rvs-kleurig | 134844 |
| | 500 mm 1240 mm | 2450 mm | rvs-kleurig | 134845 |
| Set Perlan 140 voor glazen deuren Voor wandmontage met verdekte wandbevestigingshoek en glasklemplaat, afzonderlijk voorzien, tot 140 kg deurgewicht | 500 mm 840 mm | 1650 mm | EV1 | 134836 |
| | 500 mm 1040 mm | 2050 mm | EV1 | 134837 |
| | 500 mm 1240 mm | 2450 mm | EV1 | 134839 |
| | 500 mm 840 mm | 1650 mm | rvs-kleurig | 134846 |
| | 500 mm 1040 mm | 2050 mm | rvs-kleurig | 134847 |
| | 500 mm 1240 mm | 2450 mm | rvs-kleurig | 134848 |
| Accessoires | | | | |
| Looprail Perlan 140 Met verzonken montageboringe (geprepareerd voor Perlan SoftStop) | 710 mm 900 mm | 1650 mm | EV1 | 135046 |
| | 910 mm 1100 mm | 2050 mm | EV1 | 135047 |
| | 1110 mm 1300 mm | 2450 mm | EV1 | 135048 |
| | | 2850 mm | EV1 | 142518 |
| | | 3250 mm | EV1 | 142519 |
| | | 6000 mm | EV1 | 128660 |
| | 710 mm 900 mm | 1650 mm | rvs-kleurig | 135049 |
| | 910 mm 1100 mm | 2050 mm | rvs-kleurig | 135050 |
| | 1110 mm 1300 mm | 2450 mm | rvs-kleurig | 135061 |
| | | 6000 mm | rvs-kleurig | 128662 |
| Looprail Perlan 140 Met verzonken montageboringe, op maat (geprepareerd voor Perlan SoftStop) | | | EV1 | 128661 |
| | | | rvs-kleurig | 128663 |
| Draagplaat Perlan 140 Zonder bevestigingsmateriaal | | | | 064236 |
| Draagplaat Perlan 140 KS Beschermd tegen corrosie, voor buitengebruik en in agressieve omgevingen, zonder bevestigingsmateriaal | | | rvs | 117355 |
| Set verzinkbare draagplaat 2 stuks, voor het frezen in het houten deur, inclusief ophangbouten en platte steeksleutel voor hoogterstelling | | | | 138015 |
| Wandbevestigingshoek Perlan 140 KS Beschermd tegen corrosie, voor buitengebruik en in agressieve omgevingen, met glijblok en bevestigingsschroef | | | | 119319 |

| Omschrijving | Deurbreedte van tot | Lengte | Uitvoering | Id.-nr. |
|--|---------------------|---------|------------|---------|
| Wandmontagehoek Perlan 140 Met glijblok en bevestigingsschroef looprail | | | | 119318 |
| Plafondmontageplaat Perlan 140 Met bevestigingsschroef looprail | | | | 119315 |
| Dubbele loopwagen zonder ophangschroef Tot 140 kg deurgewicht | | | | 064248 |
| Dubbele loopwagen Perlan 140 KS zonder ophangschroef Beschermd tegen corrosie, voor buitengebruik en in agressieve omgevingen, tot 140 kg deurgewicht | | | | 117354 |
| Dubbele loopwagen Perlan 140 KS met ophangschroef Beschermd tegen corrosie, voor buitengebruik en in agressieve omgevingen, tot 140 kg deurgewicht | | | | 120087 |
| Dubbele loopwagen met ophangschroef Tot 140 kg deurgewicht | | | | 064346 |
| Instelbare ondergeleiding voor glazen deuren Traploos instelbaar tot een glasdikte van 8-13,5 mm, met klittenband voor geluidsvermindering bij gestructureerde glasoppervlakken, zonder bevestigingsmateriaal | | | Zilver | 120417 |
| Klittenband voor instelbare glasbodemgeleiding Om te gebruiken met structuurglas resp. ruw oppervlak | | | | 143869 |
| rvs ondergeleiding Voor 8, 10 en 12 mm glas | | | rvs | 134990 |
| Bodemgeleiding, standaard Zonder bevestigingsmateriaal | | | verzinkt | 002191 |
| Deurgreep geconfigureerd | | | rvs | 127616 |
| Komgreep, 8-12 mm glas Gesloten, buitendiameter 60 mm, glasboorgat 40 mm | | | rvs | 138670 |
| Komgreep, 8-12 mm glas Open, buitendiameter 70 mm, glasboorgat 60 mm, glasdikte bij bestelling opgeven | | | rvs | 127617 |
| Komgreep, 15-80 mm hout Buitendiameter 60 mm, deurdikte bij bestelling opgeven | | | rvs | 127614 |
| Wandbuffer | | | | 000339 |
| Buffer voor doorgaande ondergeleiding | | | | 124655 |
| Buffer voor doorgaande glasbodemgeleiding | | | | 124656 |
| Railbuffer Perlan 140 (ook KS) Stalen delen van edelstaal | | | | 119362 |
| Eindkap looprail Perlan | | | zwart | 119649 |
| Ophangschroef Perlan 140 Met combimoer | | | | 063839 |
| Ophangschroef Perlan 140 KS Met combimoer | | | rvs | 117357 |
| Instelbare vastzetting | | | | 069274 |
| Vastzetveer | | | | 064242 |
| Accessoireset basiscomponenten Perlan 140 KS Beschermd tegen corrosie, voor buitengebruik, voor plafondmontage, bestaande uit: 2 x dubbele loopwagen, 2 x railbuffer, 2 x draagplaat, 1 x vastzetveer, 2 x ophangschroef, 2 x eindkap | 500 mm 1640 mm | | | 119510 |
| Accessoireset basiscomponenten Perlan 140 KS Beschermd tegen corrosie, voor buitengebruik, voor wandmontage, bestaande uit: 2 x dubbele loopwagen, 2 x railbuffer, 2 x draagplaat, 1 x vastzetveer, 2 x ophangschroef, 2 x eindkap, incl. standaard wandmontagehoek (lengte = te gebruiken met looprailengte) | 500 mm 840 mm | 1650 mm | | 119507 |
| | 500 mm 1240 mm | 2450 mm | | 119508 |
| | 500 mm 1640 mm | 3250 mm | | 119509 |

| Omschrijving | Deurbreedte van tot | Lengte | Uitvoering | Id.-nr. |
|--|---------------------|---------|------------|---------|
| Accessoireset basiscomponenten Perlan 140 Voor wandmontage, bestaande uit: 2 x dubbele loopwagen, 2 x railbuffer, 2 x draagplaat, 1 x vastzetveer, 2 x ophangschroef, 2 x eindkap, 1 x bodemgeleiding hout, incl. standaard wandmontagehoek (lengte = te gebruiken met looprailengte) | 500 mm 840 mm | 1650 mm | | 119358 |
| | 500 mm 1240 mm | 2450 mm | | 119359 |
| | 500 mm 1640 mm | 3250 mm | | 119360 |
| Accessoireset basiscomponenten Perlan 140 Voor plafondmontage, bestaande uit: 2 x dubbele loopwagen, 2 x railbuffer, 2 x draagplaat, 1 x vastzetveer, 2 x ophangschroef, 2 x eindkap, 1 x bodemgeleiding hout | 500 mm 1640 mm | | | 119361 |
| Set plafondcompensatie/plafondafstand traploos 6 stuks, traploze hoogtecompensatie van 13 mm tot 18 mm. Voor gebruik bij plafondmontage met klemafsluiting 100/145 en voor algemeen gebruik bij een ongelijk plafondverloop | | | | 138099 |



GEZE Perlan 140 (Foto: Dirk Wilhelmy)