

... mit den entscheidenden Vorteilen:

- alle Beschlagteile klemmbar
- vormontiertes Bauteilsystem für Rahmenbeschlagnut 10 - 14 mm
- DIN rechts und DIN links verwendbar
- universell verwendbare Modulpackeinheiten

Anwendungsbereich (beschlagabhängig)

		1 Kippflügelschere		2 Kippflügelscheren	
		min.	max.	min.	max.
Flügelbreite	(mm)	520 bis	920	920 bis	1600
Flügelhöhe	(mm)	500 bis	2000	500 bis	2000
Flügelgewicht	(kg)	max. 40		max. 100	

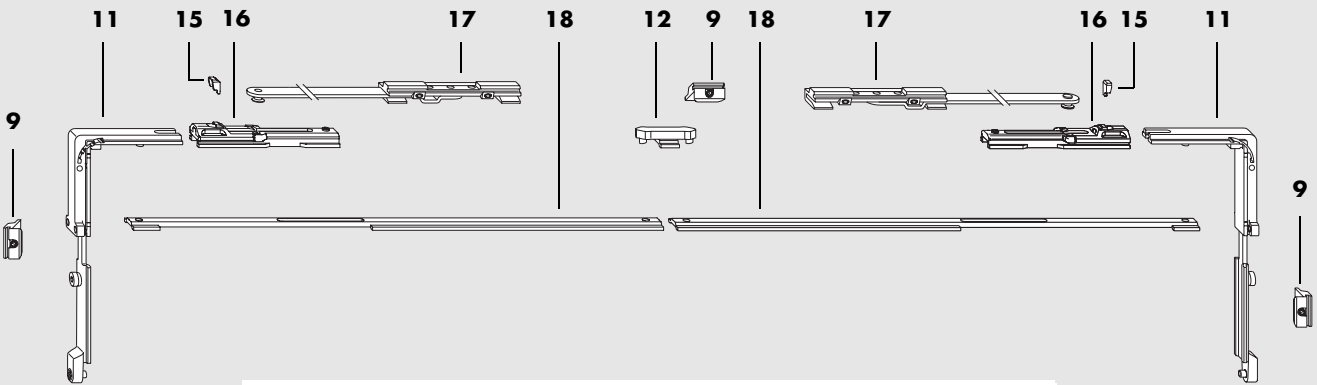
Für den SIEGENIA-AUBI Kippflügelbeschlag LM-K/ZV gelten die Angaben zur LM Euronut (Seiten 6 und 7) mit einem Kammermaß von 21 mm (Aluminiumprofile für Fenster). Darüber hinaus sind die Angaben der Systemhersteller zu beachten. Bei abweichenden Maßen von Fenstern nehmen Sie bitte Rücksprache mit Ihrem SIEGENIA-AUBI-Verkaufsberater.

Inhaltsverzeichnis

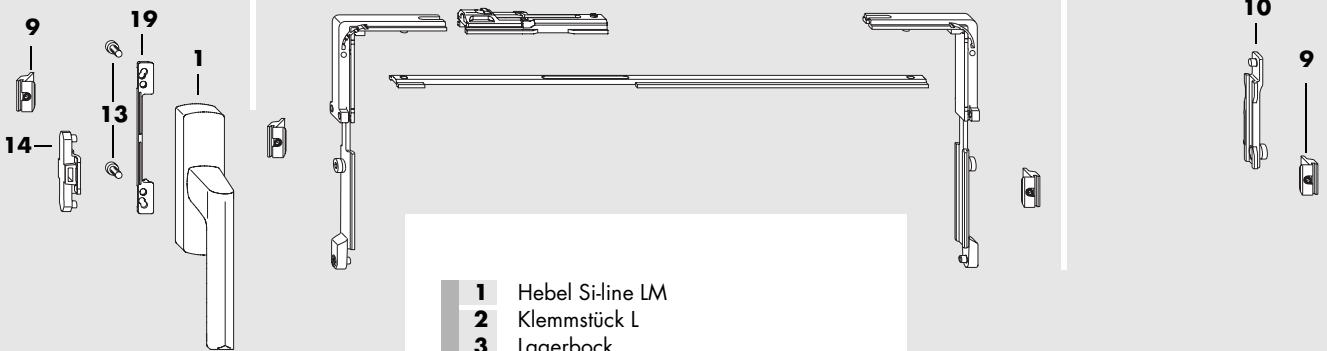
Anwendungsbereich	Seite 1	Montageanleitung	Seite 5
Beschlagübersicht.....	Seite 2	Flügelmaße.....	Seite 6
Beschlagliste	Seite 3	Rahmenmaße.....	Seite 7
Anschlaghilfen, Abkürzungen	Seite 4	Wichtige Hinweise	Seite 8

LM-K/ZV Beschlagübersicht

FB von 921 mm bis 1600 mm

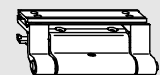



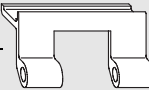
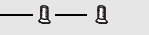


FB von 520 mm bis 920 mm



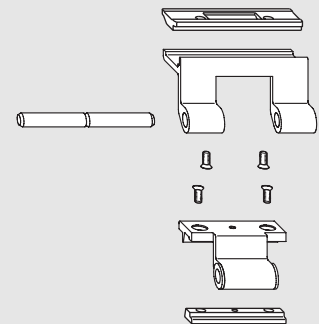
- | | | |
|--|-----------|--------------------------|
| | 1 | Hebel Si-line LM |
| | 2 | Klemmstück L |
| | 3 | Lagerbock |
| | 4 | Senkschraube M5 x 8,5 |
| | 5 | Flügelband |
| | 6 | Klemmstück |
| | 7 | Lagerbolzen |
| | 8 | Kippflügelband LM 4200 |
| | 9 | Schließeteil |
| | 10 | Schieber |
| | 11 | Eckumlenkung VSU |
| | 12 | Schließer |
| | 13 | Zylinderschraube M5 x 12 |
| | 14 | Kupplungsglasche |
| | 15 | Sperre |
| | 16 | Anschlag |
| | 17 | Kippflügelschere |
| | 18 | Schubstange |
| | 19 | Hebelabstützung LM |

8 —  Kippband
LM 4200



6 — 
5 — 
4 — 
3 — 
2 —  Kippband
LM 3100

7 — 



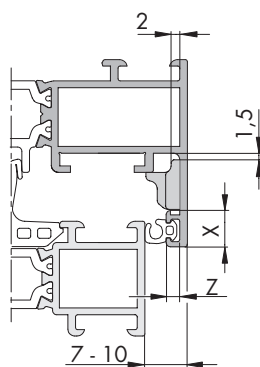
LM-K/ZV Beschlagliste

Pos.	Stück	Materialkurztext		Material-Nr.		Material-Nr.																												
allgemein benötigt	1	1	Hebel Si-line LM		Siehe Hebelübersicht Si-line LM Zchnng.-Nr.: LMde1147																													
	2-7	2...3 ¹⁾	Kippband LM 3100	<table border="1"> <tr><td>silber</td><td>1</td><td>MMKB0030-525010</td><td>20</td><td>MMKB0030-525030</td></tr> <tr><td>braun</td><td>1</td><td>829325</td><td>20</td><td>MMKB0030-533030</td></tr> <tr><td>weiß RAL 9016</td><td>1</td><td>829332</td><td>20</td><td>MMKB0030-504030</td></tr> <tr><td>schwarz RAL 9005</td><td>1</td><td>868751</td><td>20</td><td>MMKB0030-523030</td></tr> <tr><td>roh</td><td>1</td><td>-</td><td>20</td><td>MMKB0030-500030</td></tr> </table>	silber	1	MMKB0030-525010	20	MMKB0030-525030	braun	1	829325	20	MMKB0030-533030	weiß RAL 9016	1	829332	20	MMKB0030-504030	schwarz RAL 9005	1	868751	20	MMKB0030-523030	roh	1	-	20	MMKB0030-500030					
	silber	1	MMKB0030-525010	20	MMKB0030-525030																													
	braun	1	829325	20	MMKB0030-533030																													
	weiß RAL 9016	1	829332	20	MMKB0030-504030																													
	schwarz RAL 9005	1	868751	20	MMKB0030-523030																													
	roh	1	-	20	MMKB0030-500030																													
	8	2...3 ¹⁾	Kippband LM 4200	<table border="1"> <tr><td>silber</td><td>1</td><td>MMKB0020-525010</td><td>20</td><td>MMKB0020-525030</td></tr> <tr><td>braun</td><td>1</td><td>MMKB0020-533010</td><td>20</td><td>MMKB0020-533030</td></tr> <tr><td>weiß RAL 9010</td><td>1</td><td>MMKB0020-503010</td><td>20</td><td>MMKB0020-503030</td></tr> <tr><td>weiß RAL 9016</td><td>1</td><td>MMKB0020-504010</td><td>20</td><td>MMKB0020-504030</td></tr> <tr><td>schwarz RAL 9005</td><td>1</td><td>MMKB0020-523010</td><td>20</td><td>MMKB0020-523030</td></tr> <tr><td>roh</td><td>1</td><td>MMKB0020-500010</td><td>20</td><td>MMKB0020-500030</td></tr> </table>	silber	1	MMKB0020-525010	20	MMKB0020-525030	braun	1	MMKB0020-533010	20	MMKB0020-533030	weiß RAL 9010	1	MMKB0020-503010	20	MMKB0020-503030	weiß RAL 9016	1	MMKB0020-504010	20	MMKB0020-504030	schwarz RAL 9005	1	MMKB0020-523010	20	MMKB0020-523030	roh	1	MMKB0020-500010	20	MMKB0020-500030
	silber	1	MMKB0020-525010	20	MMKB0020-525030																													
	braun	1	MMKB0020-533010	20	MMKB0020-533030																													
	weiß RAL 9010	1	MMKB0020-503010	20	MMKB0020-503030																													
	weiß RAL 9016	1	MMKB0020-504010	20	MMKB0020-504030																													
	schwarz RAL 9005	1	MMKB0020-523010	20	MMKB0020-523030																													
	roh	1	MMKB0020-500010	20	MMKB0020-500030																													
	9-14	1	ZV LM-K	1	848869	20	239148																											
	15-17	1...2	Kippflügelschere LM	ab FB 921 mm 2 Kippflügelscheren einsetzen	1	MSKF0010-100010	50	239155																										
	18	1...2	Schubstange	ab FB 921 mm 2 Schubstangen einsetzen	1	848913	20	239162																										
	19	0...1	Hebelabstützung LM	-	-	200	siehe Tabelle																											

1) ab FB 1201 mm wird empfohlen, ein zusätzliches Kippband LM als MV einzusetzen

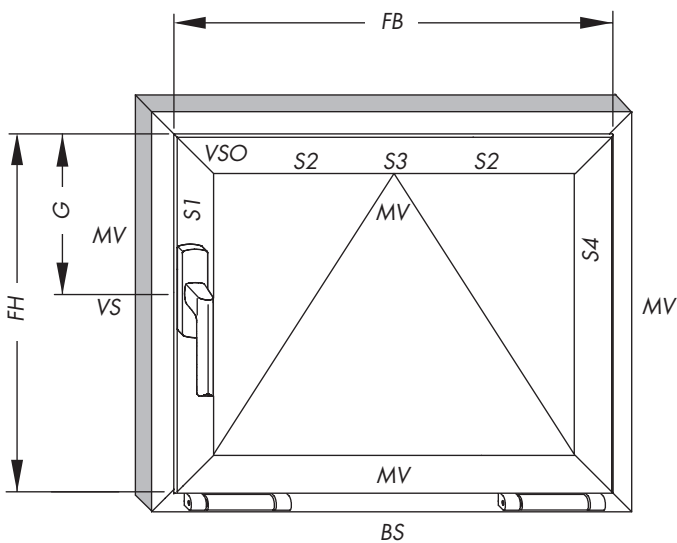
Ausführungsvarianten für Hebelabstützung LM (19)

Z	X < 7 mm	X 7,1 - 8,5 mm
< 2 mm	MFHA0010-100200	MFHA0010-100200
2,1 - 3 mm	MFHA0010-100200	MFHA0020-100200
> 3 mm	MFHA0010-100200	-



LM-K/ZV Anschlaghilfen, Abkürzungen

Materialkurztext	Material-Nr.
Erforderliche Werkzeuge <i>siehe Anschlaganleitung LMde1200</i>	



Abkürzungen

In dieser Anschlaganleitung werden folgende Abkürzungen verwendet:

- BS Bandseite
- FB Flügelbreite
- FH Flügelhöhe
- G Griffsitz
- MV Mittelverschluß
- VS Verschußseite
- VSO Verschußseite oben
- S1 Schubstange, Verschußseite oben
- S2 Schubstange, oben waagrecht
- S3 Schubstange, oben waagrecht
- S4 Schubstange, entgegen Verschußseite

Montageanleitung

- Vorbereitung**
- A** Ausstanzung für Hebel Si-line LM (1) vornehmen.
 - B** Schubstangenführungsnut öffnen.
 - C** Im Durchgangsbereich der Bänder gegebenenfalls Überschlafdichtung entfernen bzw. Flügelprofile nach Angaben auf Seite 6 nacharbeiten.
 - D** Schubstangen S1 - S4 nach Angaben auf Seite 6 bearbeiten.

Flügel LM 3100

Bei FB von **520 mm bis 1600 mm:**

- A** Klemmstück (6) unten waagrecht einschieben.
- B** Flügelband (5) und Klemmstück (6) nach Angaben auf Seite 6 positionieren und mit Senkschrauben M5 x 8,5 (4) verschrauben (Drehmoment $2,5 \pm 0,25$ Nm).

LM 4200

- A** Kippband (8) unten waagrecht einschieben.
- B** Kippband (8) nach Angaben auf Seite 6 positionieren und Senkschrauben M5 x 7 verschrauben (Drehmoment $2,5 \pm 0,25$ Nm).

LM 3100/4200

Bei FB von **520 mm bis 920 mm:**

- C** Anschlag (16) mit Schubstange S3 (18) oben waagrecht einschieben.
- D** Kupplungslasche (14) mit Schubstange S1 und Eckumlenkung VSU (11) an der VS einschieben.
- E** Eckumlenkung VSU (11) mit Schubstange S3 (18) kuppeln und mit den Gewindestiften befestigen (Drehmoment $2,5 \pm 0,25$ Nm).
- F** Anschlag (16) nach Maßangaben auf Seite 6 positionieren und mit Stanzschrauben arretieren (Drehmoment $2,5 \pm 0,25$ Nm).

Bei FB von **921 mm bis 1600 mm:**

- C** Anschlag (16) mit Schubstange S2 (18), Schließer (12) und Schubstange S2 (18) mit Anschlag (16) oben waagrecht einschieben.
- D** Kupplungslasche (14) mit Schubstange S1 und Eckumlenkung VSU (11) an der VS einschieben.
- E** Eckumlenkung VSU (11) mit Schubstange S2 (18) kuppeln und mit den Gewindestiften befestigen (Drehmoment $2,5 \pm 0,25$ Nm).
- F** Anschläge (16) nach Maßangaben auf Seite 6 positionieren und mit Stanzschrauben arretieren (Drehmoment $2,5 \pm 0,25$ Nm).

MV
bei FH ≥ 1200

- G** Schieber (10) mit Schubstange S4 und Eckumlenkung VSU (11) gegenüber der VS einschieben, mit Schubstange S2/S3 (18) kuppeln und mit den Gewindestiften befestigen (Drehmoment $2,5 \pm 0,25$ Nm).
- H** Hebelabstützung LM (19) mit Zylinderschraube M5 x 12 (13) am Hebel Si-line LM (1) anschrauben (Drehmoment $2,5 \pm 0,25$ Nm).

Rahmen LM 3100

- A** Klemmstück L (2) unten waagrecht in die Nut einlegen. Lagerbock (3) auf Klemmstück L (2) positionieren und mit Senkschrauben M5 x 8,5 (4) verschrauben. Senkschrauben M5 x 8,5 (4) nur so fest anziehen, daß der Lagerbock (3) noch verschoben werden kann.

LM 3100/4200

- B** Schließteile (16) nach Angaben auf Seite 7 positionieren und jeweils mit Gewindestift festklemmen (Drehmoment $1,5 \pm 0,25$ Nm).

Endmontage

LM 3100

- A** Flügel in den Rahmen einlegen.
- B** Lagerbock (3) und Flügelband (5) mittels Lagerbolzen (7) verbinden.

LM 4200

- B** Lagerbock in Rahmennut einlegen.

LM 3100/4200

- C** Flügel seitlich ausrichten.

LM 3100

- D** Flügel öffnen und Senkschrauben M5 x 8,5 (4) am Lagerbock (3) anziehen (Drehmoment $2,5 \pm 0,25$ Nm).

LM 4200

- D** Zylinderschrauben am Lagerbock anziehen (Drehmoment $2,5 \pm 0,25$ Nm).

LM 3100/4200

- E** Fenster auf Funktion prüfen.
- F** Falls erforderlich, Flügelandruck über Exzenterschließzapfen einstellen.

Einhängen der Kipp- flügelschere

- A** Aushebesicherung des Anschlages (16) zurückschieben (Bild 1).
- B** Fasenkopfniet der Kippflügelschere (17) in die vorgesehene Führung einlegen (Bild 1).

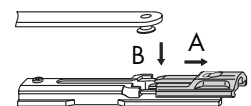


Bild 1

- C** Aushebesicherung des Anschlages (16) loslassen (Bild 2).
- D** Sperre (15) in vorgesehene Nut einschieben (Bild 2).

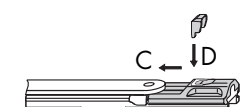
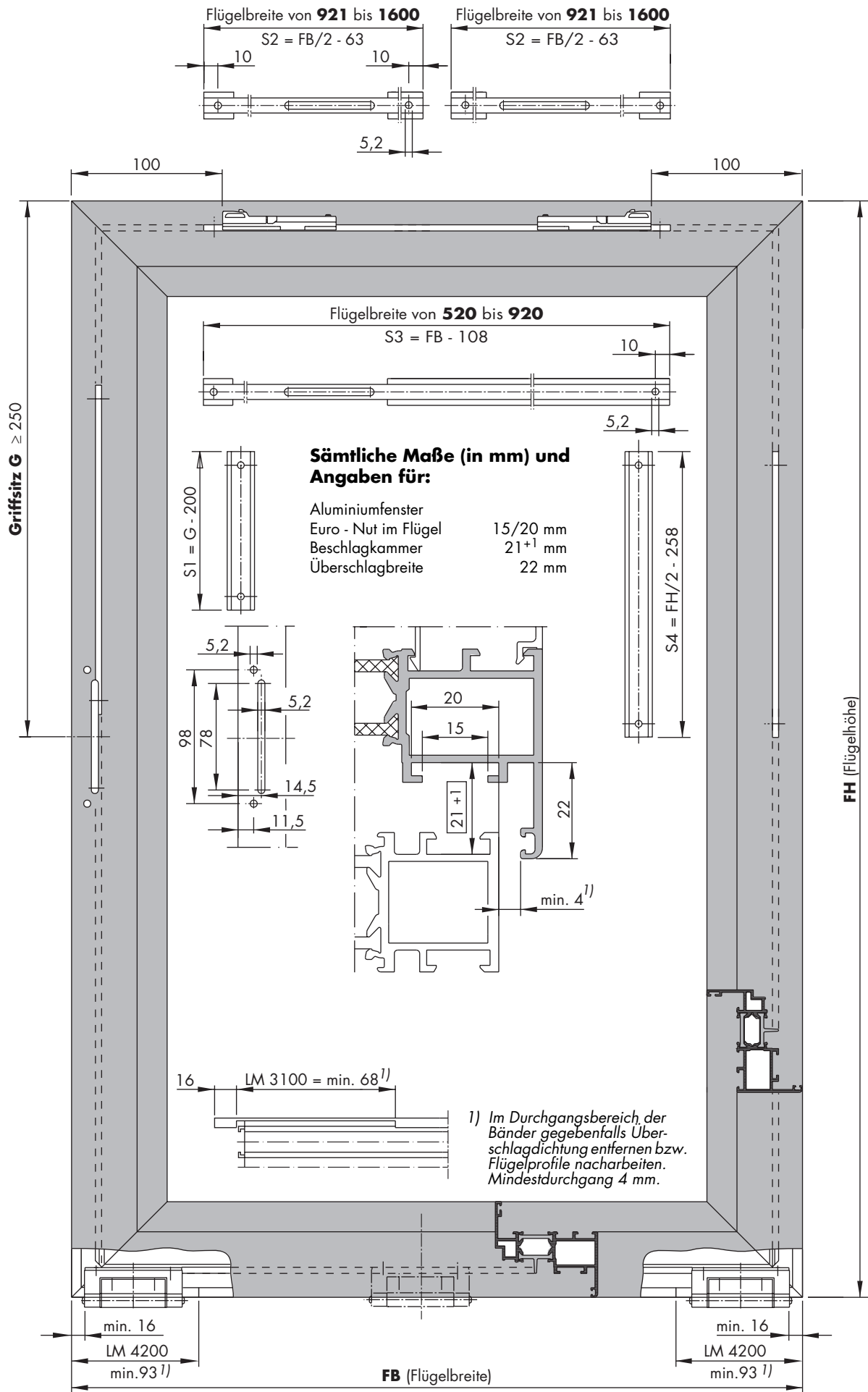
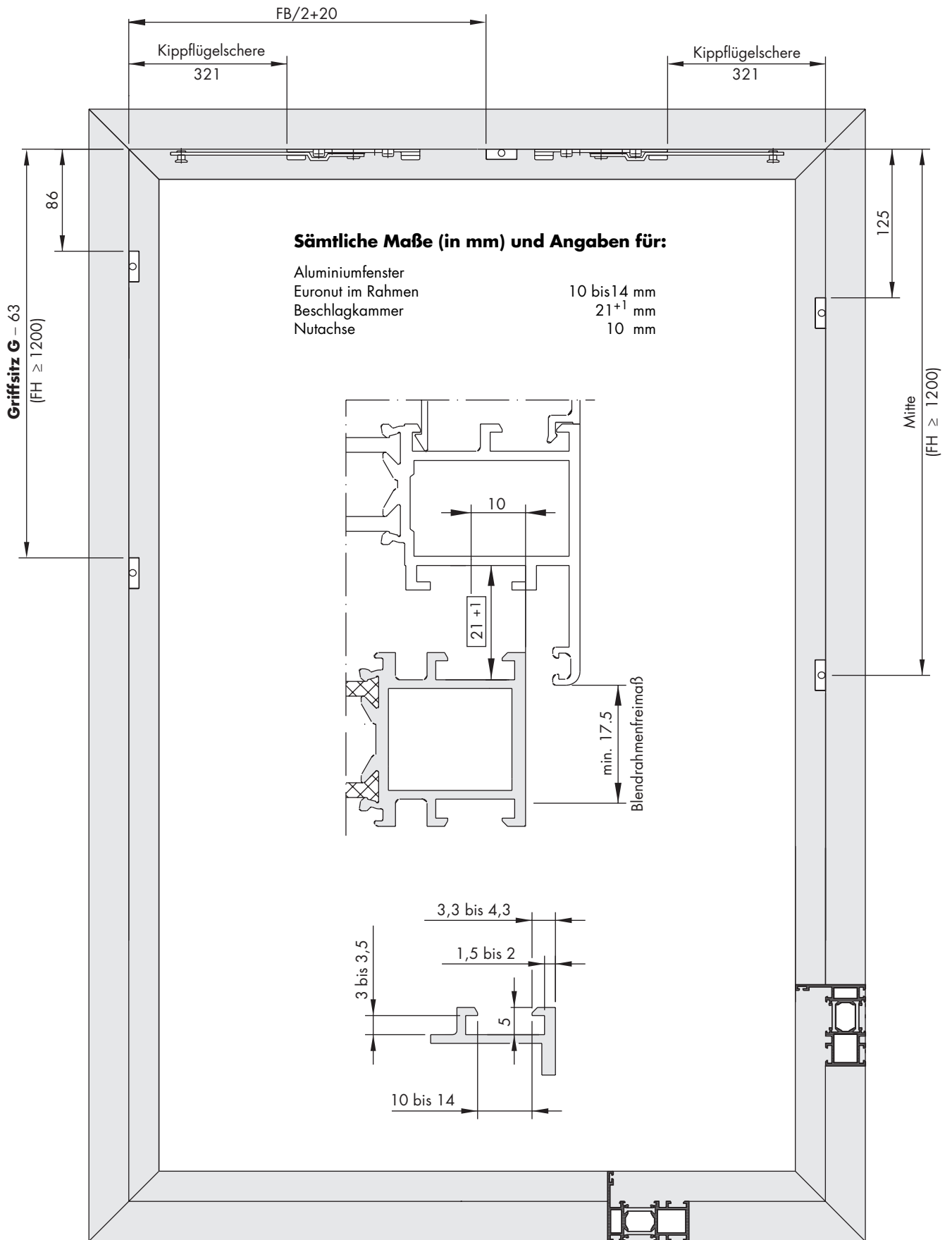


Bild 2

LM-K/ZV Flügelmaße



LM-K/ZV Rahmenmaße



Wichtige Hinweise

- Beachten Sie unsere Vorgaben/Hinweise zum Produkt und zur Haftung „Drehkippbeschläge für Fenster- und Fenstertüren“.
- Für den in dieser Anschlaganleitung beschriebenen Beschlag gelten verbindlich die Angaben zu den Profilschnitten.
Bitte nehmen Sie bei abweichenden Maßen von Fenstern und Fenstertüren Rücksprache mit Ihrem SIEGENIA-AUBI Verkaufsberater.
- Die in dieser Anschlaganleitung beschriebenen Beschlagteile sind aus nichtrostendem Werkstoff oder galvanisch verzinkt nach DIN 50 961. Sie dürfen nicht in Umgebungen mit aggressiven, korrosionsfördernden Luftinhalten verwendet werden.
- Stellen Sie den Gesamtbeschlag **nur** aus SIEGENIA-AUBI Beschlagteilen zusammen. Andernfalls können Schäden auftreten, für die wir keine Haftung übernehmen.
- Montieren Sie alle Beschlagteile fachgerecht nach der Montageanleitung auf Seite 5.
- Fenster dürfen nur **vor** der Montage der Beschlagteile oberflächenbehandelt werden. Eine nachträgliche Oberflächenbehandlung kann die Funktionstüchtigkeit der Beschlagteile einschränken. In diesem Fall sind wir zu keinerlei Gewährleistung verpflichtet.
- Beachten Sie bei der Klotzung die Technische Richtlinie Nr. 3 des Glaserhandwerks „Klotzung von Verglasungseinheiten“.
- Verwenden Sie keine essig- oder säurevernetzenden Dichtstoffe, da diese zur Korrosion der Beschlagteile führen können.
- Halten Sie alle Fälze von Ablagerungen und Verschmutzungen frei - insbesondere von Zement- oder Putzrückständen. Vermeiden Sie direkte Nässeeinwirkung auf den Beschlag und einen Kontakt des Beschlages mit dem Reinigungsmittel.
- **Beachten Sie, dass zur Reinigung der Außenfläche keinesfalls die Kippflügelschere ausgehängt werden darf.**
- Bringen Sie die Benutzer-Information Bestell-Nr. 05083 bei Bedarf gut sichtbar am eingebauten Fenster- oder Türelement an.
- Händigen Sie dem Benutzer bei Bedarf folgende Druckschriften aus:
Wartungs-/Pflegeanleitung LM 3100 Bestell-Nr. 11554
Wartungs-/Pflegeanleitung LM 4200 Bestell-Nr. 17772

Haftungsausschluß

Wir haften nicht für Funktionsstörungen und Beschädigungen der Beschläge sowie der damit ausgestatteten Fenster- und Fenstertüren, die auf unzureichende Ausschreibung, Nichtbeachtung dieser Anschlaganleitung oder Gewalteinwirkung auf den Beschlag (z.B. durch nicht bestimmungsgemäßen Gebrauch) zurückzuführen sind.