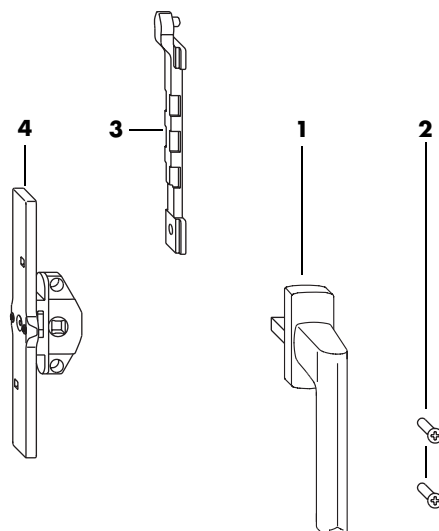
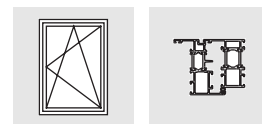


Zubehör LM

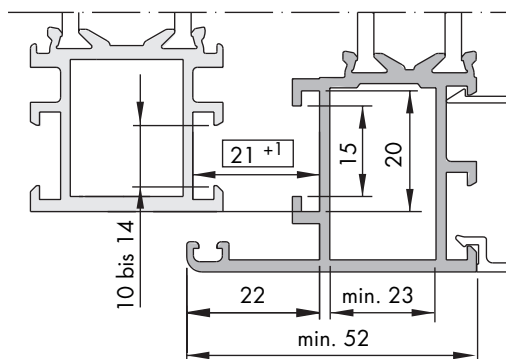
Einsteckgetriebe LM, innen



Pos.	Stück	Bezeichnung	Artikel-Nr.
1	1	Hebel Si-line FAVORIT	Siehe aktuelle Preisliste unter „Zubehör FAV“
	1	Einsteckgetriebe LM, innen	832516
2	2	Senkschraube M5 x 20	800935
3	1	Kupplungsstück	811306
4	1	Getriebe LM	811283

Anwendungsbereich (beschlagabhängig)

		Fenster		Fenstertüren
		min.	max.	max.
Flügelbreite	(mm)	350 bis 1600		1300
Flügelhöhe	(mm)	600 bis 2000		2400



Für das Zubehör zu den SIEGENIA-AUBI - Beschlägen LM 3100 und LM 4200 gelten die Angaben zur LM Euronut bei Aluminiumprofilen für Fenster und Fenstertüren.

Darüber hinaus sind die Angaben der Systemhersteller zu beachten.

LM Euronut

Anschlaganleitung
LMde1030

gedruckt auf chlorfrei gebleichtem Papier

LMde1030_3_05.03/5

Einsteckgetriebe LM, innen - Montageanleitung, Wichtige Hinweise

Montageanleitung

- Vorbereitung** **A** Ausstanzung für Hebel Si-line FAVORIT (1) und Getriebe LM (4) nach Maßangaben am Flügel vornehmen (Bilder 1 und 2).
 Fixierzapfen des Hebel Si-line FAVORIT (1) bauseits abschneiden (Bild 4).
 Länge des Vierkantstiftes auf das verwendete Profil abstimmen. Nötigenfalls kürzen.
- Flügel** **B** Schubstangen S1 und S2 nach Maßangaben (siehe Tabelle) bearbeiten.
- A** Getriebe LM (4) in vorgesehene Ausfräsung (Bild 2) einsetzen und kuppeln. Getriebe LM (4) durch 45°-Drehung der Drehkralle arretieren und mit Gewindestiften befestigen (Drehmoment $1,5 \pm 0,25$ Nm).
- B** Gewindeniete M5 in die vorgesehenden Bohrungen $\varnothing 7,2$ (Bild 1) einsetzen und Hebel Si-line FAVORIT (1) mit Senkschrauben M5 x 20 (2) anschrauben (Drehmoment $2,5 \pm 0,25$ Nm).
- Rahmen** **A** Bei $FH \geq 1200$ mm Schließteil nach Maßangabe (Bild3) positionieren und mit den Gewindestift festklemmen (Drehmoment $1,5 \pm 0,25$ Nm).

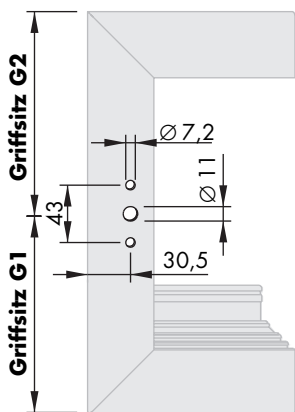


Bild 1

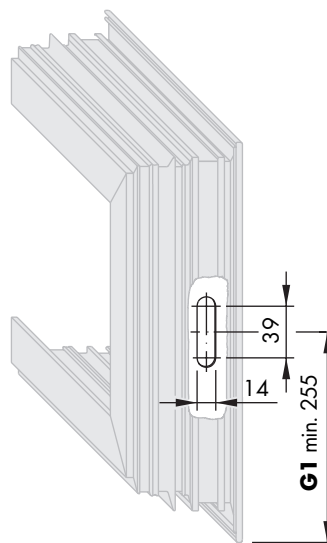


Bild 2

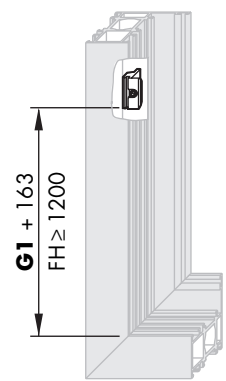


Bild 3

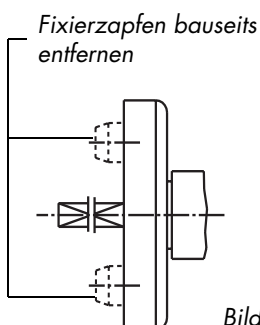


Bild 4

LM 3100		S1 (mm)	S2 (mm) ²⁾	S2 (mm) ³⁾	G2 (mm) ²⁾	G2 (mm) ³⁾
DK	ohne MV	G1 - 169	G2 - 279	G2 - 201	min. 315	min. 350
DK	mit MV	G1 - 169	G2 - 279	G2 - 311	min. 350	min. 380
DF	ohne MV ¹⁾	G1 - 169	G2 - 169	G2 - 201	min. 315	min. 350
DF	mit MV	G1 - 169	G2 - 279	G2 - 311	min. 350	min. 380
TBT	ohne MV	G1 - 219	G2 - 279	G2 - 201	min. 315	min. 350
TBT	mit MV	G1 - 219	G2 - 279	G2 - 311	min. 350	min. 380
LM 4200		S1 (mm)	S2 (mm) ²⁾	S2 (mm) ⁴⁾	G2 (mm) ²⁾	G2 (mm) ⁴⁾
DK, TBT	ohne MV	G1 - 180	G2 - 205	G2 - 279	min. 350	min. 315
DF	ohne MV ¹⁾	G1 - 180	G2 - 205	G2 - 169	min. 350	min. 315
DK, DF, TBT	mit MV	G1 - 180	G2 - 315	G2 - 279	min. 380	min. 350

1) Kupplungsstück (3) entfällt bei DF ohne MV

2) Standard

3) Ausführung A0156 (Eckumlenkung VSO mit integrierter Fehlbedienungsperre)

4) Ausführung A0102

Haftungsausschluß

Wir haften nicht für Funktionsstörungen und Beschädigungen der Beschläge sowie der damit ausgestatteten Fenster- und Fenstertüren, die auf unzureichende Ausschreibung, Nichtbeachtung dieser Anschlaganleitung oder Gewalteinwirkung auf den Beschlag (z.B. durch nicht bestimmungsgemäßen Gebrauch) zurückzuführen sind.