



---

**DRAAIRAMEN**

---



**SKG\*\***

**C11.10**  
**CHRONO SAFE (SKG\*\*)**

01.10.2020



---

**CHRONO SAFE (SKG\*\*)**

---

**INDELING**

<b>1. Algemene kenmerken</b> .....	C11.10.03
<b>2. Toepassingsbereik</b> .....	C11.10.05
2.1. Standaard ramen	C11.10.05
2.2. Balkonramen	C11.10.06
<b>3. Basissets standaard ramen</b> .....	C11.10.08
3.1. Basisset nr. 20810-2 voor kadegroef 14/18 mm	C11.10.08
3.2. Basisset nr. 20830-2 voor kadegroef 10/14 mm	C11.10.09
<b>4. Basissets balkonramen</b> .....	C11.10.10
4.1. Basisset nr. 20810-3 voor kadegroef 14/18 mm	C11.10.10
4.2. Basisset nr. 20830-3 voor kadegroef 10/14 mm	C11.10.11
<b>5. Middensluitingen</b> .....	C11.10.12
<b>6. Positie paddestoeltappen en sluitnokken</b> .....	C11.10.15
<b>7. Bepaling tringels</b> .....	C11.10.16
7.1. Chrono Safe met inbouwslot	C11.10.16
7.2. Chrono Safe met meenemer	C11.10.17
<b>8. Plaatsbepaling sluitstukken</b> .....	C11.10.18
8.1. Met inbouwslot	C11.10.18
8.2. Met meenemerset	C11.10.19
8.3. Balkonramen	C11.10.20
<b>9. Montagevolgorde</b> .....	C11.10.21
9.1. Chrono Safe	C11.10.21
9.2. Chrono Invision Pro Safe	C11.10.22
9.3. Chrono Invision Go Safe	C11.10.23
<b>10. Besteltabellen</b> .....	C11.10.24
10.1. Chrono Safe zichtbare scharnieren voor standaard ramen	C11.10.24
10.2. Chrono Safe zichtbare regelbare scharnieren voor balkonramen	C11.10.26
10.3. Chrono Invision Pro Safe	C11.10.27
10.4. Chrono Invision Go Safe	C11.10.29
<b>11. Algemene informatie en glastabellen</b> .....	C11.10.30



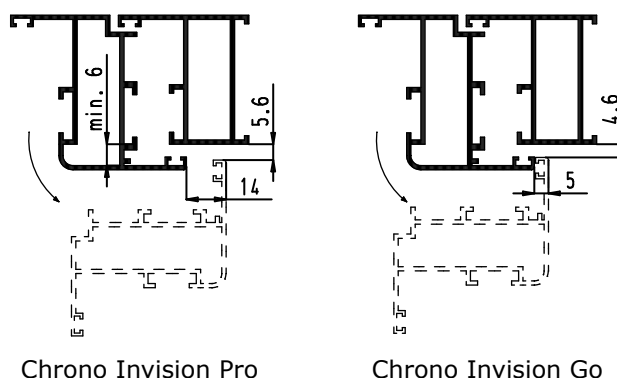
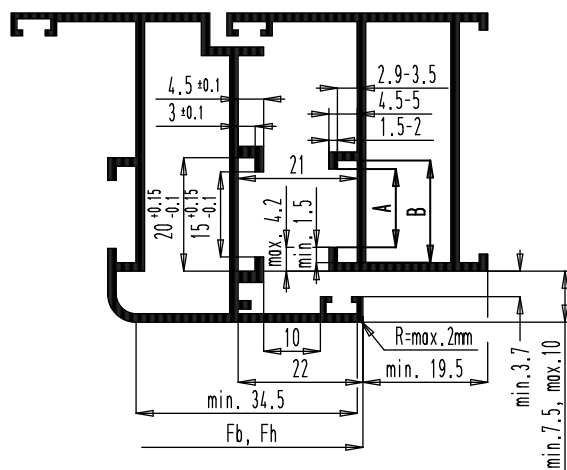
## 1. Algemene kenmerken

### Algemeen

- Om uw ramen een nog hogere graad van inbraakwerendheid te geven, wordt het inbraakvertragend systeem Chrono Safe gebruikt.
- Het klembaar Chrono Safe hang- en sluitwerk voor draairamen is verkrijgbaar met zichtbare scharnieren en met verdektliggende scharnieren.
- Alle onderdelen zijn vervaardigd uit hoogwaardige roestvrije materialen.

### Profielafmetingen

- Het Chrono Safe hang- en sluitwerk is beschikbaar voor zowel een kadergroef van 14/18 mm als een kadergroef van 10/14 mm.



Chrono Invision Pro

Chrono Invision Go

	Kadergroef 14/18 mm	Kadergroef 10/14 mm
A	14 ± 0.5	10 ± 0.5
B	18 ± 0.5	14 ± 0.5

### Inbraakvertragende onderdelen

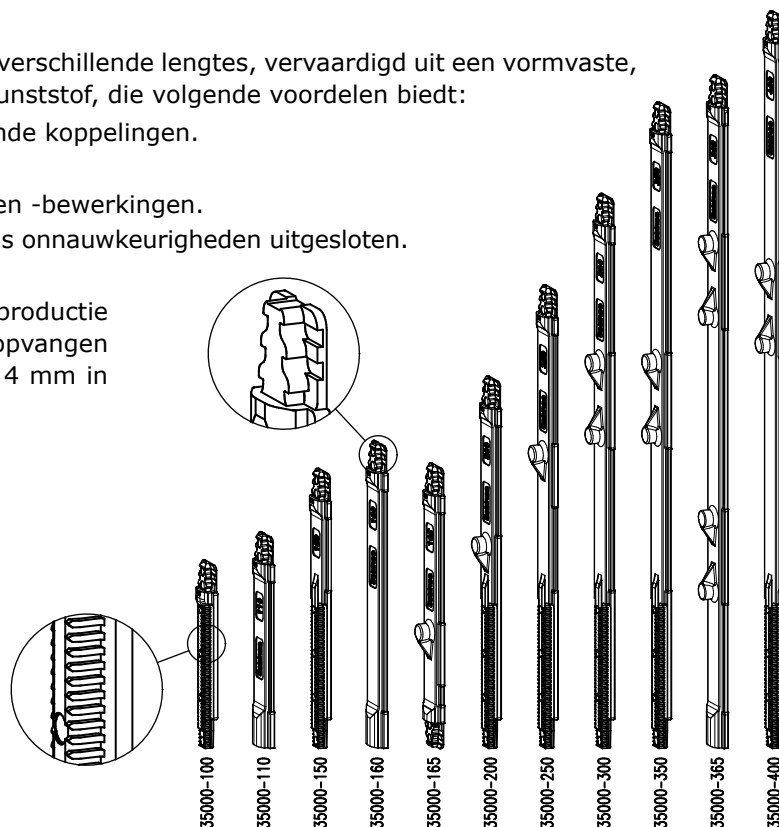
- De set bevat volgende inbraakvertragende onderdelen:
  - 2 roestvrijstalen paddestoeltappen, voorgeriveerd op de grendels, die gekoppeld worden aan de Chrono Safe onderdelen en de tringels in de vleugel.
  - 2 achteraf plaatsbare messing veiligheidssluitstukken die d.m.v. roestvrijstalen aantrekplaatjes en zelftappende schroeven op het kaderprofiel bevestigd worden.
  - een zamak uithefzekering en beschermstuk die d.m.v. een aantrekplaatje en zelftappende schroeven op het kaderprofiel bevestigd worden.
  - een speciaal meeneemstuk uit zamak ter hoogte van de handgreep of een inbouwslot voor bediening met vierkantstift.
  - 2 of 3 dievenklauwen in aluminium aan de scharnierzijde.
  - **kunststof tringels met grote treksterkte met speciale koppelingen.**



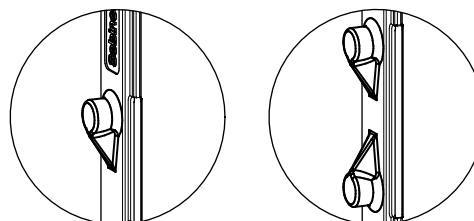
## CHRONO SAFE (SKG\*\*)

**Kunststof tringels**

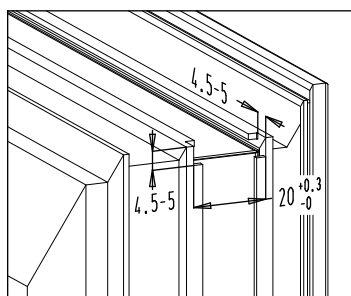
- Het systeem bestaat uit 11 tringels met verschillende lengtes, vervaardigd uit een vormvaste, niet vochtopnemende vezelversterkte kunststof, die volgende voordelen biedt:
  - snelle montage door de speciale getande koppelingen.
  - geen rammelgeluiden.
  - geen tijdrovende tringelmanipulaties en -bewerkingen.
  - geen zagen en ponsen van tringels, dus onnauwkeurigheden uitgesloten.
  - het regelbereik per tringel is 50 mm.
  - bij onnauwkeurigheden in de raamproductie kunnen de tringels een foutmarge opvangen van 8 mm in de raamhoogte (Fh) en 4 mm in de raambreedte (Fb).



- Op de kunststof tringels staan standaard sluitnokken die een middensluiting kunnen vormen in geval van grote vleugelhoogtes en -breedtes. Bijkomende sluitnokken op plaatjes zijn niet meer nodig.

**Diverse**

- Het inbraakwerend systeem wordt steeds bediend door een handgreep met cilinder, verkrijgbaar in verschillende modellen (zie hoofdstuk C11.15).
- Uitzfrezing vleugelgroef:





## 2. Toepassingsbereik

### 2.1. Standaard ramen

#### Chrono Safe

- Toepassingsbereik met meenemer:
  - Vleugelbreedte: 400-1400 mm (niet-regelbare scharnieren).
  - Vleugelbreedte: 400-1700 mm (regelbare scharnieren).
  - Vleugelhoogte: 600-2400 mm.
- Toepassingsbereik voor vleugelhoogtes > 2400 mm:
  - Vleugelbreedte: 400-1200 mm.
  - Vleugelhoogte: 2401-2800 mm.
- Vleugelgewicht: max. 90 kg (niet-regelbare scharnieren).
- Vleugelgewicht: max. 130 kg (regelbare scharnieren).
- Verhouding vleugelbreedte Fb / vleugelhoogte Fh = max. 1,5.
- Toepassingsbereik met inbouwslot:
  - Vleugelbreedte: 400-1400 mm (niet-regelbare scharnieren).
  - Vleugelbreedte: 400-1700 mm (regelbare scharnieren).
  - Vleugelhoogte: 685-2400 mm.

#### Chrono Invision Pro Safe

- Toepassingsbereik met meenemer:
  - Vleugelbreedte: 400-1700 mm (< 90 kg).
  - Vleugelbreedte: 670-1700 mm (> 90 kg).
  - Vleugelhoogte: 600-2400 mm.
- Toepassingsbereik voor vleugelhoogtes > 2400 mm:
  - Vleugelbreedte: 400-1200 mm (< 90 kg).
  - Vleugelbreedte: 670-1200 mm (> 90 kg).
  - Vleugelhoogte: 2401-2800 mm.
- Vleugelgewicht: max. 170 kg.
- Verhouding vleugelbreedte Fb / vleugelhoogte Fh = max. 1,5 (< 130 kg).
- Verhouding vleugelbreedte Fb / vleugelhoogte Fh = max. 1 (> 130 kg).
- Toepassingsbereik met inbouwslot:
  - Vleugelbreedte: 400-1700 mm (< 90 kg).
  - Vleugelbreedte: 670-1700 mm (> 90 kg).
  - Vleugelhoogte: 685-2400 mm.

#### Chrono Invision Go Safe

- Toepassingsbereik met meenemer:
  - Vleugelbreedte: 400-1300 mm.
  - Vleugelhoogte: 600-2400 mm.
- Toepassingsbereik voor vleugelhoogtes > 2400 mm:
  - Vleugelbreedte: 400-1200 mm.
  - Vleugelhoogte: 2401-2800 mm.
- Vleugelgewicht: max. 90 kg.
- Verhouding vleugelbreedte Fb / vleugelhoogte Fh = max. 1,2.
- Toepassingsbereik met inbouwslot:
  - Vleugelbreedte: 400-1300 mm.
  - Vleugelhoogte: 685-2400 mm.

### Opmerkingen

#### • Afwijkende maten op aanvraag!

- Hoogte handgreep: A = min. Fh/3, max. 2Fh/3.
- Het Chrono systeem voldoet aan de volgende normen (DoP):
  - Europese norm EN 1026, EN 1027, EN 12207, EN 12208, EN 12210 en EN 12211 voor de plaatsing van ramen op meer dan 50 m boven de grond.
  - Duitse certificering RAL-GZ 607/3 en QM 328 (EN 13126-8 en EN 1191)
- Een draairaam gemonteerd met het inbraakwerend systeem Chrono Safe is getest door het SKG (Stichting Kwaliteitscentrum Gevelelementen) in Nederland. Het beproefde raam voldoet aan de eisen voor inbraakwerendheid klasse 2 volgens NEN 5096 van juni 2007 en aan klasse 2 volgens de EN-normen 1627 tot en met 1630 van 2011, voor beproeving en beoordeling van inbraakwerende ramen. Aan de garnituur wordt volgens de Sterrenaanduiding met betrekking tot het KOMO-atteest van SKG (certificaat volgens SKG - NEN 5089: september 2009) twee ★ toegekend.





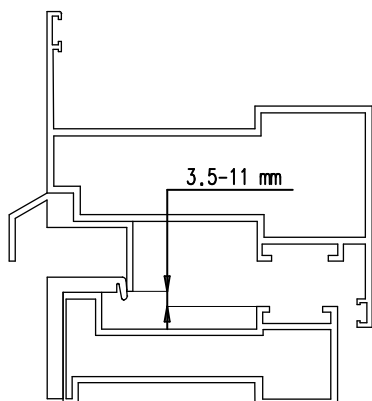
---

**CHRONO SAFE (SKG\*\*)**

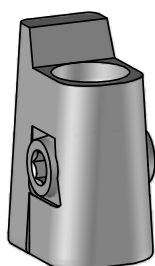
---

**2.2. Balkonramen****Chrono Safe zichtbare regelbare scharnieren**

- Balkonramen met lage drempel zijn enkel mogelijk met zichtbare regelbare scharnieren.
- Toepassingsbereik met meenemer en inbouwslot:
  - Vleugelbreedte: 400-1400 mm.
  - Vleugelhoogte: 1800-2400 mm.
- Toepassingsbereik voor vleugelhoogtes > 2400 mm:
  - Vleugelbreedte: 400-1200 mm.
  - Vleugelhoogte: 2401-2800 mm.
- Vleugelgewicht: max. 130 kg.

**Profielen****Onderscharnier**

- Balkonramen worden intensief gebruikt waardoor het regelstuk nr. 30140-760-2 van de onderscharnier moet vervangen worden door het regelstuk nr. 35144-760-2 (afzonderlijk te bestellen).





### Chrono Invision Pro Safe verdektliggende scharnieren

- In specifieke gevallen kunnen ook de verdektliggende scharnieren Invision Pro toegepast worden. De voorwaarde hiervoor is dat de combinatie van het aluminium dorpelprofiel, het aanslagprofiel en de specifieke hoekstukken voor de middendichting hiervoor moet geschikt zijn.

**Deze informatie moet bij de systeemleverancier nagevraagd worden.**

- Toepassingsbereik met meenemer en inbouwslot:
  - Vleugelbreedte: 400-1400 mm (< 90 kg).
  - Vleugelbreedte: 670-1400 mm (> 90 kg).
  - Vleugelhoogte: 1800-2400 mm.
  - Vleugelgewicht: max. 170 kg.
- Toepassingsbereik voor vleugelhoogtes > 2400 mm:
  - Vleugelbreedte: 400-1200 mm (< 90 kg).
  - Vleugelbreedte: 670-1200 mm (> 90 kg).
  - Vleugelhoogte: 2401-2800 mm.
  - Vleugelgewicht: max. 170 kg.

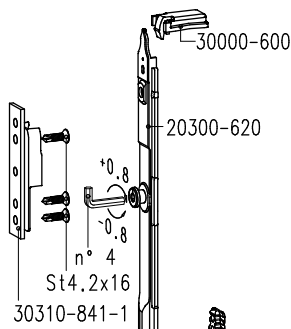
### Opmerkingen

- Het Chrono systeem voldoet aan de volgende normen (DoP):
  - Europese norm EN 1026, EN 1027, EN 12207, EN 12208, EN 12210 en EN 12211 voor de plaatsing van ramen op meer dan 50 m boven de grond.
  - Duitse certificering RAL-GZ 607/3 en QM 328 (EN 13126-8 en EN 1191).
- Hoogte handgreep: A = min. Fh/3, max. 2Fh/3.
- Montagebereik per regeltringel: 50 mm.
- Wij raden aan om het kaderoploopblokje te smeren met een siliconenspray.
- **Afwijkende maten op aanvraag!**



### 3. Basissets standaard ramen

#### 3.1. Basisset nr. 20810-2 voor kadergroef 14/18 mm



**Chrono Safe:**

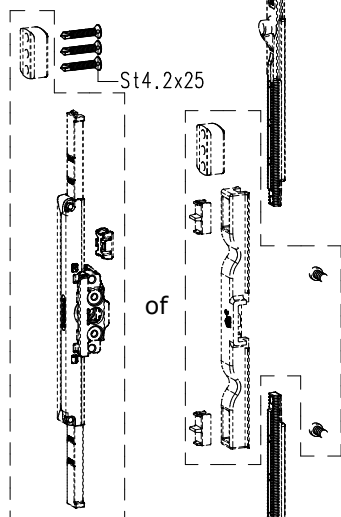
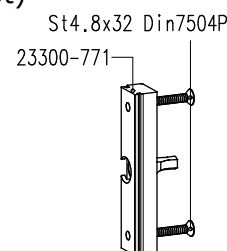
**Chrono Invision Pro Safe:**

**Chrono Invision Go Safe:**

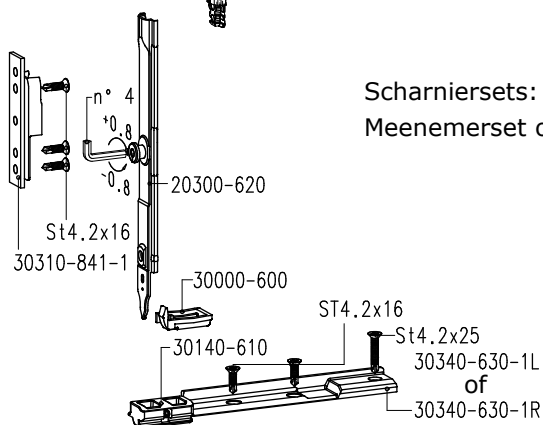
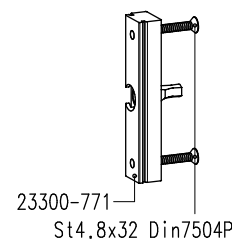
Vleugelbreedte Fb = 400-1200 mm

Vleugelhoogte Fh = 600-1200 mm (meenemer)

Vleugelhoogte Fh = 685-1200 mm (inbouwslot)



Basisset nr. 20810-2		
2	20300-620	grendel
2	23300-771	dievenklauw
2	30000-600	vleugelloopblokje
1	30140-610	kaderloopblokje
2	30310-841-1	sluitstuk met aantrekstuk
1	30340-630-1L (R)	dikteblokje links (rechts)
8	St4.2x16Din7504P	boorschroef
4	St4.2x25Din7504P	boorschroef
4	St4.8x32Din7504P	boorschroef



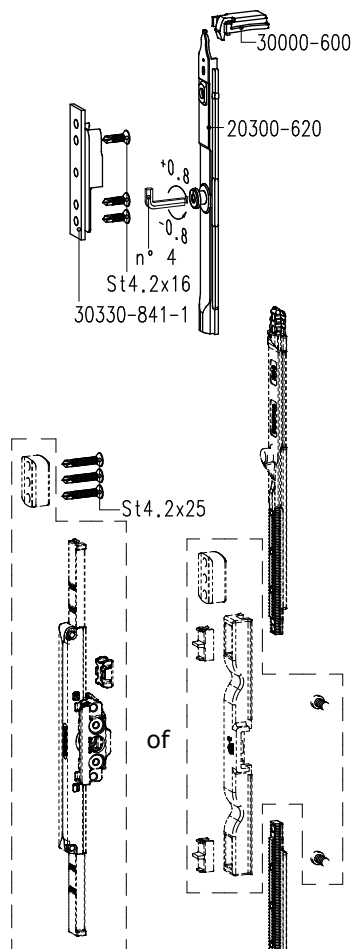
Scharniersets: zie hoofdstuk C11.14.

Meenemerset of inbouwslot: zie hoofdstuk C11.15.



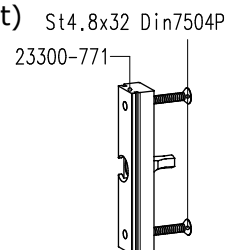


### 3.2. Basisset nr. 20830-2 voor kadergroef 10/14 mm

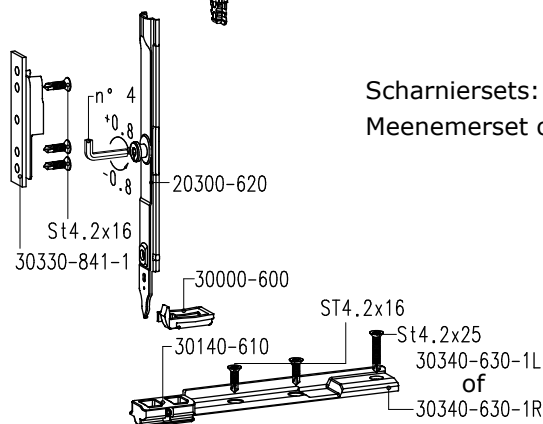
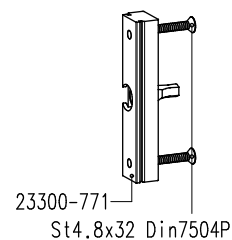


**Chrono Safe:**  
**Chrono Invision Pro Safe:**  
**Chrono Invision Go Safe:**

Vleugelbreedte Fb = 400-1200 mm  
 Vleugelhoogte Fh = 600-1200 mm (meenemer)  
 Vleugelhoogte Fh = 685-1200 mm (inbouwslot)



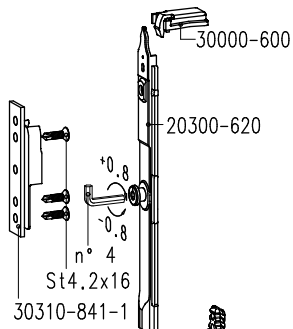
Basisset nr. 20830-2		
2	20300-620	grendel
2	23300-771	dievenklauw
2	30000-600	vleugeloploopblokje
1	30140-610	kaderoploopblokje
2	30330-841-1	sluitstuk met aantrekstuk
1	30340-630-1L (R)	dikteblokje links (rechts)
8	St4.2x16Din7504P	boorschroef
4	St4.2x25Din7504P	boorschroef
4	St4.8x32Din7504P	boorschroef



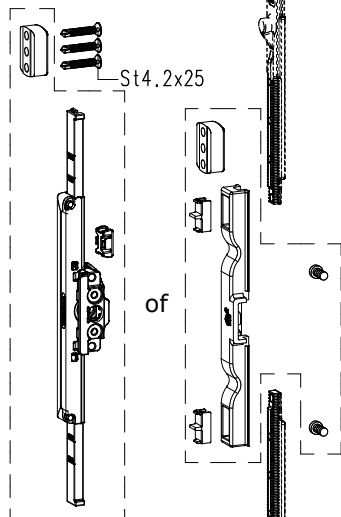
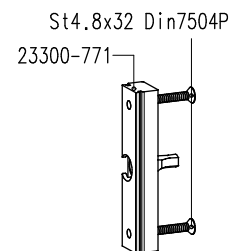
Scharniersets: zie hoofdstuk C11.14.  
 Meenemerset of inbouwslot: zie hoofdstuk C11.15.



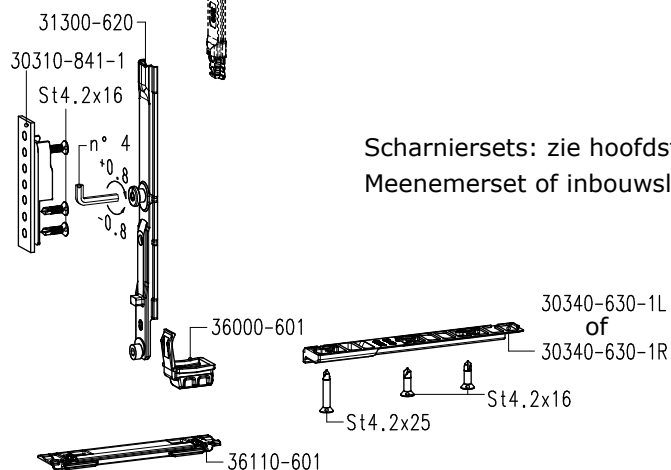
## CHRONO SAFE (SKG\*\*)

**4. Basissets balkonramen****4.1. Basisset nr. 20810-3 voor kadergroef 14/18 mm**

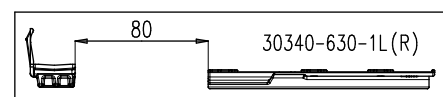
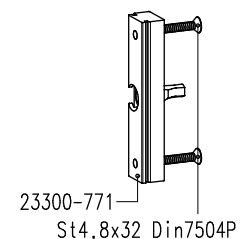
**Chrono Safe zichtbare regelbare scharnieren:**  
Vleugelbreedte Fb = 400-1200 mm



Basisset nr. 20810-3		
1	20300-620	grendel
2	23300-771	dievenklauw
1	30000-600	vleugelloopblokje
1	30340-630-1L (R)	dikteblokje links (rechts)
2	30310-841-1	sluitstuk met aantrekstuk
1	31300-620	grendel
1	36000-601	vleugelloopblokje
1	36110-601	kaderloopblokje
8	St4.2x16Din7504P	boorschroef
4	St4.2x25Din7504P	boorschroef
4	St4.8x32Din7504P	boorschroef

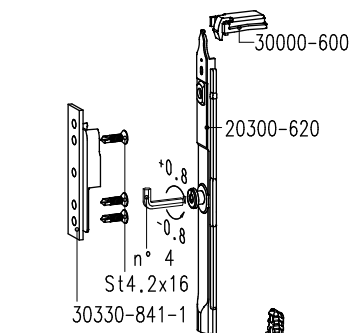


Scharniersets: zie hoofdstuk C11.14.  
Meenemerset of inbouwslot: zie hoofdstuk C11.15.

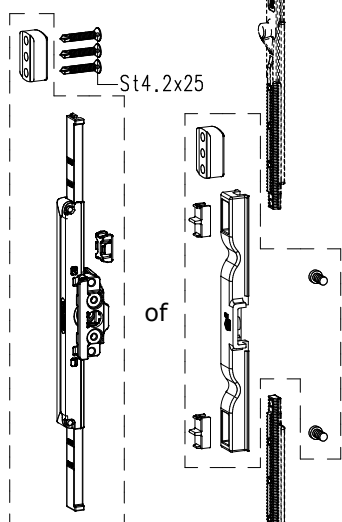
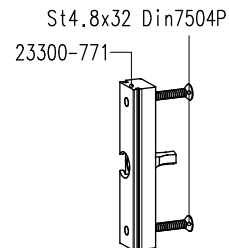




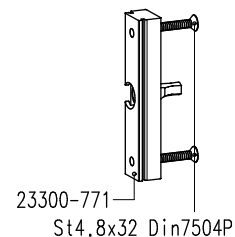
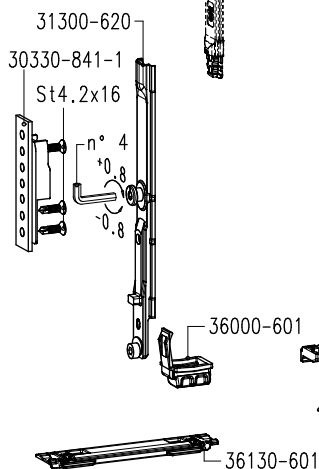
**4.2. Basisset nr. 20830-3 voor kadergroef 10/14 mm**



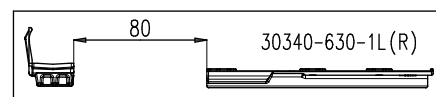
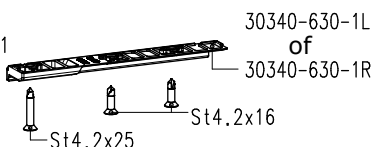
**Chrono Safe zichtbare regelbare scharnieren:**  
 Vleugelbreedte Fb = 400-1200 mm



Basisset nr. 20830-3		
1	20300-620	grendel
2	23300-771	dievenklauw
1	30000-600	vleugelloopblokje
1	30340-630-1L (R)	dikteblokje links (rechts)
2	30330-841-1	sluitstuk met aantrekstuk
1	31300-620	grendel
1	36000-601	vleugelloopblokje
1	36130-601	kaderloopblokje
8	St4.2x16Din7504P	boorschroef
4	St4.2x25Din7504P	boorschroef
4	St4.8x32Din7504P	boorschroef



Scharniersets: zie hoofdstuk C11.14.  
 Meenemerset of inbouwslot: zie hoofdstuk C11.15.





## CHRONO SAFE (SKG\*\*)

**5. Middensluitingen****Fh = 1201-1800 mm**

30140-800

20810-2 of 20830-2  
of 20810-3 of 20830-3

+

**Sluitstuk nr. 30140-800****Fh = 1801-2400 mm**

30140-800

St4.8x32 Din7504P  
23300-771

20810-2 of 20830-2  
of 20810-3 of 20830-3

+ 30140-800

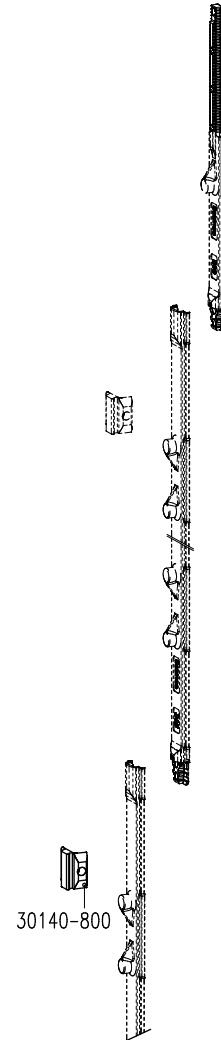
+

**Sluitstuk nr. 30140-800**

+

**Middensluiting nr. 21310-31**

1	23300-771	dievenklauw
2	St4.8x32Din7504P	boorschroef

**Fh = 2401-2800 mm**

30140-800

20810-2 of 20830-2  
of 20810-3 of 20830-3

+ 2x 30140-800

+ 21310-31

+

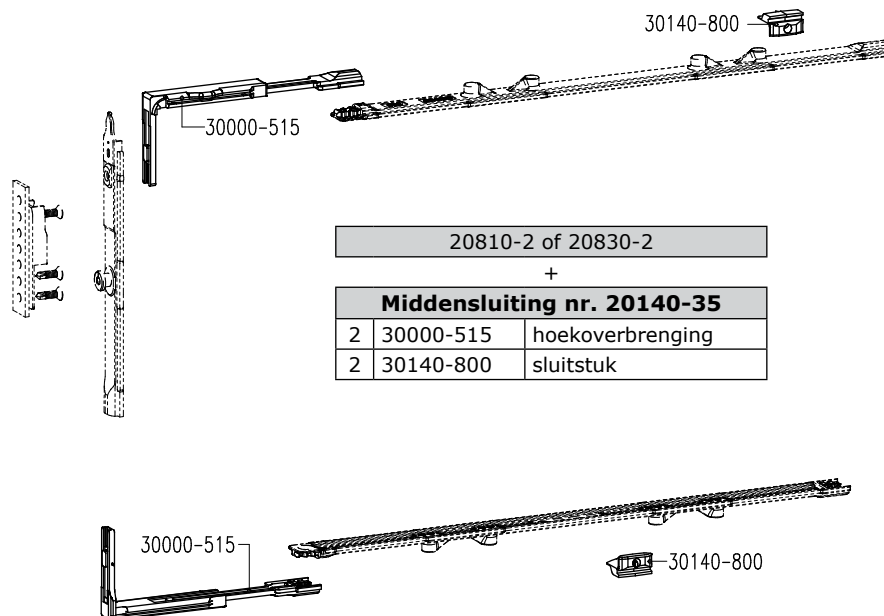
**Sluitstuk nr. 30140-800**

## • Bijkomende middensluitingen:

- Fh = 1201-1800 mm : sluitstuk nr. 30140-800.
- Fh = 1801-2400 mm : sluitstuk nr. 30140-800 en middensluiting nr. 21310-31.
- Fh = 2401-2800 mm : sluitstuk nr. 30140-800.



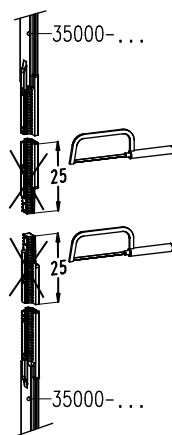
**Vleugelbreedte Fb = 1201-1700 mm (standaard ramen)**



20810-2 of 20830-2		
+		
<b>Middensluiting nr. 20140-35</b>		
2	30000-515	hoekoverbrenging
2	30140-800	sluitstuk

- Voor ramen met een vleugelbreedte van 1201-1700 mm wordt een bijkomende middensluiting nr. 20140-35 geplaatst.
- De maximale vleugelbreedte met Chrono Invision Go scharnieren is 1300 mm.
- Opgelet: bij de volgende waarden (Fh-A) of A uit bovenstaande tabel, moeten beide tringels ter hoogte van de handgreep 25 mm ingekort worden.

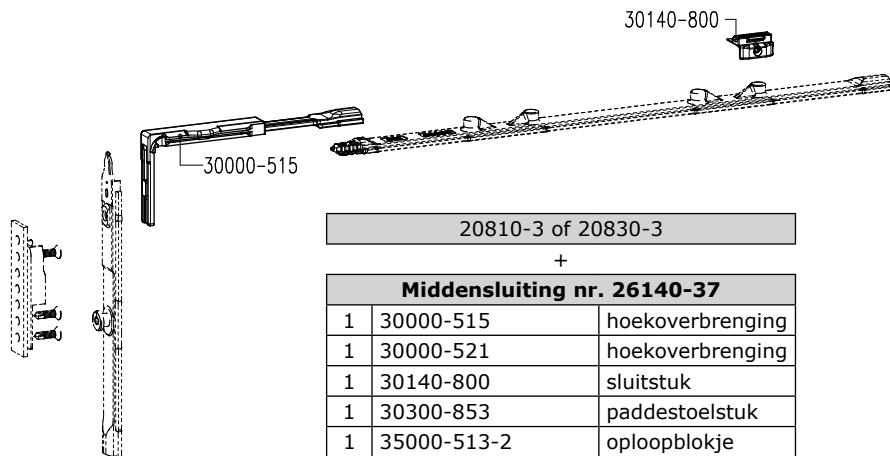
(Fh-A) of A	
300-325	351-375
401-425	451-475
501-525	551-575
601-625	651-675
701-725	751-775
801-825	851-875
901-925	951-975
1001-1025	1051-1075
1101-1125	1151-1175
1201-1250	1251-1275
1301-1325	1351-1375
1401-1425	1451-1475
1501-1525	1551-1575
1601-1625	1651-1675
1701-1725	1751-1775
1801-1825	1851-1875





## CHRONO SAFE (SKG\*\*)

### Vleugelbreedte Fb = 1201-1400 mm (balkonramen)

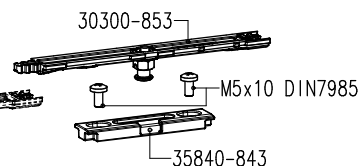
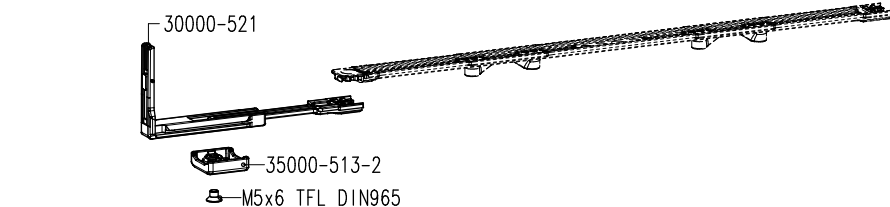


20810-3 of 20830-3

+

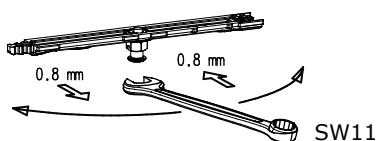
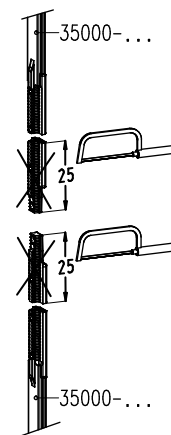
#### Middensluiting nr. 26140-37

1	30000-515	hoekoverbrenging
1	30000-521	hoekoverbrenging
1	30140-800	sluitstuk
1	30300-853	paddestoelstuk
1	35000-513-2	oplopblokje
1	35840-843	sluitstuk
2	M5x10 DIN 7985	schroef
1	M5x6 TFL DIN 965	schroef



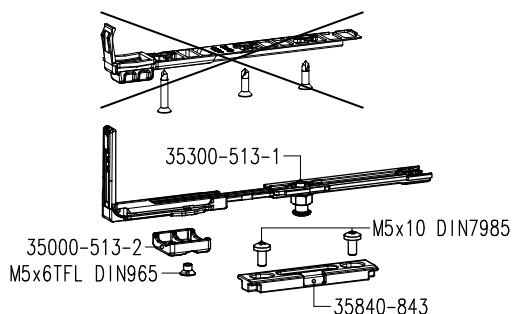
- Bij ramen met een vleugelbreedte van 1201-1400 mm moet een middensluiting nr. 26140-37 geplaatst worden.
- Profielbewerkingen voor sluitstuk: zie pag. C11.10.20.
- Opgelet: bij de volgende waarden (Fh-A) of A uit de tabel, moeten beide tringels ter hoogte van de handgreep 25 mm ingekort worden.
- De sluitnokken zijn ook zijdelings regelbaar.

(Fh-A) of A	
601-625	651-675
701-725	751-775
801-825	851-875
901-925	951-975
1001-1025	1051-1075
1101-1125	1151-1175
1201-1250	1251-1275
1301-1325	1351-1375
1401-1425	1451-1475
1501-1525	1551-1575
1601-1625	1651-1675
1701-1725	1751-1775
1801-1825	1851-1875



### Optie: set nr. 35840-36 (balkonramen)

- Vleugelbreedte = 400-1400 mm.
- Bij stolpramen kan op de hoofdvlugel een extra sluitpunt voorzien worden om een betere wind- en waterdichtheid te bekomen.
- Profielbewerkingen voor sluitstuk: zie pag. C11.10.20.



20810-3 of 20830-3

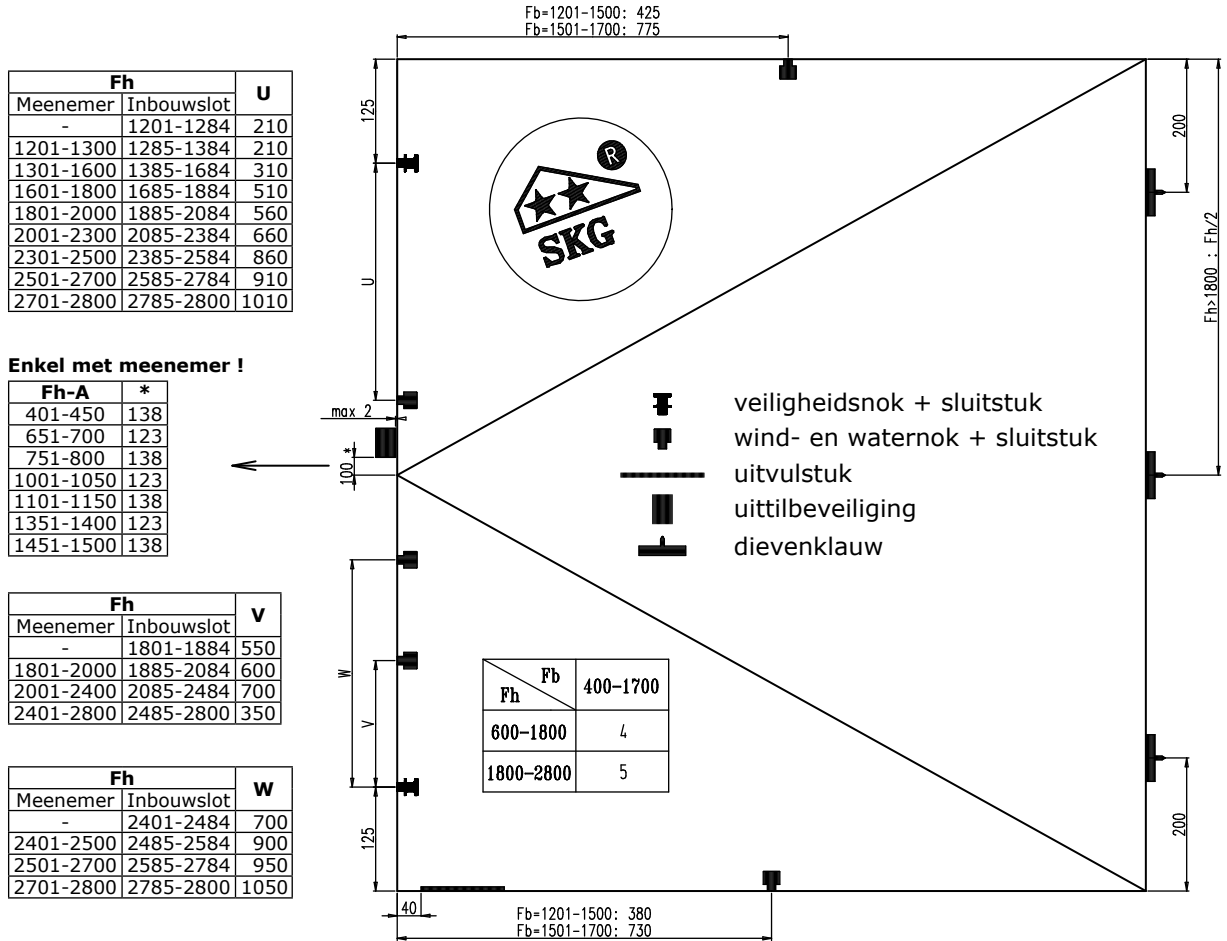
+

#### Sluitpunt nr. 35840-36

1	35000-513-2	oplopblokje
1	35300-513-1	hoekoverbrenging
1	35840-843	sluitstuk
1	M5x6 TFL DIN 965	schroef
2	M5x10 DIN 7985	schroef



## 6. Positie paddestoeltappen en sluitnokken





CHRONO SAFE (SKG\*\*)

# 7. Bepaling tringels

## 7.1. Chrono Safe met inbouwslot

**n° 35000-...**

Fb	35000-...
1201-1500	365
1501-1700	2x365

**Fh-A 35000-...**

Fh-A	35000-...
343-392	100
393-442	150
443-492	200
493-542	250
543-592	300
593-642	350
643-692	400
693-742	100 + 365
743-792	150 + 365
793-842	200 + 365
843-892	250 + 365
893-942	300 + 365
943-992	350 + 365
993-1042	400 + 365
1043-1092	100 + 2x365
1093-1142	150 + 2x365
1143-1192	200 + 2x365
1193-1242	250 + 2x365
1243-1292	300 + 2x365
1293-1342	350 + 2x365
1343-1392	400 + 2x365
1393-1442	100 + 3x365
1443-1492	150 + 3x365
1493-1542	200 + 3x365
1543-1592	250 + 3x365
1593-1642	300 + 3x365
1643-1692	350 + 3x365
1693-1742	400 + 3x365
1743-1792	100 + 4x365
1793-1842	150 + 4x365
1843-1867	200 + 4x365

**Fh 35000-...**

Fh	35000-...
685-784	100
785-884	150
885-984	200
985-1084	250
1085-1184	300
1185-1284	350
1285-1384	400
1385-1484	100 + 365
1485-1584	150 + 365
1585-1684	200 + 365
1685-1784	250 + 365
1785-1884	300 + 365
1885-1984	350 + 365
1985-2084	400 + 365
2085-2184	100 + 2x365
2185-2284	150 + 2x365
2285-2384	200 + 2x365
2385-2400	250 + 2x365
2401-2484	250 + 2x365
2485-2584	300 + 2x365
2585-2684	350 + 2x365
2685-2784	400 + 2x365
2785-2800	100 + 3x365

**Fb = max. 1200**

**n° 35000-...**

Fb	35000-...
1201-1500	365
1501-1700	2x365

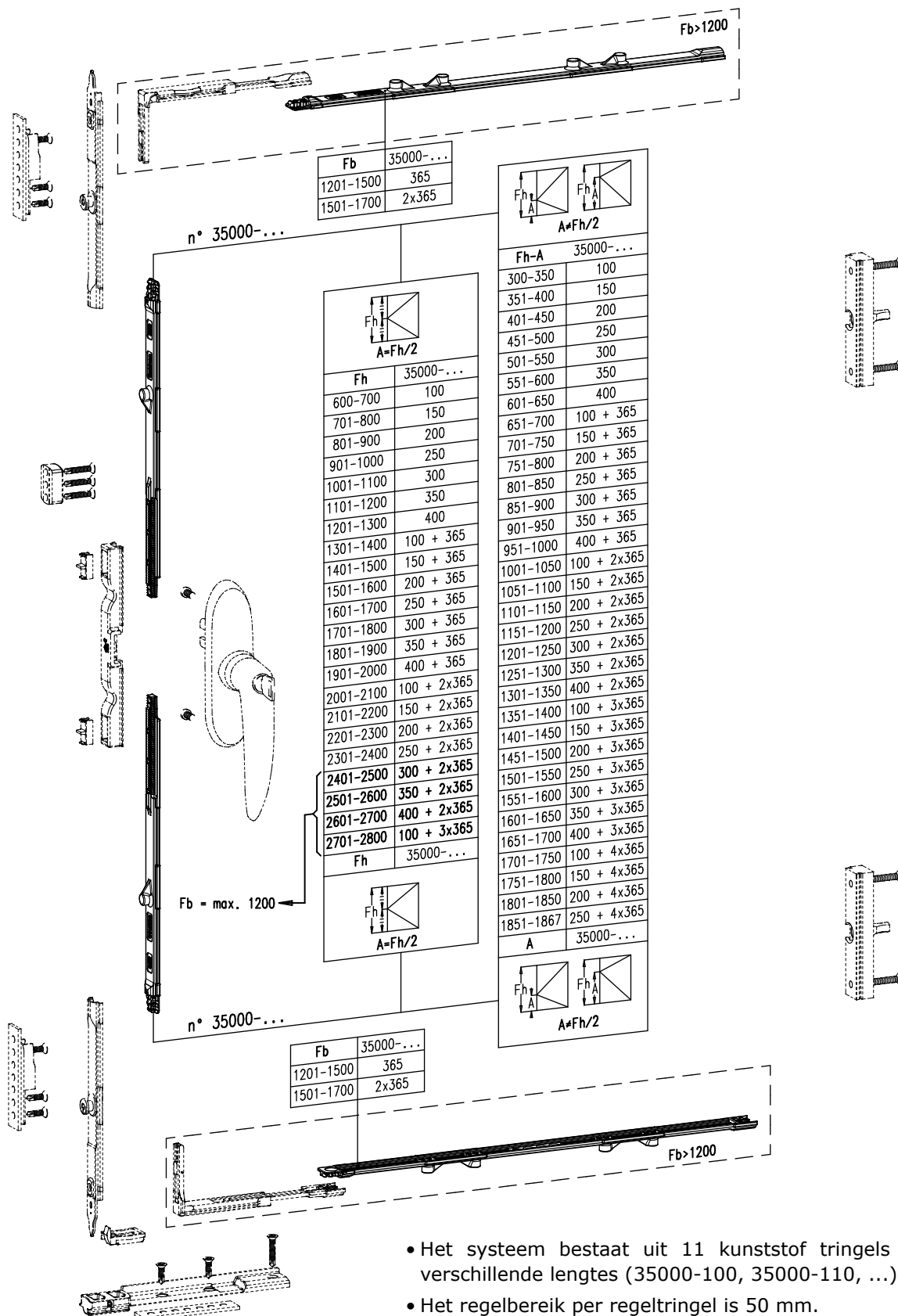
**Fb > 1200**

- Het systeem bestaat uit 11 kunststof tringels met verschillende lengtes (35000-100, 35000-110, ...).
- Het regelbereik per regeltringel is 50 mm.





### 7.2. Chrono Safe met meenemer

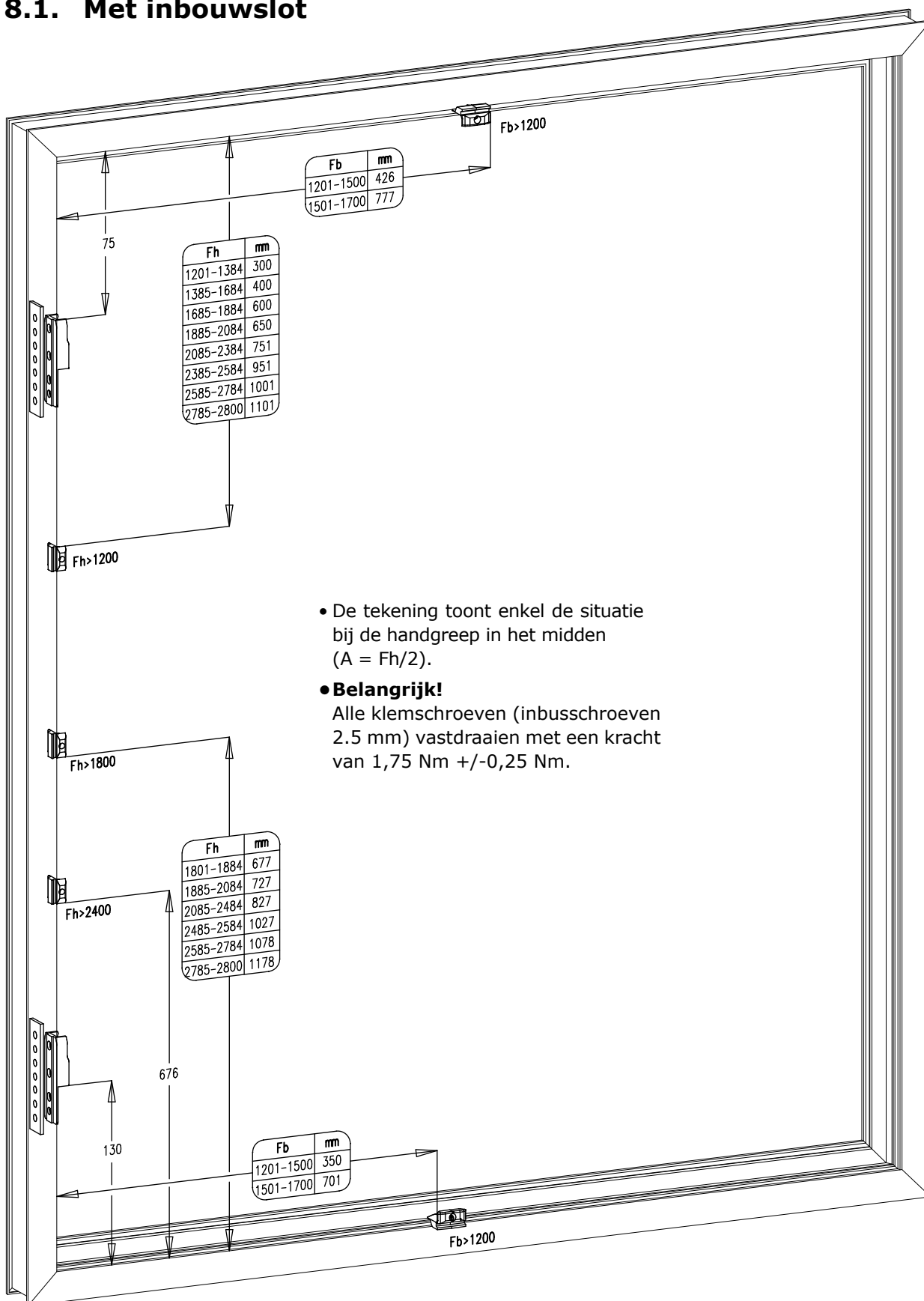


- Het systeem bestaat uit 11 kunststof tringels met verschillende lengtes (35000-100, 35000-110, ...).
- Het regelbereik per regeltringel is 50 mm.



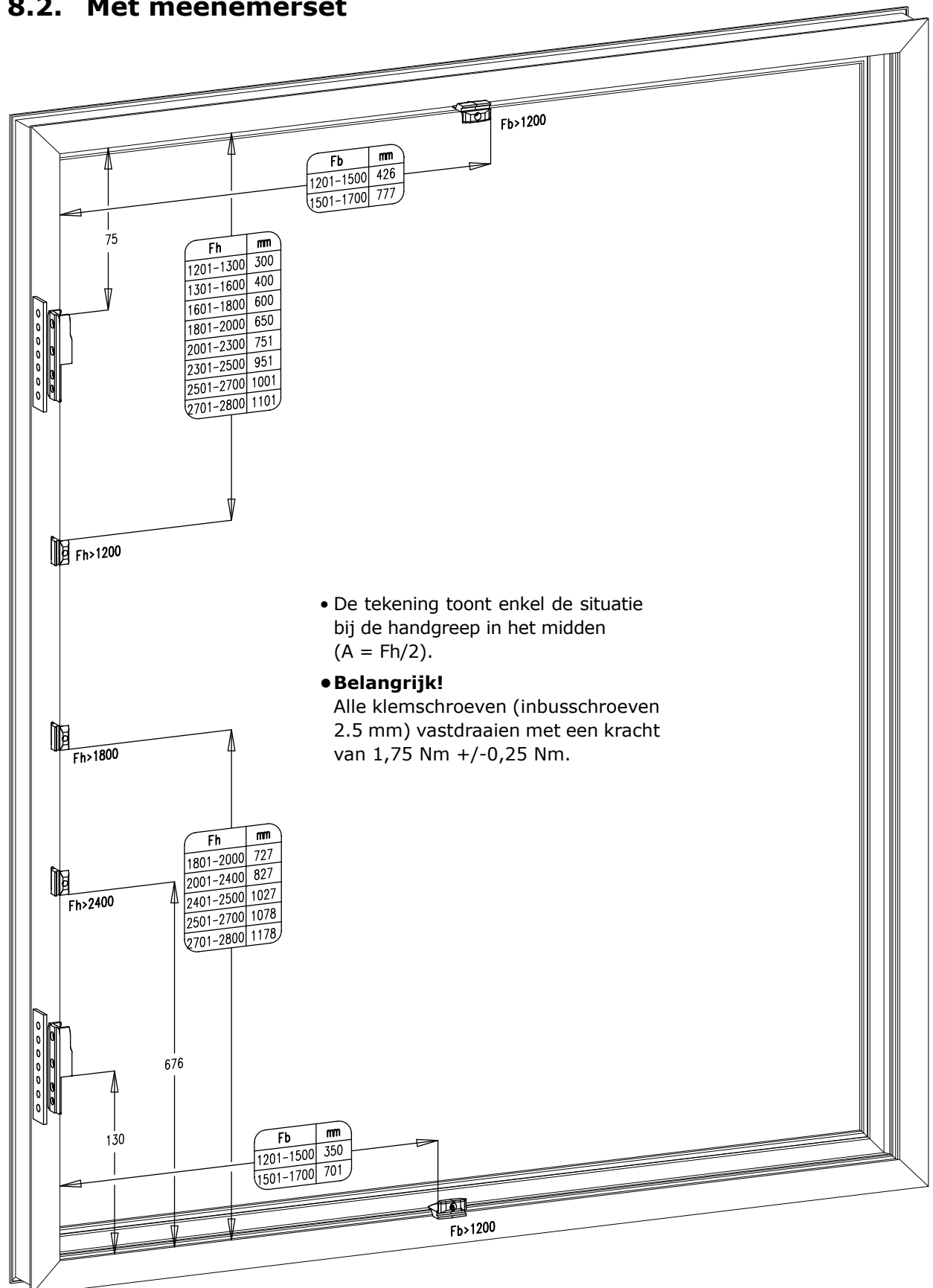
## 8. Plaatsbepaling sluitstukken

### 8.1. Met inbouwslot





## 8.2. Met meenemerset

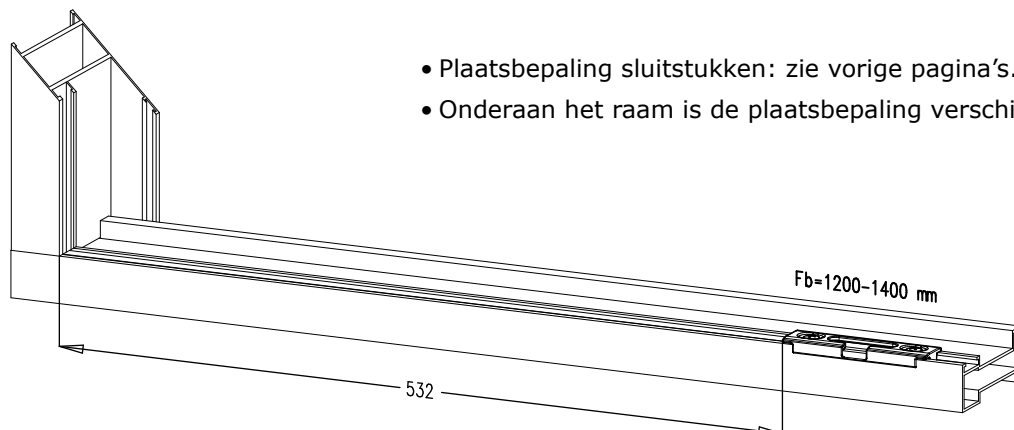




CHRONO SAFE (SKG\*\*)

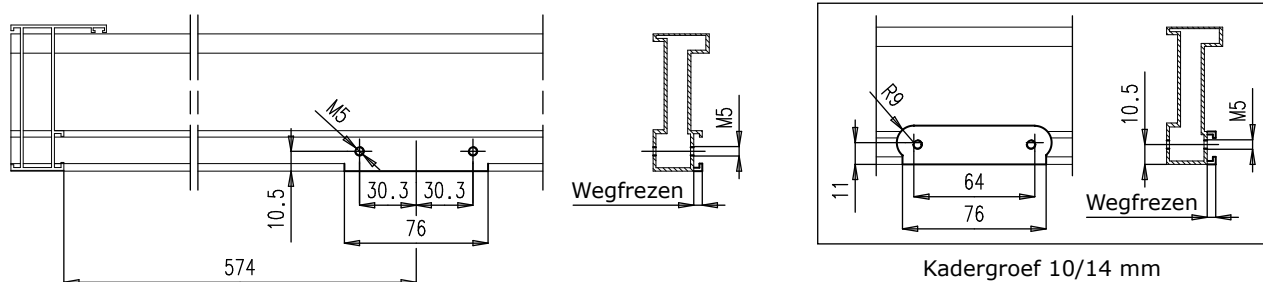
### 8.3. Balkonramen

#### Draairaam alleen

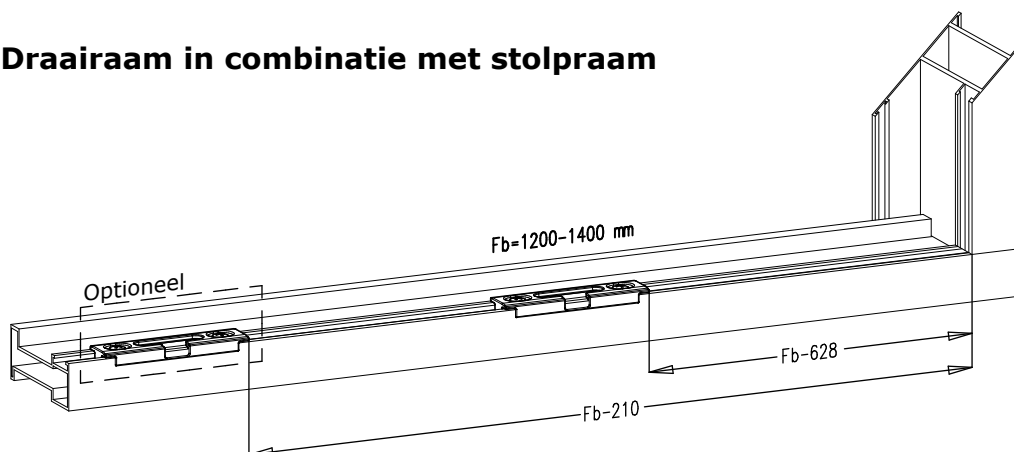


- Plaatsbepaling sluitstukken: zie vorige pagina's.
- Onderaan het raam is de plaatsbepaling verschillend.

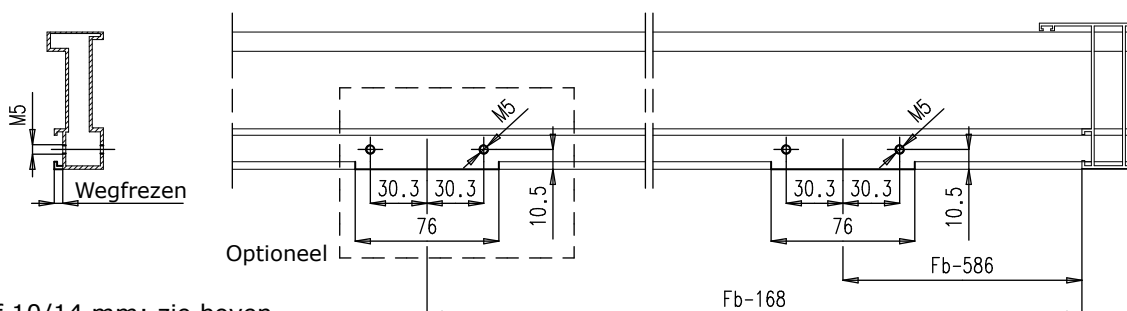
#### Profielbewerkingen



#### Draairaam in combinatie met stolpraam



#### Profielbewerkingen

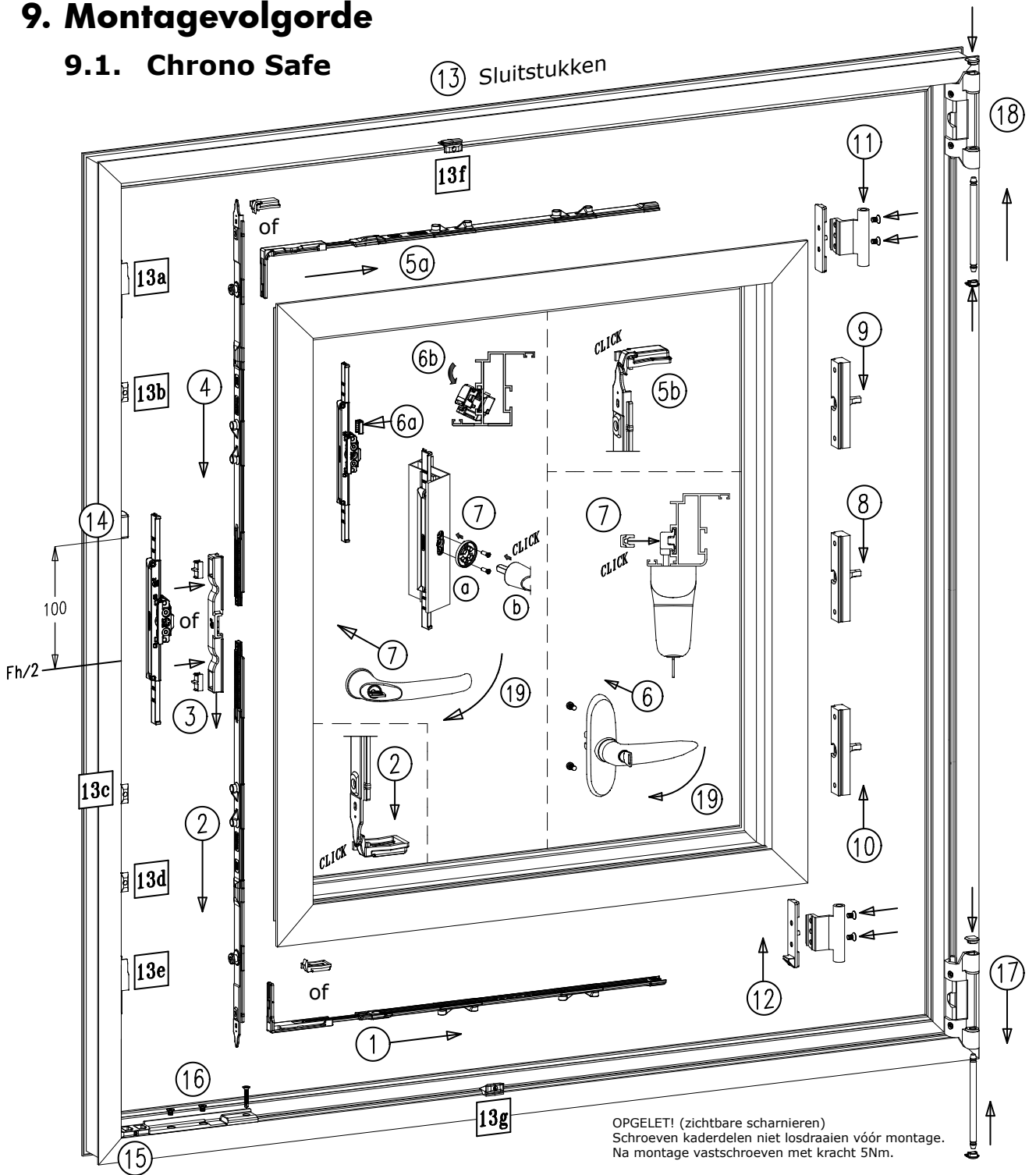


- Kadergroef 10/14 mm: zie boven.



## 9. Montagevolgorde

### 9.1. Chrono Safe



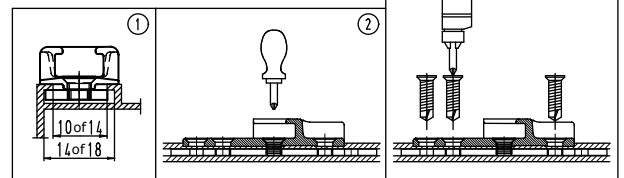
OPGELET! (zichtbare scharnieren)  
Schroeven kaderdelen niet losdraaien vóór montage.  
Na montage vastschroeven met kracht 5Nm.

- De montagevolgorde geldt zowel voor kadergroef 14/18 mm als voor kadergroef 10/14 mm.

• **Belangrijk!**

Alle klenschroeven van de kaderonderdelen (inbusschroeven 2.5 mm) vastdraaien met een kracht van 1,75 Nm +/- 0,25 Nm.

Montage achteraf plaatsbaar  
inbraakvertragend sluitstuk



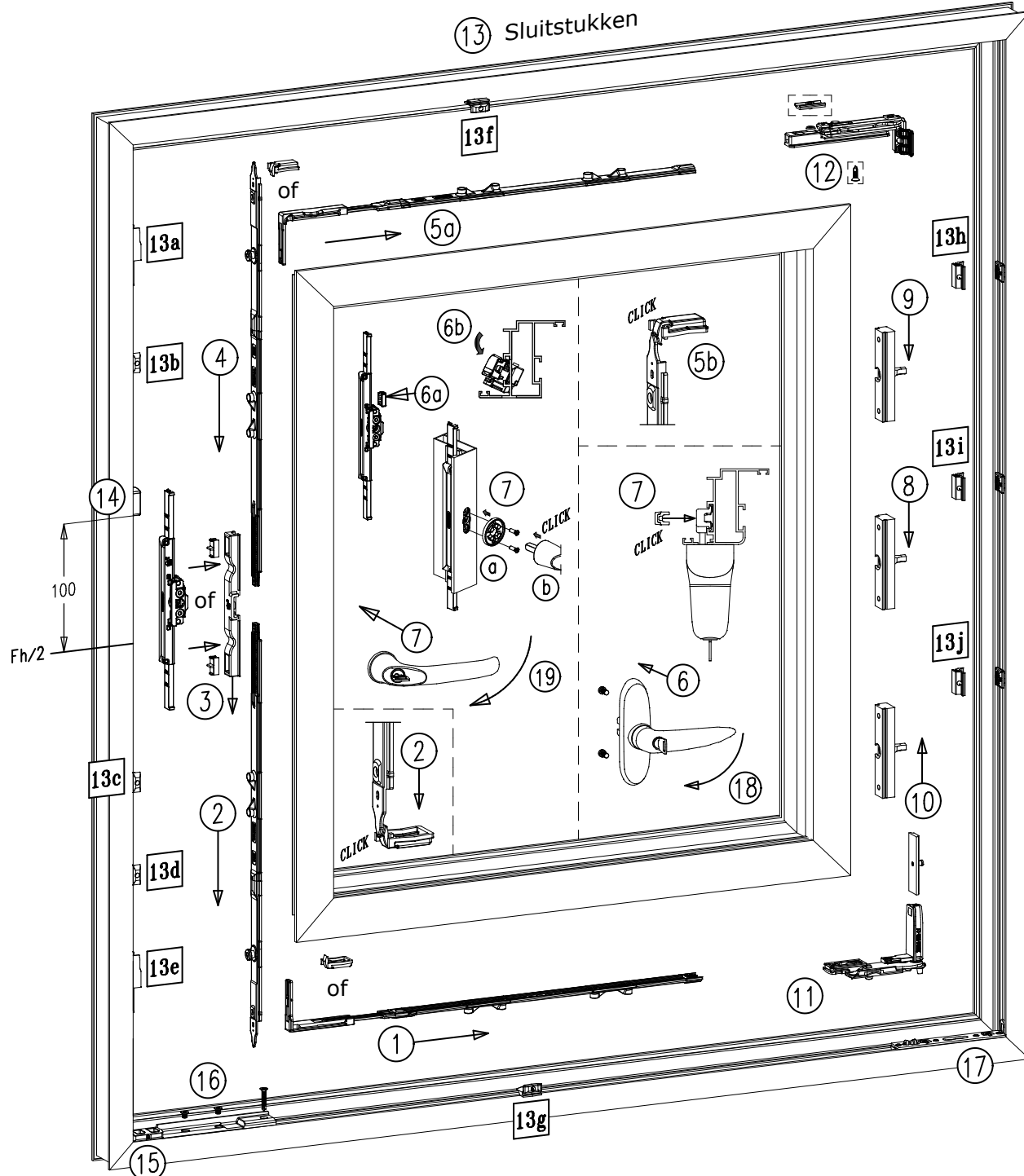
Sluitstuk inhaken

Klenschroef vastschroeven

Na positionering het sluitstuk vastschroeven



## 9.2. Chrono Invision Pro Safe



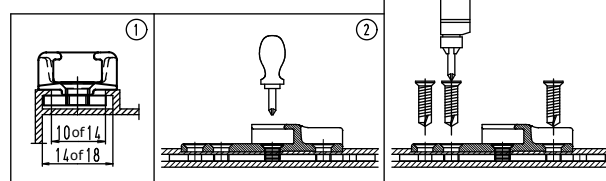
• De montagevolgorde geldt zowel voor kadergroef 14/18 mm als voor kadergroef 10/14 mm.

• **Belangrijk!**

Alle klemmschroeven van de kaderonderdelen (inbusschroeven 2.5 mm) vastdraaien met een kracht van 1,75 Nm +/- 0,25 Nm.

• Montage scharnieren: zie pag. C11.14.18.

Montage achteraf plaatsbaar  
inbraakvertragend sluitstuk



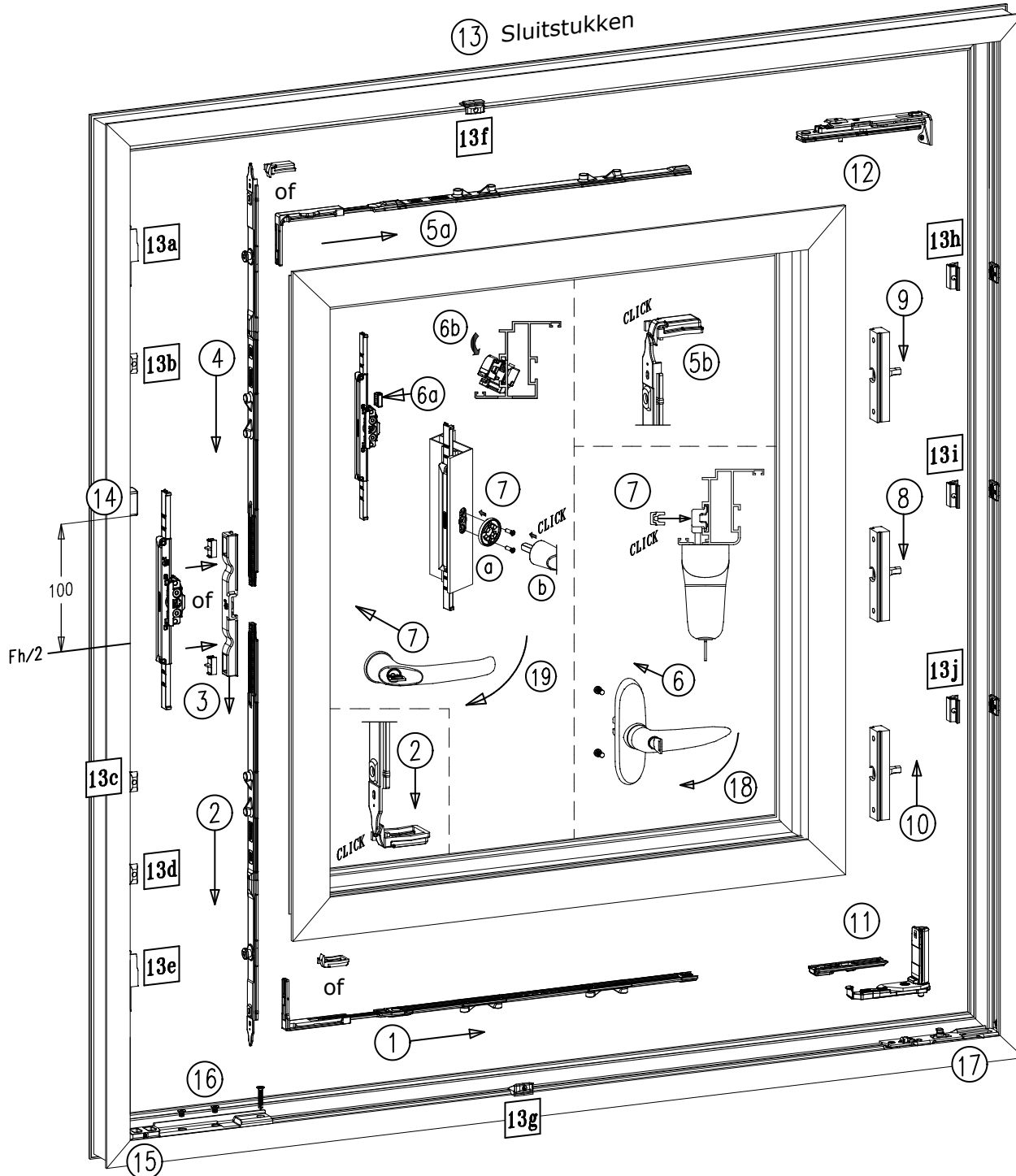
Sluitstuk inhaken

Klemmschroef  
vastschroeven

Na positionering het  
sluitstuk vastschroeven



### 9.3. Chrono Invision Go Safe



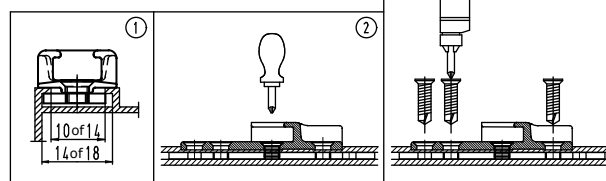
• De montagevolgorde geldt zowel voor kadergroef 14/18 mm als voor kadergroef 10/14 mm.

• **Belangrijk!**

Alle klemmschroeven van de kaderonderdelen (inbusschroeven 2.5 mm) vastdraaien met een kracht van 1,75 Nm +/- 0,25 Nm.

• Montage scharnieren: zie pag. C11.14.22.

Montage achteraf plaatsbaar  
inbraakvertragend sluitstuk



Sluitstuk inhaken

Klemmschroef  
vastschroeven

Na positionering het  
sluitstuk vastschroeven



## CHRONO SAFE (SKG\*\*)

**10. Besteltabellen****10.1. Chrono Safe zichtbare scharnieren voor standaard ramen****Chrono Safe voor kadergroef 14/18 mm****Handgreep****Rozetloze handgreep met inbouwslot**

Handgreep	+ 30000-670CYL (Horizon) of 30000-673CYL (Edge)
Inbouwslot	+ 26300-720

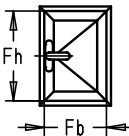
**Handgreep met inbouwslot**

Handgreep	+ 1852CYL-.. of 1857CYL-.. (Sobinox)
	+ 35300-682-..CYL
Inbouwslot	+ 26300-721

**Handgreep met meenemerset**

Handgreep	+ 30000-654CYL, 30000-655CYL, 30000-657CYL, 30000-659CYL of 30000-662CYL
Meenemerset	+ 35300-701

**Basisset**

	Vleugelgewicht tot max. 90 kg		Vleugelgewicht tot max. 130 kg		
	Fb = 400-1200	Fb = 1201-1400	Fb = 400-1200	Fb = 1201-1400	Fb = 1401-1700
Fh = 600-1200 Fh = 685-1200	+ 20810-2 + 26140-750 + 26140-760	+ 20810-2 + 26140-750 + 26140-760 + 20140-35	+ 20810-2 + 26140-751 + 35140-760	+ 20810-2 + 26140-751 + 35140-760 + 20140-35	+ 20810-2 + 26140-751 + 35140-760 + 20140-35 + 35140-790
Fh = 1201-1800	+ 20810-2 + 2x 26140-750 + 26140-760 + 30140-800	+ 20810-2 + 2x 26140-750 + 26140-760 + 30140-800 + 20140-35	+ 20810-2 + 26140-751 + 35140-760 + 26110-752 + 30140-800	+ 20810-2 + 26140-751 + 35140-760 + 26110-752 + 30140-800 + 20140-35	+ 20810-2 + 26140-751 + 35140-760 + 26110-752 + 30140-800 + 20140-35 + 35140-790
Fh = 1801-2400	+ 20810-2 + 3x 26140-750 + 26140-760 + 2x 30140-800 + 21310-31	+ 20810-2 + 3x 26140-750 + 26140-760 + 2x 30140-800 + 21310-31 + 20140-35	+ 20810-2 + 26140-751 + 35140-760 + 2x 26110-752 + 2x 30140-800 + 21310-31	+ 20810-2 + 26140-751 + 35140-760 + 2x 26110-752 + 2x 30140-800 + 20140-35 + 21310-31	+ 20810-2 + 26140-751 + 35140-760 + 2x 26110-752 + 2x 30140-800 + 20140-35 + 21310-31 + 35140-790
Fh = 2401-2800	+ 30000-691/692* + 20810-2 + 4x 26140-750 + 26140-760 + 3x 30140-800 + 21310-31	X	+ 30000-691/692* + 20810-2 + 26140-751 + 35140-760 + 3x 26110-752 + 3x 30140-800 + 21310-31 + 35140-790	X	X

\* De versterkingsset 30000-691/-692 voor handgrepen moet enkel toegepast worden met de meenemerset.

**Opmerkingen**

Tringels 35000-... (volgens vleugelafmetingen) Regelbare scharnieren: vleugelgewicht > 90 kg of Fb>1400 mm of Fh>2400 mm: versterkingsset nr. 35140-790 is verplicht. Vleugelhoogte > 2400 mm: versterkingsplaatje nr. 30000-691/-692 is verplicht. De raambegrenzer is optioneel en wordt enkel gebruikt als begrenzing van de openingshoek en niet als stop. Verhouding Fb / Fh = max. 1,5.
---





## Chrono Safe voor kadergroef 10/14 mm

### Handgreep

#### Rozetloze handgreep met inbouwslot

Handgreep	+ 30000-670CYL (Horizon) of 30000-673CYL (Edge)
Inbouwslot	+ 26300-720

#### Handgreep met inbouwslot

Handgreep	+ 1852CYL-.. of 1857CYL-.. (Sobinox)
	+ 35300-682-..CYL
Inbouwslot	+ 26300-721

#### Handgreep met meenemerset

Handgreep	+ 30000-654CYL, 30000-655CYL, 30000-657CYL, 30000-659CYL of 30000-662CYL
Meenemerset	+ 35300-701

### Basisset

	Vleugelgewicht tot max. 90 kg		Vleugelgewicht tot max. 130 kg		
	Fb = 400-1200	Fb = 1201-1400	Fb = 400-1200	Fb = 1201-1400	Fb = 1401-1700
Fh = 600-1200 Fh = 685-1200	+ 20830-2 + 26140-750 + 26140-760	+ 20830-2 + 26140-750 + 26140-760 + 20140-35	+ 20830-2 + 26140-751 + 35140-760	+ 20830-2 + 26140-751 + 35140-760 + 20140-35	+ 20830-2 + 26140-751 + 35140-760 + 20140-35 + 35140-790
Fh = 1201-1800	+ 20830-2 + 2x 26140-750 + 26140-760 + 30140-800	+ 20830-2 + 2x 26140-750 + 26140-760 + 30140-800 + 20140-35	+ 20830-2 + 26140-751 + 35140-760 + 26130-752 + 30140-800	+ 20830-2 + 26140-751 + 35140-760 + 26130-752 + 30140-800 + 20140-35	+ 20830-2 + 26140-751 + 35140-760 + 26130-752 + 30140-800 + 20140-35 + 35140-790
Fh = 1801-2400	+ 20830-2 + 3x 26140-750 + 26140-760 + 2x 30140-800 + 21310-31	+ 20830-2 + 3x 26140-750 + 26140-760 + 2x 30140-800 + 21310-31 + 20140-35	+ 20830-2 + 26140-751 + 35140-760 + 2x 26130-752 + 2x 30140-800 + 21310-31	+ 20830-2 + 26140-751 + 35140-760 + 2x 26130-752 + 2x 30140-800 + 20140-35 + 21310-31	+ 20830-2 + 26140-751 + 35140-760 + 2x 26130-752 + 2x 30140-800 + 20140-35 + 21310-31 + 35140-790
Fh = 2401-2800	+ 30000-691/692* + 20830-2 + 4x 26140-750 + 26140-760 + 3x 30140-800 + 21310-31	X	+ 30000-691/692* + 20830-2 + 26140-751 + 35140-760 + 3x 26130-752 + 3x 30140-800 + 21310-31 + 35140-790	X	X

\* De versterkingsset 30000-691/-692 voor handgrepen moet enkel toegepast worden met de meenemerset.

### Opmerkingen

<p>Tringels 35000-... (volgens vleugelafmetingen)</p> <p>Regelbare scharnieren: vleugelgewicht &gt; 90 kg of Fb &gt; 1400 mm of Fh &gt; 2400 mm: versterkingsset nr. 35140-790 is verplicht.</p> <p>Vleugelhoogte &gt; 2400 mm: versterkingsplaatje nr. 30000-691/-692 is verplicht.</p> <p>De raambegrenzer is optioneel en wordt enkel gebruikt als begrenzing van de openingshoek en niet als stop.</p> <p>Verhouding Fb / Fh = max. 1,5.</p>
--



## CHRONO SAFE (SKG\*\*)

**10.2. Chrono Safe zichtbare regelbare scharnieren voor balkonramen****Handgreep****Rozetloze handgreep met inbouwslot**

Handgreep	+ 30000-670CYL (Horizon) of 30000-673CYL (Edge)
Inbouwslot	+ 26300-720

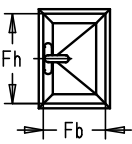
**Handgreep met inbouwslot**

Handgreep	+ 1852CYL-.. of 1857CYL-.. (Sobinox)
	+ 35300-682-..CYL
Inbouwslot	+ 26300-721

**Handgreep met meenemerset**

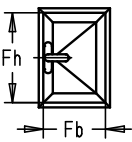
Handgreep	+ 30000-654CYL, 30000-655CYL, 30000-657CYL, 30000-659CYL of 30000-662CYL
Meenemerset	+ 35300-701

**Basisset voor kadergroef 14/18 mm**

	Fb = 400-1200	Fb = 1201-1400
Fh = 1801-2400	+ 20810-3 + 2x 26110-752 + 2x 30140-800 + 21310-31	+ 20810-3 + 2x 26110-752 + 2x 30140-800 + 21310-31 + 26140-37
Fh = 2401-2800	+ 30000-691/-692* + 20810-3 + 3x 26110-752 + 3x 30140-800 + 21310-31 + 35140-790	X

\* De versterkingsset 30000-691/-692 voor handgrepen moet enkel toegepast worden met de meenemerset.

**Basisset voor kadergroef 10/14 mm**

	Fb = 400-1200	Fb = 1201-1400
Fh = 1801-2400	+ 20830-3 + 2x 26130-752 + 2x 30140-800 + 21310-31	+ 20830-3 + 2x 26130-752 + 2x 30140-800 + 21310-31 + 26140-37
Fh = 2401-2800	+ 30000-691/-692* + 20830-3 + 3x 26130-752 + 3x 30140-800 + 21310-31 + 35140-790	X

\* De versterkingsset 30000-691/-692 voor handgrepen moet enkel toegepast worden met de meenemerset.

**Scharnieren (afhankelijk van vleugelgewicht)**

Fg < 90kg	+ 26140-751 + 35140-760 <b>+ 35144-760-2</b>
90kg < Fg < 130kg	+ 26140-751 + 35140-760 + 35140-790 <b>+ 35144-760-2</b>

**Opmerkingen**

Tringels 35000-... (volgens vleugelafmetingen)
Vleugelgewicht > 90 kg of Fh > 2400 mm: versterkingsset 35140-790 is verplicht.
De raambegrenzer is optioneel en wordt enkel gebruikt als begrenzing van de openingshoek en niet als stop.



## 10.3. Chrono Invision Pro Safe

### Chrono Invision Pro Safe voor kadergroef 14/18 mm

#### Handgreep

##### Rozetloze handgreep met inbouwslot

Handgreep	+ 30000-670CYL (Horizon) of 30000-673CYL (Edge)
Inbouwslot	+ 26300-720

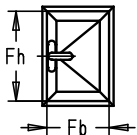
##### Handgreep met inbouwslot

Handgreep	+ 1852CYL-.. of 1857CYL-.. (Sobinox)
	+ 35300-682-..CYL
Inbouwslot	+ 26300-721

##### Handgreep met meenemerset

Handgreep	+ 30000-654CYL, 30000-655CYL, 30000-657CYL, 30000-659CYL of 30000-662CYL
Meenemerset	+ 35300-701

#### Basisset

	Fb = 400-1200	Fb = 1201-1300	Fb = 1301-1400	Fb = 1401-1700
Fh = 600-1200 Fh = 685-1200	+ 20810-2 + 23114-10R(L)	+ 20810-2 + 23114-10R(L) + 20140-35 + 35140-902	+ 20810-2 + 23114-10R(L) + 20140-35 + 35140-903	+ 20810-2 + 23114-10R(L) + 20140-35 + 35140-903 + 32140-790
Fh = 1201-1800	+ 20810-2 + 23114-10R(L) + 30140-800 + 26110-752	+ 20810-2 + 23114-10R(L) + 30140-800 + 26110-752 + 20140-35 + 35140-902	+ 20810-2 + 23114-10R(L) + 30140-800 + 26110-752 + 20140-35 + 35140-903	+ 20810-2 + 23114-10R(L) + 30140-800 + 26110-752 + 20140-35 + 35140-903 + 32140-790
Fh = 1801-2400	+ 20810-2 + 23114-10R(L) + 2x 30140-800 + 2x 26110-752 + 21310-31	+ 20810-2 + 23114-10R(L) + 2x 30140-800 + 2x 26110-752 + 20140-35 + 21310-31 + 35140-902	+ 20810-2 + 23114-10R(L) + 2x 30140-800 + 2x 26110-752 + 20140-35 + 21310-31 + 35140-903	+ 20810-2 + 23114-10R(L) + 2x 30140-800 + 2x 26110-752 + 20140-35 + 21310-31 + 35140-903 + 32140-790
Fh = 2401-2800	+ 30000-691/692* + 20810-2 + 23114-10R(L) + 3x 30140-800 + 3x 26110-752 + 21310-31	X	X	X

\* De versterkingsset 30000-691/-692 voor handgrepen moet enkel toegepast worden met de meenemerset.

#### Opmerkingen

<p>Tringels 35000-... (volgens vleugelafmetingen)</p> <p>Bijkomende raambegrenzer 35140-902 of -903 (zie pag. C11.16.03) is verplicht:</p> <ul style="list-style-type: none"> <li>- als vleugelgewicht &gt; 90 kg</li> <li>- bij openbare gebouwen</li> <li>- bij balkondeuren of raamdeuren</li> </ul> <p>Vleugelgewicht &gt; 130 kg: versterkingsset 32140-790 is verplicht.</p> <p>Vleugelhoogte &gt; 2400 mm: versterkingsplaatje nr. 30000-691/-692 is verplicht.</p> <p>Verhouding Fb / Fh = max. 1,5 (&lt; 130 kg) en verhouding Fb / Fh = max. 1 (&gt; 130 kg).</p>
---



## CHRONO SAFE (SKG\*\*)

## Chrono Invision Pro Safe voor kadergroef 10/14 mm

## Handgreep

## Rozetloze handgreep met inbouwslot

Handgreep	+ 30000-670CYL (Horizon) of 30000-673CYL (Edge)
Inbouwslot	+ 26300-720

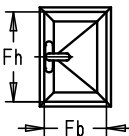
## Handgreep met inbouwslot

Handgreep	+ 1852CYL-.. of 1857CYL-.. (Sobinox)
	+ 35300-682-..CYL
Inbouwslot	+ 26300-721

## Handgreep met meenemerset

Handgreep	+ 30000-654CYL, 30000-655CYL, 30000-657CYL, 30000-659CYL of 30000-662CYL
Meenemerset	+ 35300-701

## Basisset

	Fb = 400-1200	Fb = 1201-1300	Fb = 1301-1400	Fb = 1401-1700
Fh = 600-1200 Fh = 685-1200	+ 20830-2 + 23134-10R(L)	+ 20830-2 + 23134-10R(L) + 20140-35 + 35140-902	+ 20830-2 + 23134-10R(L) + 20140-35 + 35140-903	+ 20830-2 + 23134-10R(L) + 20140-35 + 35140-903 + 32130-790
Fh = 1201-1800	+ 20830-2 + 23134-10R(L) + 30140-800 + 26130-752	+ 20830-2 + 23134-10R(L) + 30140-800 + 26130-752 + 20140-35 + 35140-902	+ 20830-2 + 23134-10R(L) + 30140-800 + 26130-752 + 20140-35 + 35140-903	+ 20830-2 + 23134-10R(L) + 30140-800 + 26130-752 + 20140-35 + 35140-903 + 32130-790
Fh = 1801-2400	+ 20830-2 + 23134-10R(L) + 2x 30140-800 + 2x 26130-752 + 21310-31	+ 20830-2 + 23134-10R(L) + 2x 30140-800 + 2x 26130-752 + 20140-35 + 21310-31 + 35140-902	+ 20830-2 + 23134-10R(L) + 2x 30140-800 + 2x 26130-752 + 20140-35 + 21310-31 + 35140-903	+ 20830-2 + 23134-10R(L) + 2x 30140-800 + 2x 26130-752 + 20140-35 + 21310-31 + 35140-903 + 32130-790
Fh = 2401-2800	+ 30000-691/692* + 20830-2 + 23134-10R(L) + 3x 30140-800 + 3x 26130-752 + 21310-31			

\* De versterkingsset 30000-691/-692 voor handgrepen moet enkel toegepast worden met de meenemerset.

## Opmerkingen

<p>Tringels 35000-... (volgens vleugelafmetingen)</p> <p>Bijkomende raambegrenzer 35140-902 of -903 (zie pag. C11.16.03) is verplicht:</p> <ul style="list-style-type: none"> <li>- als vleugelgewicht &gt; 90 kg</li> <li>- bij openbare gebouwen</li> <li>- bij balkondeuren of raamdeuren</li> </ul> <p>Vleugelgewicht &gt; 130 kg: versterkingsset 32130-790 is verplicht.</p> <p>Vleugelhoogte &gt; 2400 mm: versterkingsplaatje nr. 30000-691/-692 is verplicht.</p> <p>Verhouding Fb / Fh = max. 1,5 (&lt; 130 kg) en verhouding Fb / Fh = max. 1 (&gt; 130 kg).</p>
---



## 10.4. Chrono Invision Go Safe

### Handgreep

#### Rozetloze handgreep met inbouwslot

Handgreep	+ 30000-670CYL (Horizon) of 30000-673CYL (Edge)
Inbouwslot	+ 26300-720

#### Handgreep met inbouwslot

Handgreep	+ 1852CYL-.. of 1857CYL-.. (Sobinox)
	+ 35300-682-..CYL
Inbouwslot	+ 26300-721

#### Handgreep met meenemerset

Handgreep	+ 30000-654CYL, 30000-655CYL, 30000-657CYL, 30000-659CYL of 30000-662CYL
Meenemerset	+ 35300-701

### Basisset voor kadergroef 14/18 mm

	Fb = 400-1200	Fb = 1201-1300
Fh = 600-1200 Fh = 685-1200	+ 20810-2 + 23117-10R(L)	+ 20810-2 + 23117-10R(L) + 20140-35 + 32117-901-1
Fh = 1201-1800	+ 20810-2 + 23117-10R(L) + 30140-800 + 26110-752	+ 20810-2 + 23117-10R(L) + 30140-800 + 26110-752 + 20140-35 + 32117-901-1
Fh = 1801-2400	+ 20810-2 + 23117-10R(L) + 2x 30140-800 + 2x 26110-752 + 21310-31	+ 20810-2 + 23117-10R(L) + 2x 30140-800 + 2x 26110-752 + 21310-31 + 20140-35 + 32117-901-1
Fh = 2401-2800	+ 30000-691/692* + 20810-2 + 23117-10R(L) + 3x 30140-800 + 3x 26110-752 + 21310-31	X

### Basisset voor kadergroef 10/14 mm

	Fb = 400-1200	Fb = 1201-1300
Fh = 600-1200 Fh = 685-1200	+ 20830-2 + 23137-10R(L)	+ 20830-2 + 23137-10R(L) + 20140-35 + 32137-901-1
Fh = 1201-1800	+ 20830-2 + 23137-10R(L) + 30140-800 + 26130-752	+ 20830-2 + 23137-10R(L) + 30140-800 + 26130-752 + 20140-35 + 32137-901-1
Fh = 1801-2400	+ 20830-2 + 23137-10R(L) + 2x 30140-800 + 2x 26130-752 + 21310-31	+ 20830-2 + 23137-10R(L) + 2x 30140-800 + 2x 26130-752 + 21310-31 + 20140-35 + 32137-901-1
Fh = 2401-2800	+ 30000-691/692* + 20830-2 + 23137-10R(L) + 3x 30140-800 + 3x 26130-752 + 21310-31	X

\* De versterkingsset 30000-691/-692 voor handgrepen moet enkel toegepast worden met de meenemerset.

### Opmerkingen

Tringels 35000-... (volgens vleugelafmetingen)
Raambegrenzer 32117-901-1 of 32137-901-1 (zie pag. C11.16.04) is verplicht: <ul style="list-style-type: none"> <li>- als vleugelbreedte Fb &gt; 1200 mm</li> <li>- bij openbare gebouwen</li> </ul>
Vleugelhoogte > 2400 mm: versterkingsplaatje nr. 30000-691/-692 is verplicht.
Raambegrenzer 35140-902 (zie pag. C11.16.03) is verplicht bij balkondeuren of raamdeuren.
Verhouding Fb / Fh = max. 1,2.



---

**CHRONO SAFE (SKG\*\*)**

---

## 11. Algemene informatie en glastabellen

- De draaisystemen Chrono Safe kunnen gebruikt worden voor ramen met een verhouding Fh/Fb die binnen het bereik valt van de diagrammen. De verhouding van de zijden Fb/Fh mag de waarde 1,5 niet overschrijden bij zichtbare scharnieren en Chrono Invision Pro scharnieren. Bij Chrono Invision Pro > 130 kg, mag de verhouding van de zijden Fb/Fh de waarde 1 niet overschrijden. Bij Chrono Invision Go scharnieren is de maximale verhouding Fb/Fh = 1,2.
- De krukhoogte mag niet minder zijn dan 1/3 en niet meer dan 2/3 van de vleugelhoogte. Vraag advies aan één van onze vertegenwoordigers wanneer de maten van uw ramen afwijken van het diagram.
- De raambegrenzer is bij de zichtbare Chrono scharnieren optioneel en wordt enkel gebruikt als begrenzing van de openingshoek en niet als stop.
- In scholen en andere plaatsen waar veiligheid belangrijk is, raden we aan een raambegrenzer 35140-901, -902, -903 en een handgreep met cilinder te plaatsen.
- Bij openbare gebouwen is een raambegrenzer verplicht:
  - Chrono Invision Pro Safe: 35140-902 of -903
  - Chrono Invision Go Safe: 32117-901-1 (groef 14/18) of 32137-901-1 (groef 10/14)
- Bij balkondeuren of raamdeuren is een raambegrenzer verplicht:
  - Chrono Invision Pro Safe: 35140-902 of -903
  - Chrono Invision Go Safe: 35140-902
- Een raambegrenzer is mogelijk vanaf de volgende vleugelbreedte:
  - Chrono Safe zichtbare scharnieren: Fb > 450 mm
  - Chrono Invision Pro Safe: Fb > 670 mm (enkel raambegrenzer 35140-902 en -903)
  - Chrono Invision Go Safe: Fb > 520 mm
- De systemen Chrono Safe zijn vervaardigd uit roestvrije materialen. Het hang- en sluitwerk mag niet geplaatst worden in ruimtes waar agressieve dampen in de lucht aanwezig zijn.
- Sobinco is niet aansprakelijk voor schade of slecht functioneren van het draaisysteem Chrono Safe indien niet-Sobinco onderdelen worden gebruikt.
- Alle onderdelen dienen gemonteerd te worden volgens de voorschriften, omschreven in voorafgaande bladzijden.
- De oppervlaktebehandeling van vleugel en kader dient te gebeuren vóór het monteren van het hang- en sluitwerk. Indien dit niet het geval is, kan dit leiden tot het slecht functioneren van het hang- en sluitwerk en vervalt de garantie.
- Het opspieën van het glas dient correct te gebeuren volgens de normen.
- Het raam en het hang- en sluitwerk moeten proper gehouden worden en gesmeerd worden overeenkomstig onze onderhoudsinstructies (kopie beschikbaar op aanvraag).

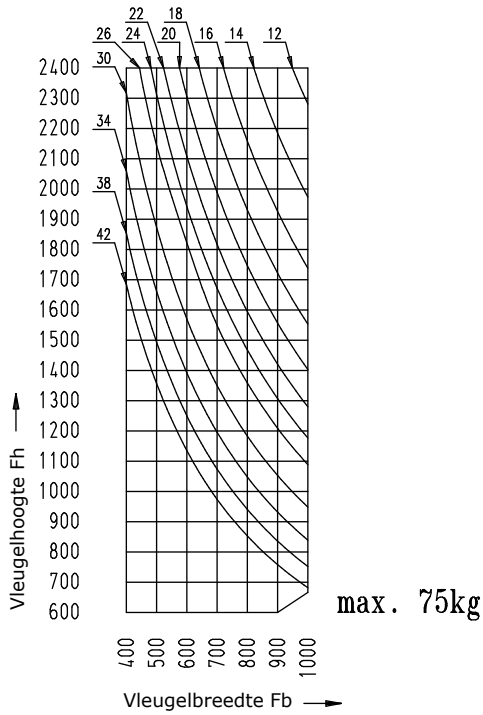
### Opmerking

- De glastabellen op de volgende pagina zijn geldig voor Chrono Safe, Chrono Invision Pro Safe en Chrono Invision Go Safe. De minimale en maximale afmetingen in de diagrammen houden geen rekening met de beperkingen van de verschillende systemen. Voor het juiste toepassingsbereik verwijzen we naar pag. C11.10.05.



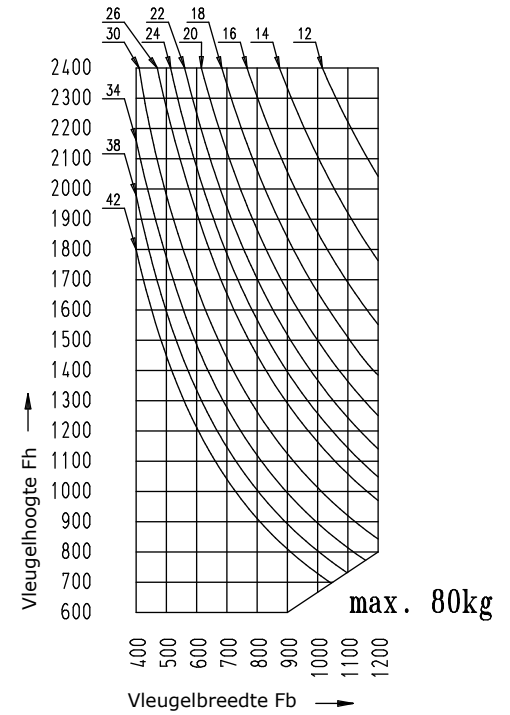
CHRONO SAFE (SKG\*\*)

Vleugelgewicht tot 75 kg

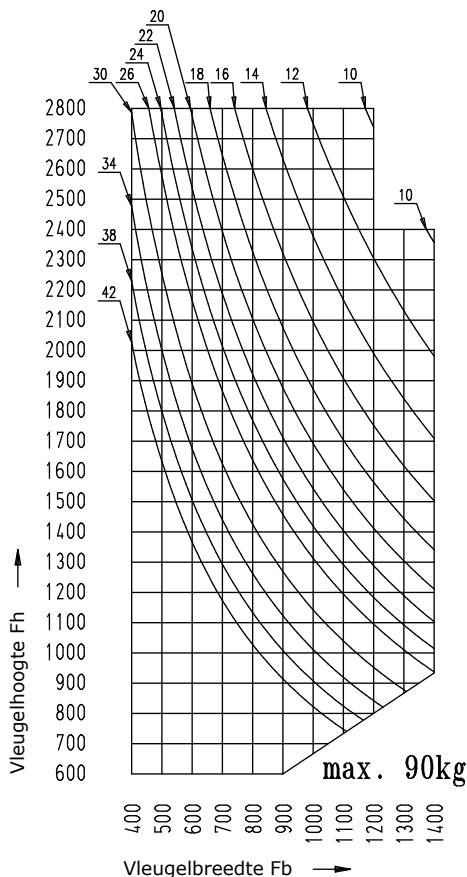


Glasdikte zonder luchtspouw	
mm	kg/m <sup>2</sup>
10	25
12	30
14	35
16	40
18	45
20	50
22	55
24	60
26	65
28	70
30	75
32	80
34	85
36	90
38	95
40	100
42	105

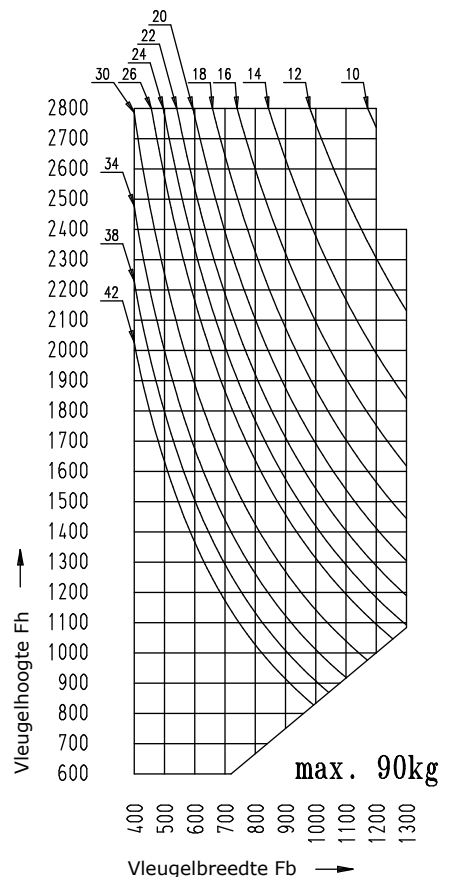
Vleugelgewicht tot 80 kg



Vleugelgewicht tot 90 kg



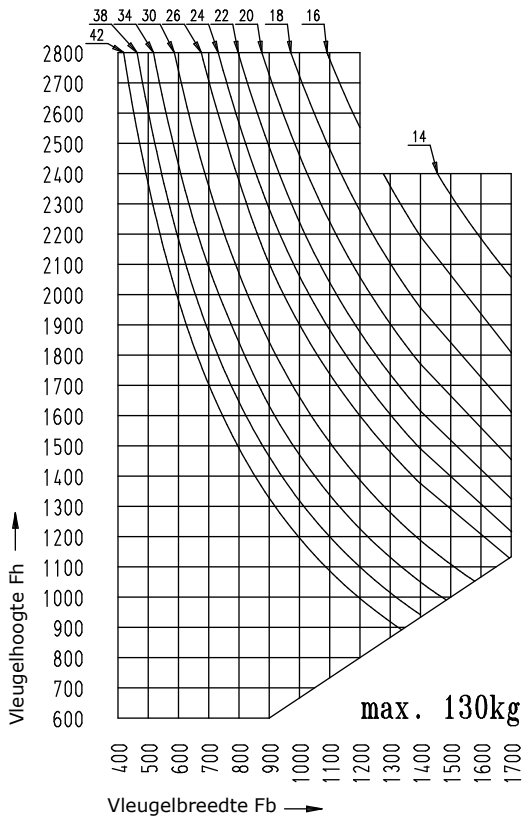
Vleugelgewicht tot 90 kg (Invision Go)





CHRONO SAFE (SKG\*\*)

**Vleugelgewicht tot 130 kg**



**Vleugelgewicht tot 170 kg**

