



---

**DRAAIRAMEN**

---



**C11.15**  
**HANDGREPEN EN**  
**INBOUWSLOTEN**

10.06.2021



---

## HANDGREPEN EN INBOUWSLOTEN

---

### INDELING

<b>1. Inbouwsloten nr. 26000-720 en 26300-720</b> .....	C11.15.03
1.1. Eigenschappen	C11.15.03
1.2. Boorbeveiliging nr. 35300-720-6	C11.15.04
1.3. Montage	C11.15.05
1.4. Uitsfrezingen	C11.15.07
1.5. Demontage	C11.15.07
<b>2. Rozetloze handgrepen</b> .....	C11.15.08
2.1. Algemeen	C11.15.08
2.2. Edge handgrepen	C11.15.08
2.3. Horizon handgrepen	C11.15.09
2.4. Afdekdoppen nr. 30000-670-3 en 30000-670-4	C11.15.09
<b>3. Inbouwsloten nr. 26000-721 en 26300-721</b> .....	C11.15.10
3.1. Eigenschappen	C11.15.10
3.2. Boorbeveiliging nr. 35300-720-6	C11.15.10
3.3. Montage en uitsfrezingen	C11.15.11
<b>4. Handgrepen met vierkantstift 7 mm</b> .....	C11.15.12
4.1. Edge handgrepen	C11.15.12
4.2. Horizon handgrepen	C11.15.17
4.3. Sobinox handgrepen	C11.15.18
4.4. Sobinal handgrepen	C11.15.22
<b>5. Meenemersets</b> .....	C11.15.23
5.1. Meenemerset nr. 35000-700	C11.15.23
5.2. Meenemerset nr. 35300-701 (Chrono Safe)	C11.15.23
5.3. Boorbeveiliging nr. 30300-659-6	C11.15.23
<b>6. Handgrepen met vork</b> .....	C11.15.24
6.1. Standaard handgrepen	C11.15.24
6.2. Handgrepen met cilinder (CYL-versie)	C11.15.26
6.3. Handgrepen met losse greep (V-versie)	C11.15.28
6.4. Handgrepen met losse greep (W-versie)	C11.15.29
6.5. Handgrepen met langere vork	C11.15.30
6.6. Handgrepen met schuine basis	C11.15.31
6.7. Standaard en 'S'-uitvoering	C11.15.33
6.8. Uitsfrezingen voor handgrepen met vork	C11.15.33
6.9. Opties	C11.15.34

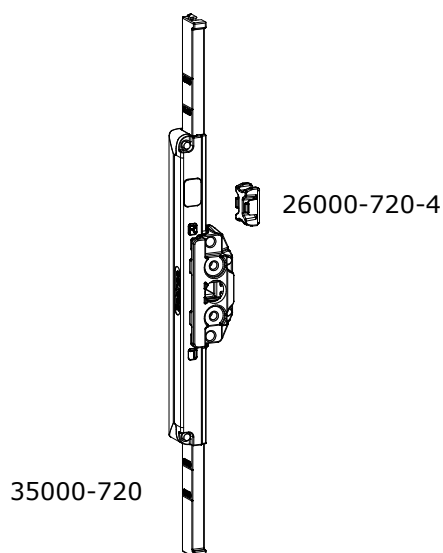
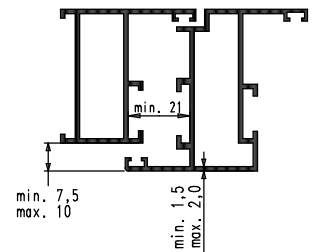


## 1. Inbouwsloten nr. 26000-720 en 26300-720

### 1.1. Eigenschappen

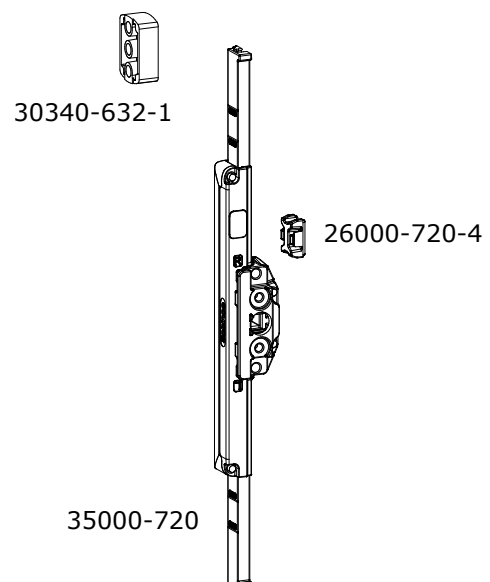
- De inbouwsloten nr. 26000-720 en 26300-720 zijn te gebruiken met de rozetloze handgrepen.
- De inbouwsloten zijn volledig vervaardigd uit roestvrije materialen.
- De montage is enkel mogelijk bij ramen vanaf 685 mm vleugelhoogte.
- Het inbouwslot nr. 26000-720 is te gebruiken voor Chrono Standaard en Chrono Plus.
- De set nr. 26000-720 bestaat uit inbouwslot nr. 35000-720 en begrenzingstuk nr. 26000-720-4.
- De set nr. 26300-720 voor Chrono Safe bestaat uit een inbouwslot nr. 35000-720, een begrenzingstuk nr. 26000-720-4 en een diktestuk nr. 30340-632-1.

Profielafmetingen



**Nr. 26000-720**

Set nr. 26000-720		
1	26000-720-4	clips voor 90° begrenzing
1	35000-720	inbouwslot



**Nr. 26300-720  
(Chrono Safe)**

Set nr. 26300-720		
1	26000-720-4	clips voor 90° begrenzing
1	30340-632-1	diktestuk
1	35000-720	inbouwslot



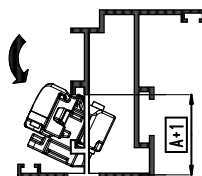
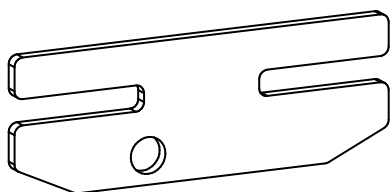
---

## HANDGREPEN EN INBOUWSLOTEN

---

### 1.2. Boorbeveiliging nr. 35300-720-6

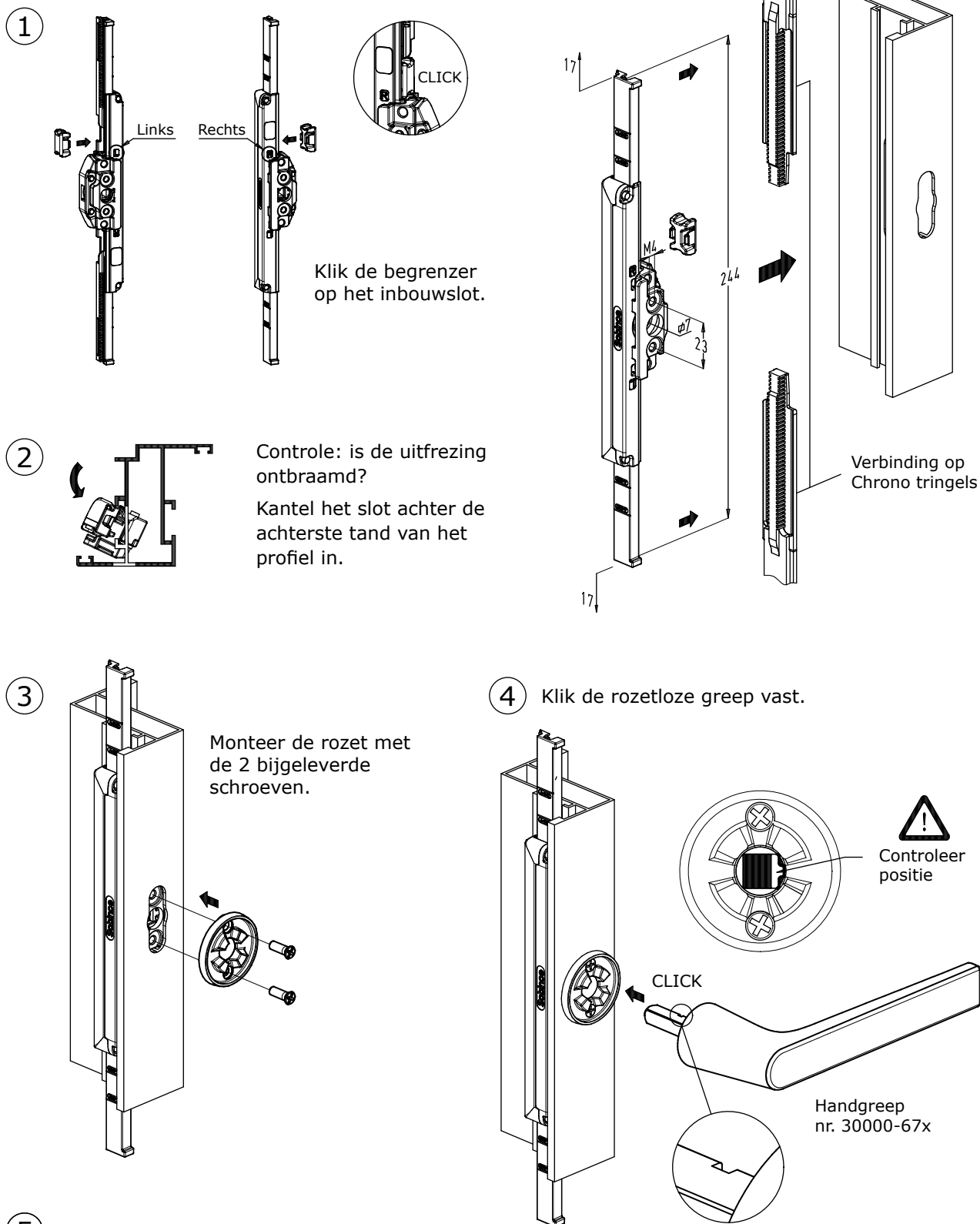
- De boorbeveiliging is optioneel en kan gebruikt worden in combinatie met inbouwsloten nr. 26000-720, 26000-721, 26300-720 en 26300-721.
- De boorbeveiliging is vervaardigd uit een hardstalen plaat (60HRC).
- Montage: plaats de boorbeveiliging op de tap in de uitsparing op de achterzijde van het slot.
- Uitfrezing: 1 mm dieper uitfrezen dan tot de groeftand in vergelijking met de uitfrezing voor de inbouwsloten.





## HANDGREPEN EN INBOUWSLOTEN

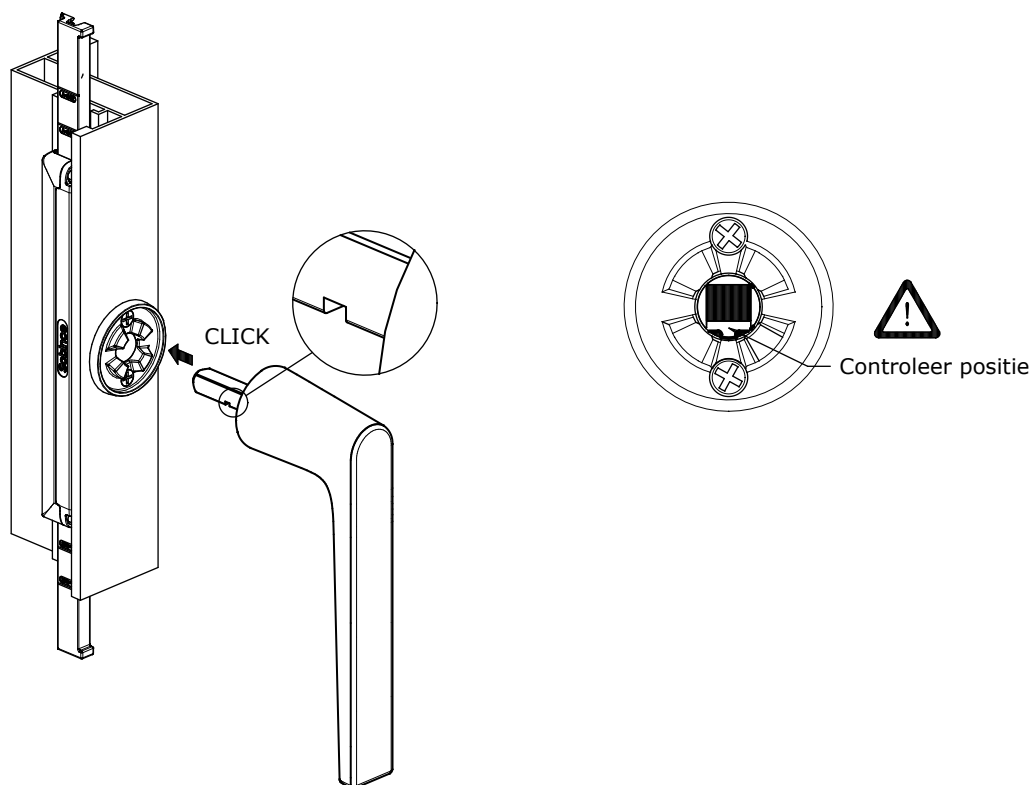
## 1.3. Montage



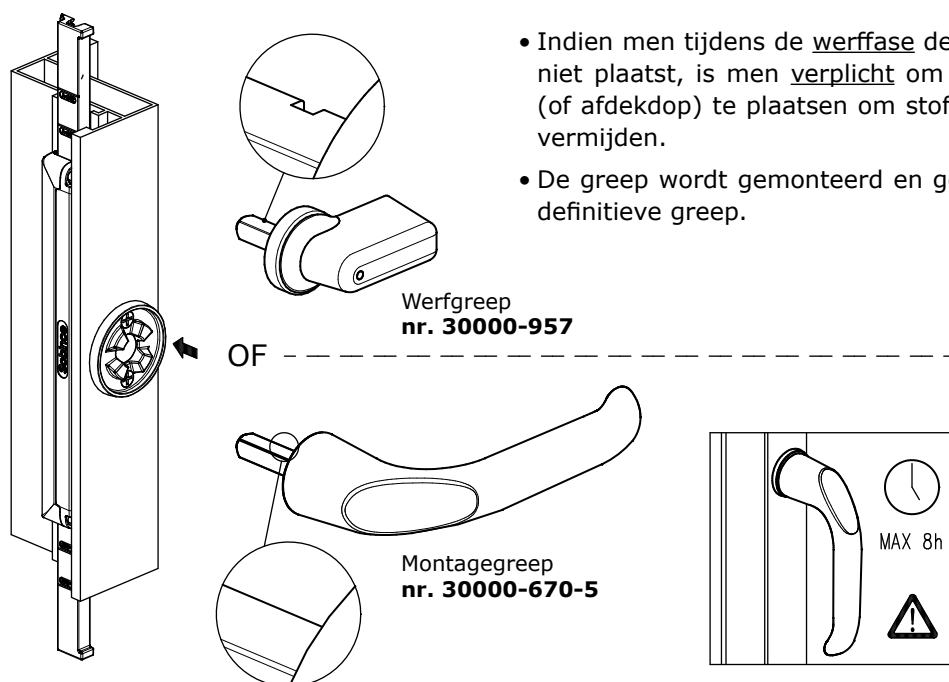


## HANDGREPEN EN INBOUWSLOTEN

## Montage in gesloten stand



## Gebruik van een tijdelijke greep nr. 30000-957 of nr. 30000-670-5



- Indien men tijdens de werffase de definitieve greep nog niet plaatst, is men verplicht om tijdelijk de werfgreep (of afdekdop) te plaatsen om stof en vuil in de rozet te vermijden.
- De greep wordt gemonteerd en gedemonteerd zoals de definitieve greep.

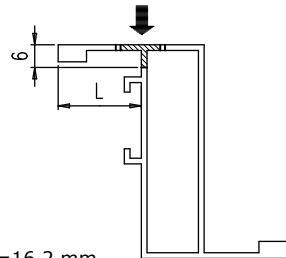
- De greep kan gebruikt worden bij de montage van het hang- en sluitwerk met de bedoeling om het raam daarna te vervoeren zonder definitieve greep.
- Het gebruik van de montagegreep moet beperkt blijven tot maximaal 8 uur omdat anders interne schade kan optreden.



HANDGREPEN EN INBOUWSLOTEN

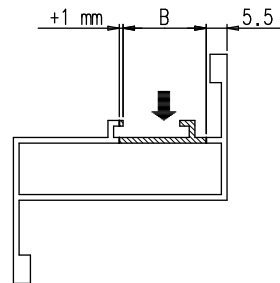
1.4. Uitfrezingen

1ste frezing



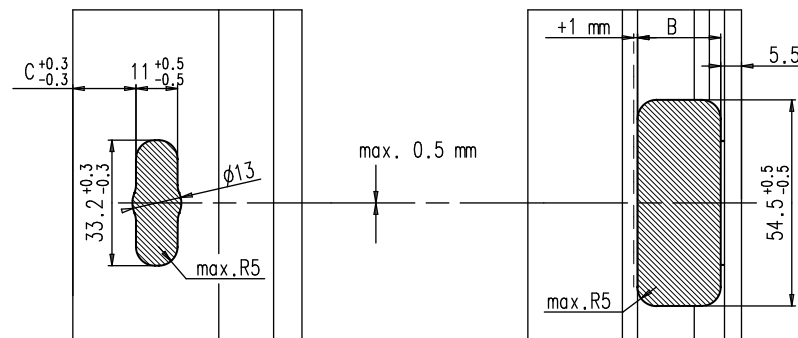
L=21.5 mm → C=16.2 mm  
L=22 mm → C=16.7 mm

2de frezing



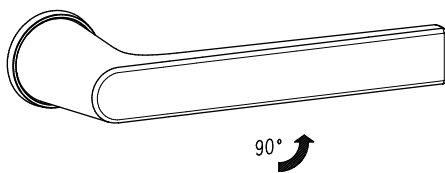
Minimum 6 mm diep

Met breedte **B + 1 mm** op afstand 5,5 mm

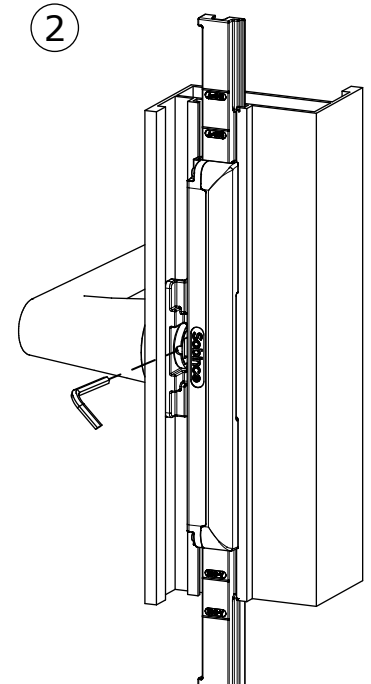


1.5. Demontage

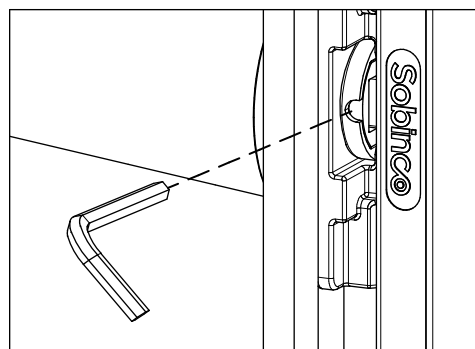
① Greep op 90° draaien.



②



Met klein gereedschap in uitsparing drukken.





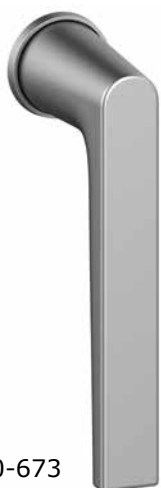
## HANDGREPEN EN INBOUWSLOTEN

## 2. Rozetloze handgrepen

### 2.1. Algemeen

- De Edge handgrepen nr. 30000-673 (CYL), -674 en de Horizon handgrepen nr. 30000-670 (CYL), -671 hebben hetzelfde design als de gelijknamige deurkrukken en kunnen zo naast elkaar geplaatst worden om hetzelfde uitzicht te bekomen.
- Het inbraakwerend systeem Chrono Safe moet steeds bediend worden door de handgrepen met cilinder. De handgreep met cilinder kan vergrendeld worden in gesloten stand.
- Te gebruiken met Chrono inbouwslot nr. 26000-720 en nr. 26300-720 (enkel CYL-versie).
- Afwerking:
  - Nr. 30000-670, nr. 30000-673:  
Greep in aluminium en basis in zamak, steeds polyester poeder gelakt in meer dan 450 RAL-kleuren.
  - Nr. 30000-670CYL, nr. 30000-671, nr. 30000-673CYL, nr. 30000-674:  
Greep in aluminium en basis in zamak, greep geanodiseerd of greep en basis polyester poeder gelakt in meer dan 450 RAL-kleuren.

### 2.2. Edge handgrepen



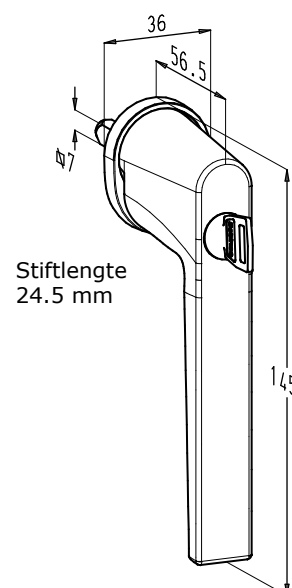
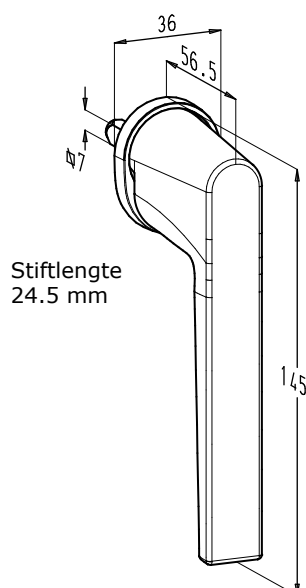
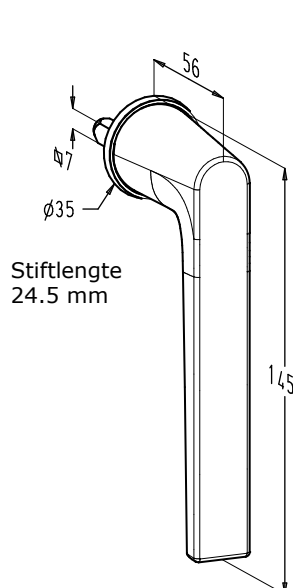
Nr. 30000-673



Nr. 30000-674



Nr. 30000-673CYL







### 2.3. Horizon handgrepen



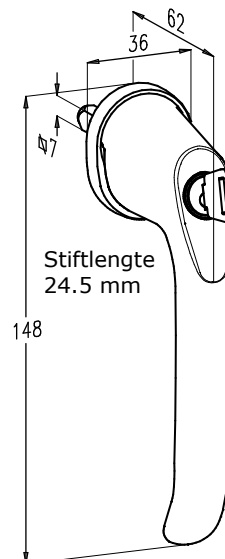
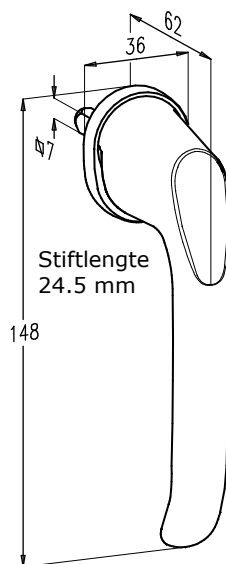
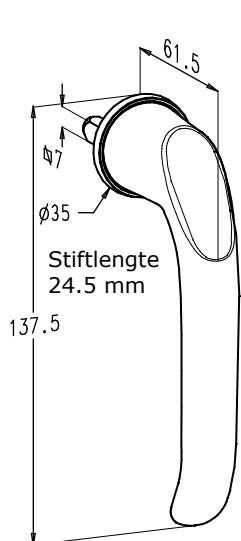
Nr. 30000-670



Nr. 30000-671



Nr. 30000-670CYL



### 2.4. Afdekdoppen nr. 30000-670-3 en 30000-670-4

- Afdekdoppen om op de basis te clipen voor bescherming tijdens het transport.
- Indien men tijdens de werffase de definitieve greep nog niet plaatst, is men verplicht om tijdelijk de afdekdop (of werfgreep) te plaatsen om stof en vuil in de rozet te vermijden.
- Geschikt voor elke rozetloze handgreep.
- De afdekdop kan verwijderd worden door de dop te verdraaien met een schroevendraaier.
- Uitvoeringen:
  - Nr. 30000-670-3: standaard versie in zwarte kunststof
  - Nr. 30000-670-4: lakbare versie in kunststof

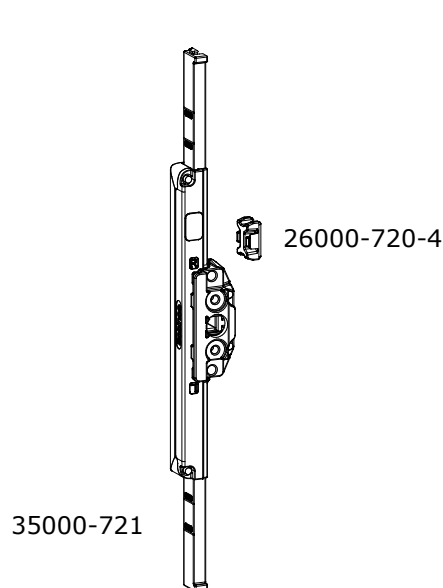
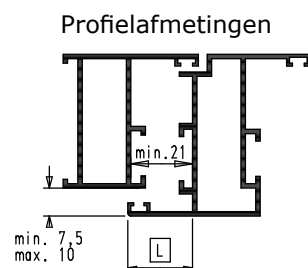
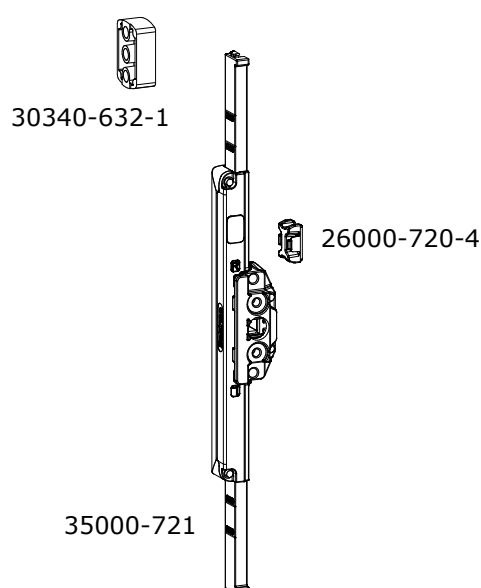




## HANDGREPEN EN INBOUWSLOTEN

**3. Inbouwsloten nr. 26000-721 en 26300-721****3.1. Eigenschappen**

- De inbouwsloten nr. 26000-721 en 26300-721 zijn te gebruiken met een handgreep met vierkantstift van 7 mm. De sloten kunnen bediend worden met de Edge, Horizon en Sobinox handgrepen.
- De inbouwsloten zijn volledig vervaardigd uit roestvrije materialen.
- De montage is enkel mogelijk bij ramen vanaf 685 mm vleugelhoogte.
- Het inbouwslot nr. 26000-721 is te gebruiken voor Chrono Standaard en Chrono Plus.
- De set nr. 26000-721 bestaat uit inbouwslot nr. 35000-721 en begrenzingstuk nr. 26000-720-4.
- De set nr. 26300-721 voor Chrono Safe bestaat uit een inbouwslot nr. 35000-721, een begrenzingstuk nr. 26000-720-4 en een diktestuk nr. 30340-632-1.

**Nr. 26000-721****Nr. 26300-721  
(Chrono Safe)**

Set nr. 26000-721		
1	26000-720-4	clips voor 90° begrenzing
1	35000-721	inbouwslot

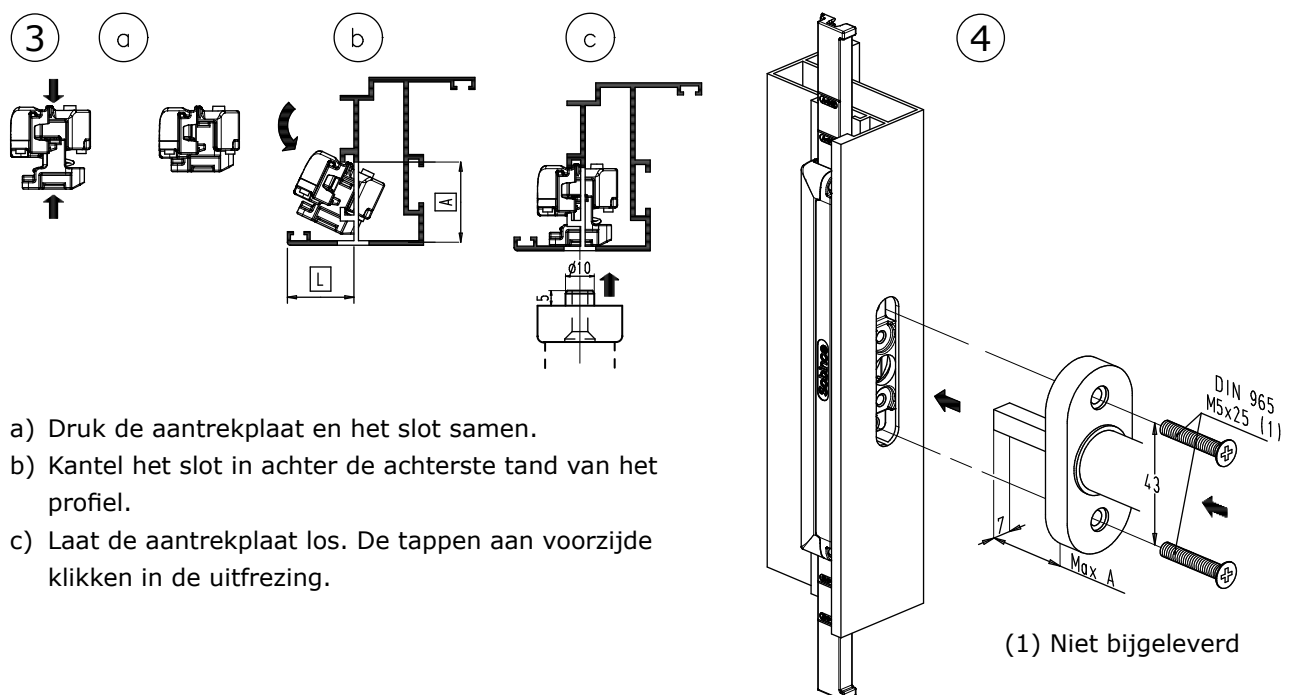
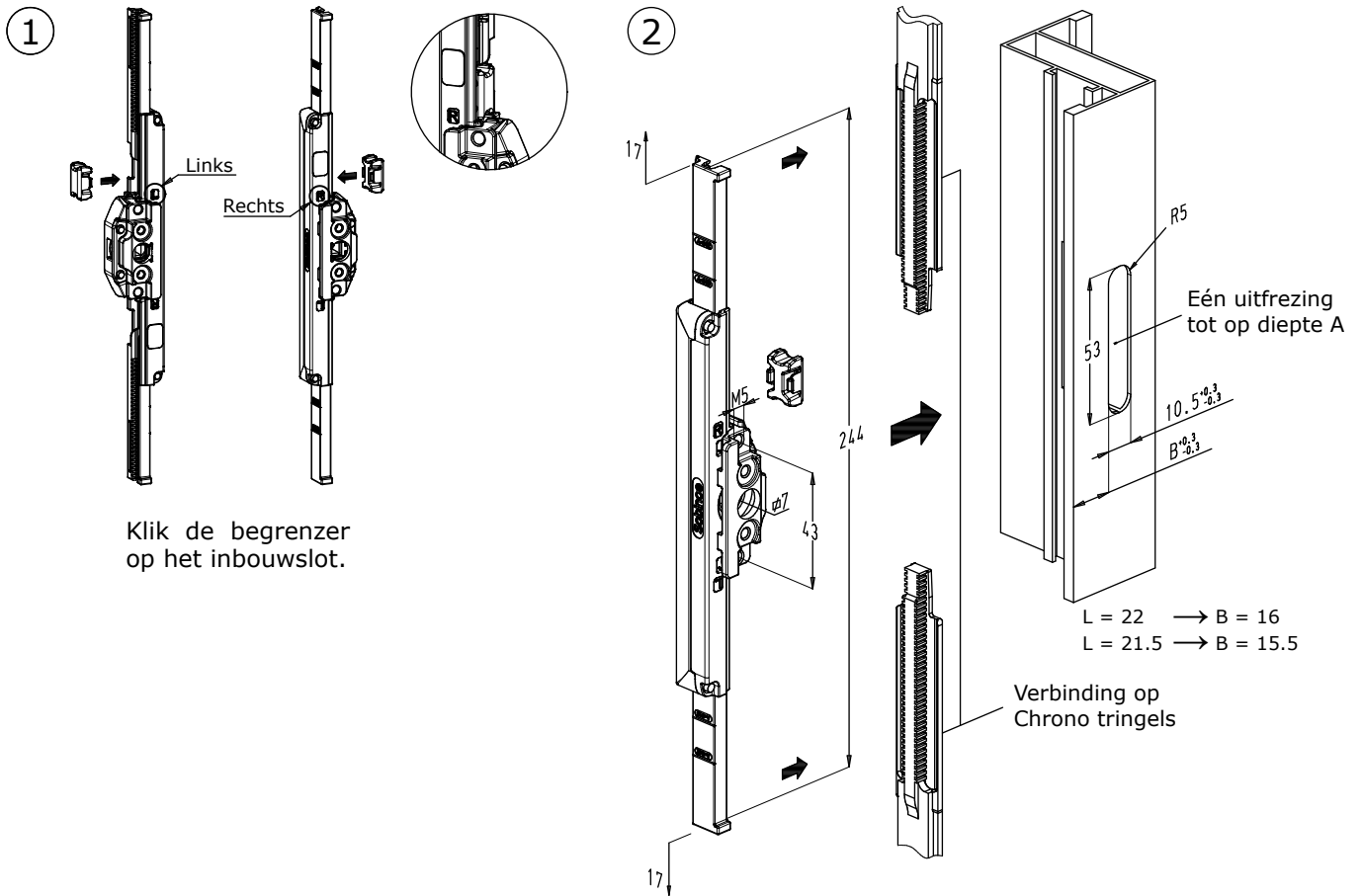
Set nr. 26300-721		
1	26000-720-4	clips voor 90° begrenzing
1	30340-632-1	diktestuk
1	35000-721	inbouwslot

**3.2. Boorbeveiliging nr. 35300-720-6**

- Zie pagina C11.15.04.



3.3. Montage en uitfrezingen



- a) Druk de aantrekplaat en het slot samen.
- b) Kantel het slot in achter de achterste tand van het profiel.
- c) Laat de aantrekplaat los. De tappen aan voorzijde klikken in de uitfrezing.



## HANDGREPEN EN INBOUWSLOTEN

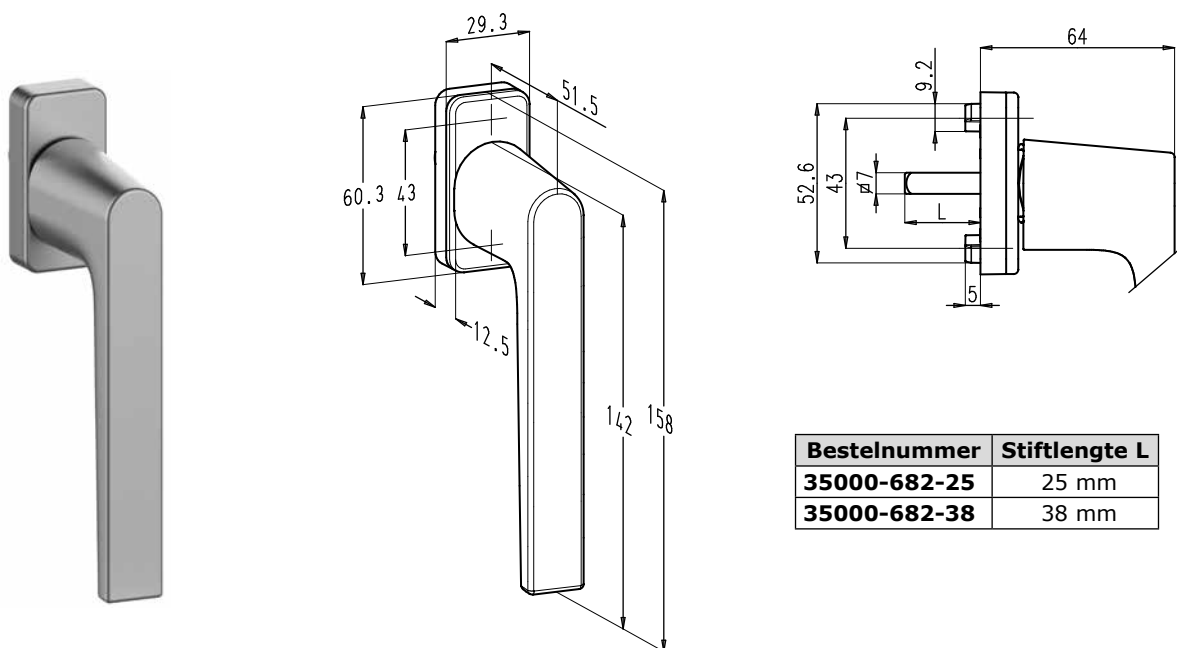
## 4. Handgrepen met vierkantstift 7 mm

### 4.1. Edge handgrepen

#### Algemeen

- Te gebruiken met Chrono inbouwslot nr. 26000-721 en nr. 26300-721 (enkel afsluitbare versies).
- Versies:
  - standaard handgreep
  - handgreep, afsluitbaar met cilinder (CYL)
  - handgreep, afsluitbaar met drukknop (KNOB)
- Alle handgrepen zijn **links en rechts bruikbaar**.
- Zowel voor aluminium, hout als PVC.
- De Edge handgrepen hebben hetzelfde design als de Edge deurkrukken en kunnen zo naast elkaar geplaatst worden om hetzelfde uitzicht te bekomen.
- Afwerking:
  - Nr. 35000-682-xx, 35300-682-xxCYL, 35300-682-xxKNOB: greep en afdekkap in aluminium, basis in zamak, steeds polyester poeder gelakt in meer dan 450 RAL-kleuren.
  - Nr. 30000-682-...: greep en basis in aluminium, geanodiseerd of polyester poeder gelakt in meer dan 450 RAL-kleuren.

#### Standaard handgreep nr. 35000-682-xx



Bestelnummer	Stiftlengte L
<b>35000-682-25</b>	25 mm
<b>35000-682-38</b>	38 mm

- De handgreep voldoet aan de eisen van de Europese norm EN13126-3:2012 met volgende classificatie:

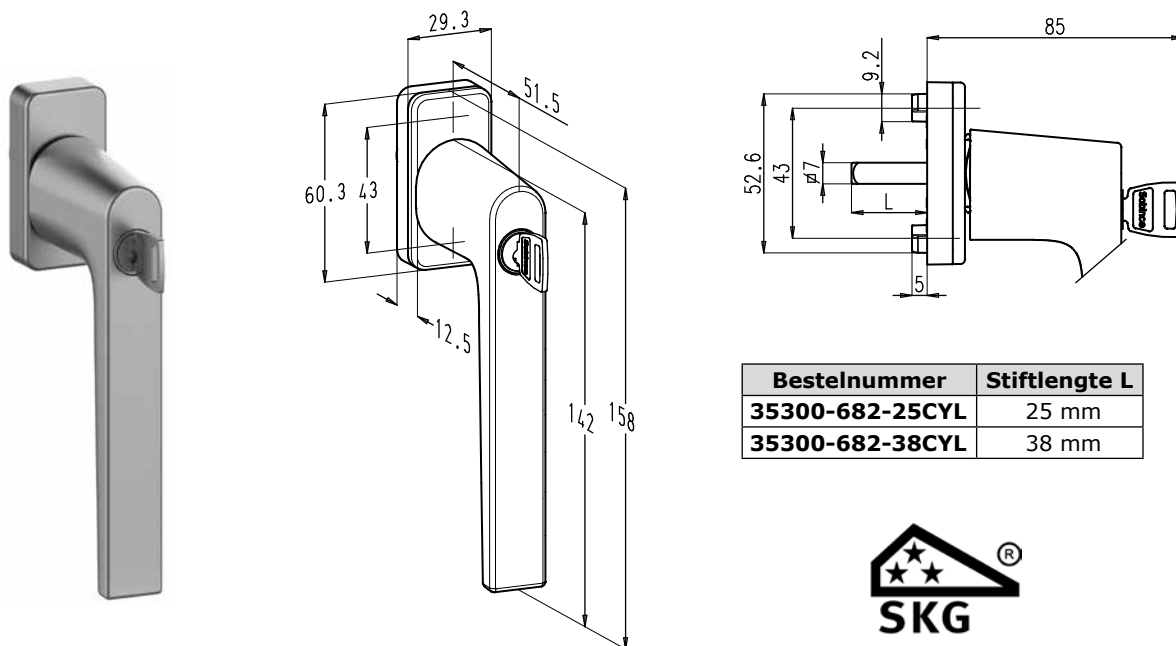
Gebruiks-categorie	Duurzaamheid	Gewicht	Brandwerendheid	Gebruiks-veiligheid	Corrosiebestendigheid	Veiligheid	Toepassing deel	Test afmetingen
1	5/180	-	0	1	4	0/0	3/C1	-



## HANDGREPEN EN INBOUWSLOTEN

**Handgreep met cilinder nr. 35300-682-xxCYL**

- De handgreep kan vergrendeld worden in gesloten stand (0°).
  - De handgreep is SKG gekeurd, 3 sterren.
- Opgelet: het SKG certificaat vervalt bij bestelling in brut!**



Bestelnummer	Stiftlengte L
35300-682-25CYL	25 mm
35300-682-38CYL	38 mm



- De handgreep voldoet aan de eisen van de Europese norm voor inbraakwerende ramen EN1627-1630 (klassen RC1-6) en heeft een getest afbrekmoment van 100 Nm.
- De handgreep voldoet aan de eisen van de Europese norm EN13126-3:2012 met volgende classificatie:

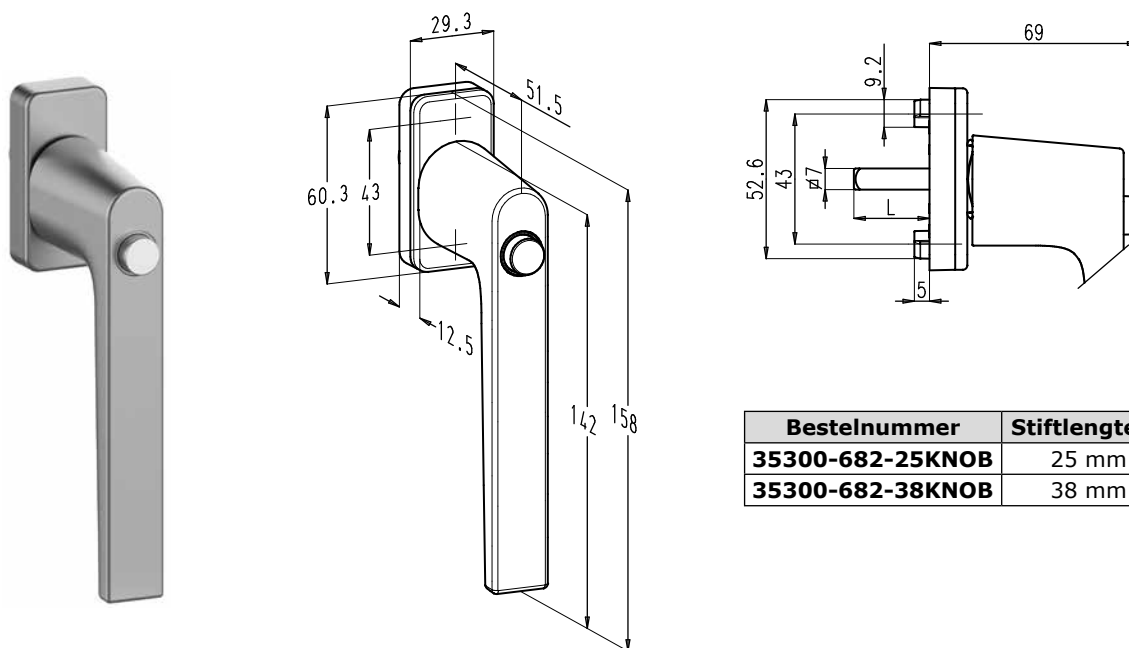
Gebruiks-categorie	Duur-zaamheid	Gewicht	Brand-werendheid	Gebruiks-veiligheid	Corrosie-bestendigheid	Veiligheid	Toepassing deel	Test afmetingen
1	5/180	-	0	1	4	2/2	3/C1	-



## HANDGREPEN EN INBOUWSLOTEN

**Handgreep met drukknop nr. 35300-682-xxKNOB**

- De handgreep sluit automatisch af in gesloten stand (0°) door middel van een drukknopcilinder.
- De handgreep wordt ontgrendeld door de drukknop in te drukken. De greep kan dan verdraaid worden.



- De handgreep voldoet aan de eisen van de Europese norm voor inbraakwerende ramen EN1627-1630 (klassen RC1-6) en heeft een getest afbreekmoment van 100 Nm.
- De handgreep voldoet aan de eisen van de Europese norm EN13126-3:2012 met volgende classificatie:

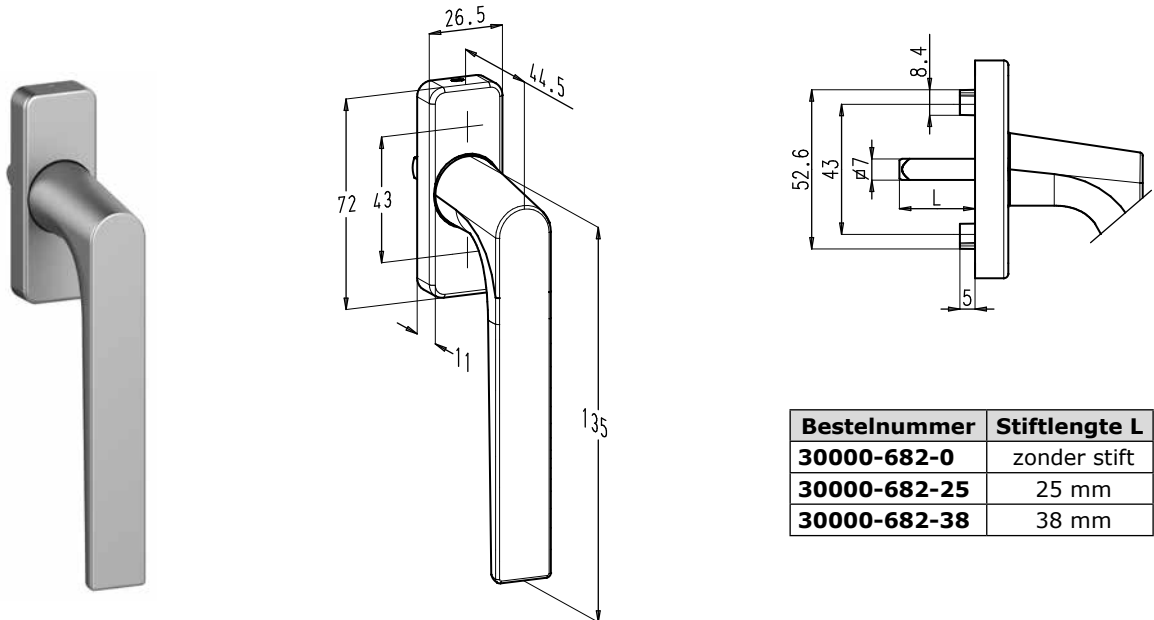
Gebruiks-categorie	Duur-zaamheid	Gewicht	Brand-werendheid	Gebruiks-veiligheid	Corrosie-bestendigheid	Veiligheid	Toepassing deel	Test afmetingen
1	5/180	-	0	1	4	2/1	3/C1	-



## HANDGREPEN EN INBOUWSLOTEN

**Variante handgreep nr. 30000-682-..**

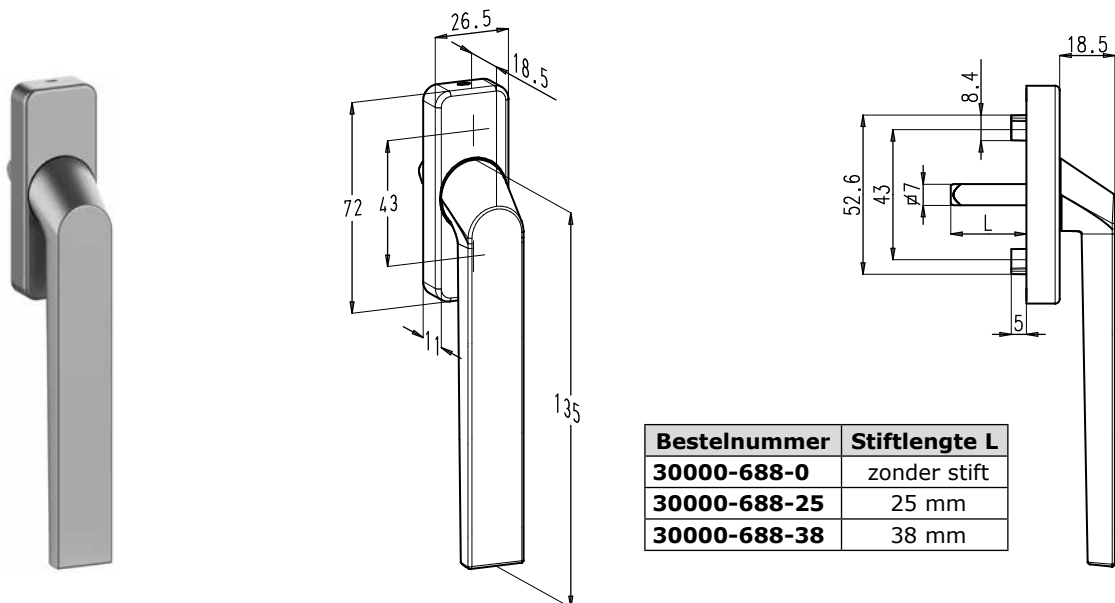
- Enkel verkrijgbaar als standaard versie.



Bestelnummer	Stiftlengte L
<b>30000-682-0</b>	zonder stift
<b>30000-682-25</b>	25 mm
<b>30000-682-38</b>	38 mm

**Verlaagde handgreep nr. 30000-688-..**

- Enkel verkrijgbaar als standaard versie.

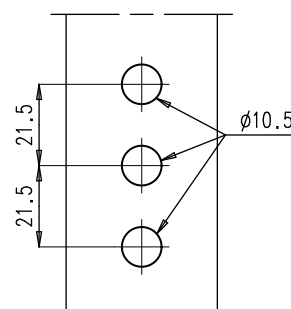


Bestelnummer	Stiftlengte L
<b>30000-688-0</b>	zonder stift
<b>30000-688-25</b>	25 mm
<b>30000-688-38</b>	38 mm

**Uitfrezingen**

- Enkel voor de handgreep: zie tekening.

- In combinatie met het inbouwslot nr. 26000-721 of nr. 26300-721: zie uitfrezingen voor inbouwslot.

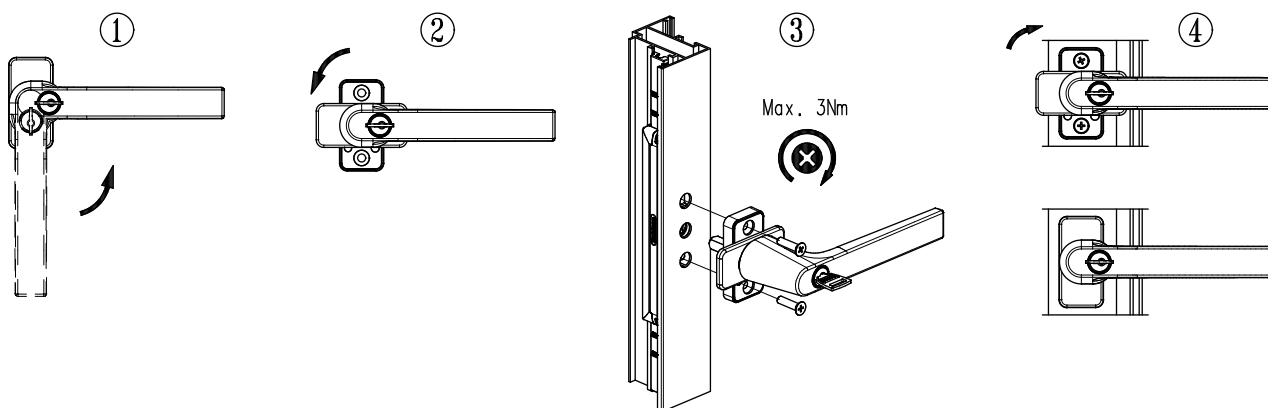




## HANDGREPEN EN INBOUWSLOTEN

### Montagevolgorde

1. Handgreep in draaistand plaatsen.
2. Afdekkapje losmaken en 90° verdraaien.
3. De handgreep bevestigen met schroeven M5.
4. Afdekkapje 90° verdraaien en op de basis clipsen.







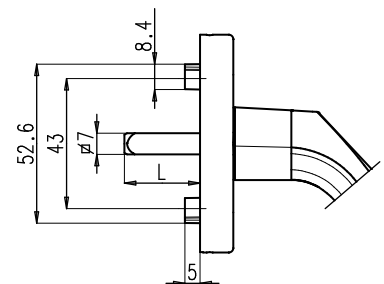
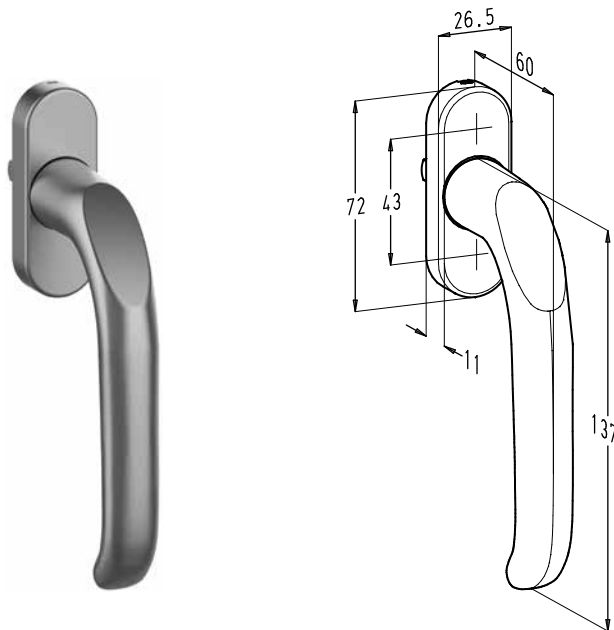
## HANDGREPEN EN INBOUWSLOTEN

### 4.2. Horizon handgrepen

#### Algemeen

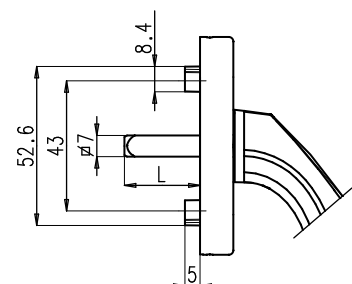
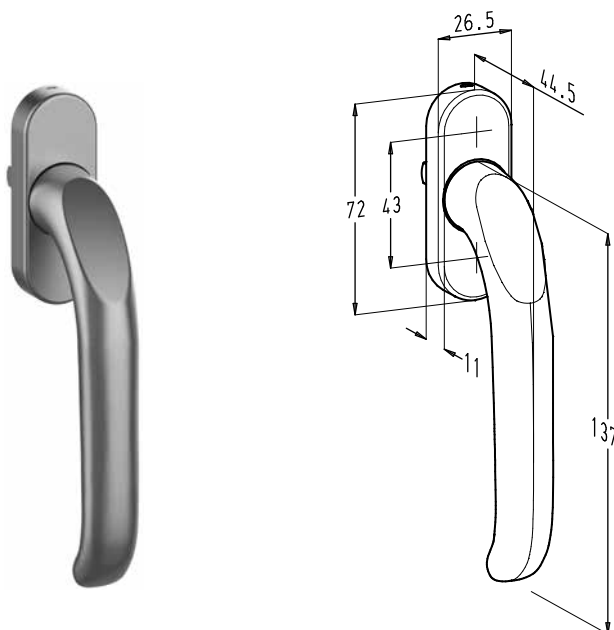
- De Horizon handgreep heeft hetzelfde design als de Horizon deurkrukken en kunnen zo naast elkaar geplaatst worden om hetzelfde uitzicht te bekomen.
- Te gebruiken met Chrono inbouwslot nr. 26000-721.
- Afwerking: greep en basis in aluminium, geanodiseerd of polyester poeder gelakt in meer dan 450 RAL-kleuren.

#### Handgreep nr. 30000-680-..



Bestelnummer	Stiftlengte L
<b>30000-680-0</b>	zonder stift
<b>30000-680-25</b>	25 mm
<b>30000-680-38</b>	38 mm

#### Verlaagde handgreep nr. 30000-680B-..



Bestelnummer	Stiftlengte L
<b>30000-680B-0</b>	zonder stift
<b>30000-680B-25</b>	25 mm
<b>30000-680B-38</b>	38 mm

#### Uitfrezing en montagevolgorde

- Analoog aan de Edge handgrepen.



---

## HANDGREPEN EN INBOUWSLOTEN

---

### 4.3. Sobinox handgrepen

#### Algemeen

- De Sobinox handgrepen zijn vervaardigd uit hoogwaardig roestvrij staal AISI 304 en worden geleverd in matte uitvoering.
- Deze handgrepen kunnen gebruikt worden in verschillende sectoren door hun esthetische, praktische, onderhoudsvriendelijke en hygiënische eigenschappen: vb. privé-woningen, ziekenhuizen, horeca, industrie, ... .
- Alle handgrepen zijn **links en rechts bruikbaar**.
- Zowel voor aluminium, hout als PVC.
- Uitvoeringen:
  - Grepen: 3 uitvoeringen.
  - Schild: afgerond of rechthoekig.
- Deze vormgeving werd ook doorgetrokken tot in het gamma deurkrukken voor deuren en schuifdeuren. Op deze manier wordt een uniforme look bekomen, die past in elk type architectuur. Voor meer info over deze producten verwijzen wij naar de desbetreffende hoofdstukken.
- De handgrepen zijn voorzien van een vierkantstift van 7 mm in staal verzinkt, verkrijgbaar in lengtes van 25 en 38 mm.
- Een aantal Sobinox handgrepen van generatie 1 zijn nog verkrijgbaar:
  - Handgrepen zonder cilinder
    - 1752-..
    - 1757-..
  - Handgrepen met cilinder
    - 1852CYL-..
    - 1857CYL-..
- De handgrepen worden gebruikt met het Chrono inbouwslot nr. 26000-721 en nr. 26300-721 (enkel afsluitbare versies).
- Uitfrezingen: analoog aan de Edge handgrepen.

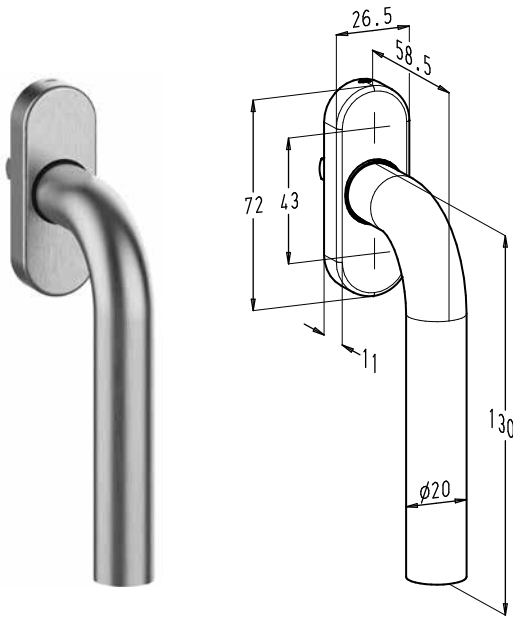
#### Onderhoudstips

- Het is aangeraden om op regelmatige tijdstippen de Sobinox artikelen te onderhouden om oppervlaktecorrosie te voorkomen en om hygiënische redenen.
- Normaal onderhoud
  - Reinig de roestvrijstalen onderdelen regelmatig.
  - Gebruik water met zeep of een zacht reinigingsmiddel.
  - Spoel het reinigingsmiddel weg met proper water.
  - Wrijf de oppervlakken op met een zachte doek of spons.
- Gebruik nooit
  - Schuurpoeders.
  - Staalwol of staalborstels.
  - Sterk schurende materialen.

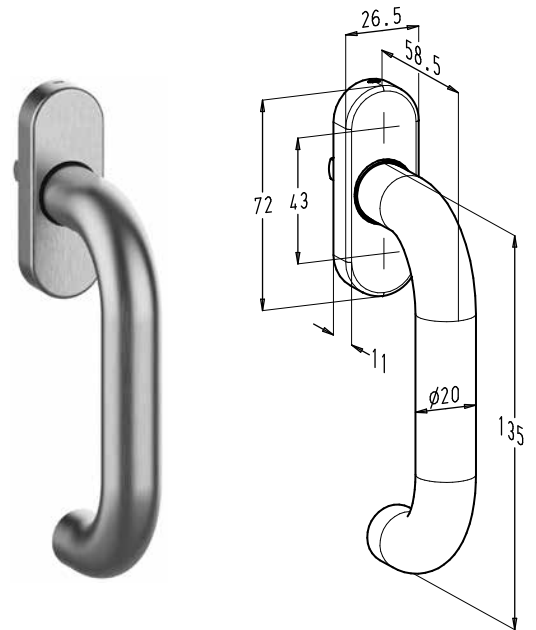


HANDGREPEN EN INBOUWSLOTEN

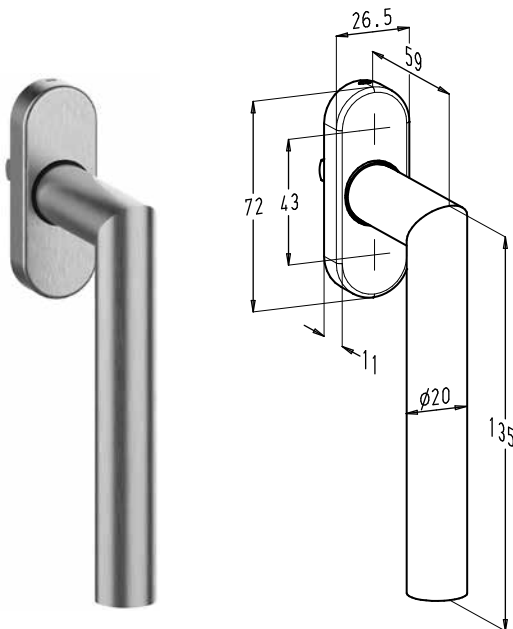
Handgrepen met afgerond schild



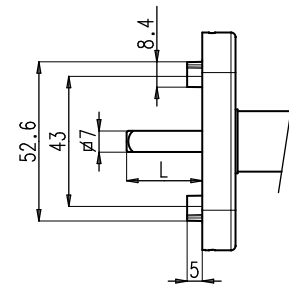
nr. 30600-600-0 (-25, -38)



nr. 30600-601-0 (-25, -38)



nr. 30600-602-0 (-25, -38)

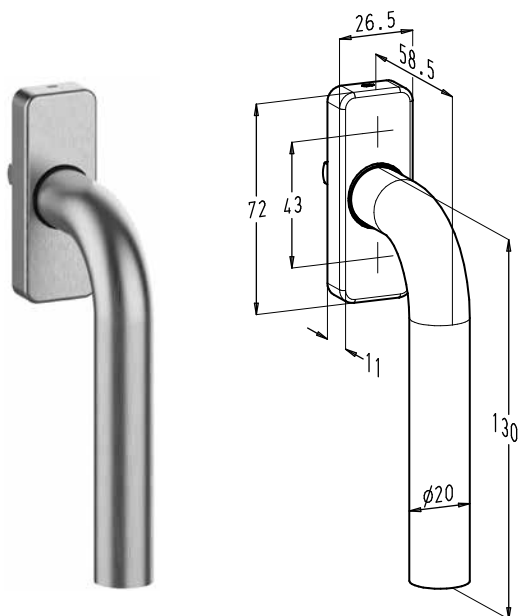


Bestelnummer	Stiftlengte L
30600-60.-0	zonder stift
30600-60.-25	25 mm
30600-60.-38	38 mm

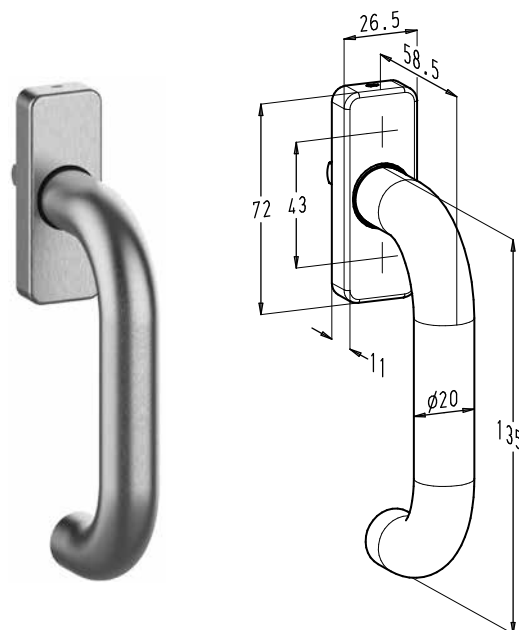


HANDGREPEN EN INBOUWSLOTEN

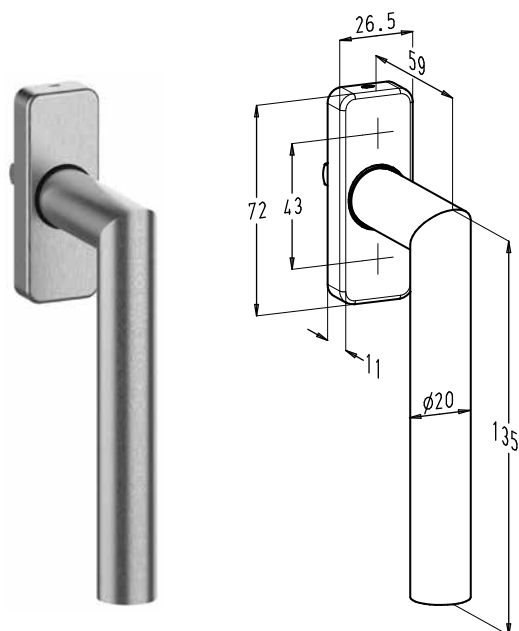
Handgrepen met rechthoekig schild



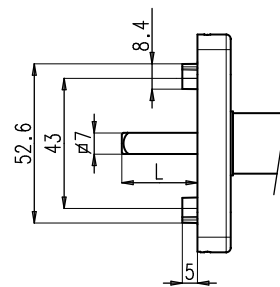
nr. 30600-610-0 (-25, -38)



nr. 30600-611-0 (-25, -38)



nr. 30600-612-0 (-25, -38)

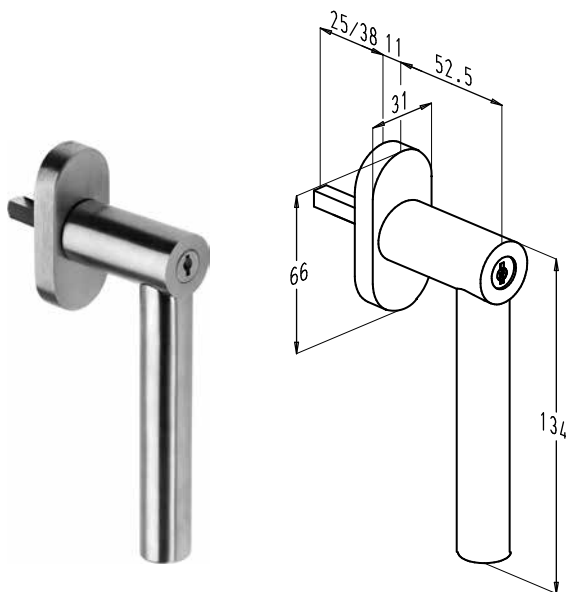


Bestelnummer	Stiftlengte L
30600-61.-0	zonder stift
30600-61.-25	25 mm
30600-61.-38	38 mm

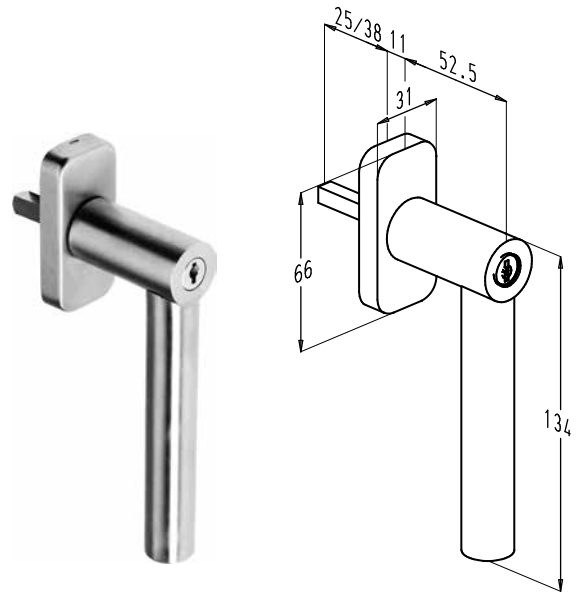


## HANDGREPEN EN INBOUWSLOTEN

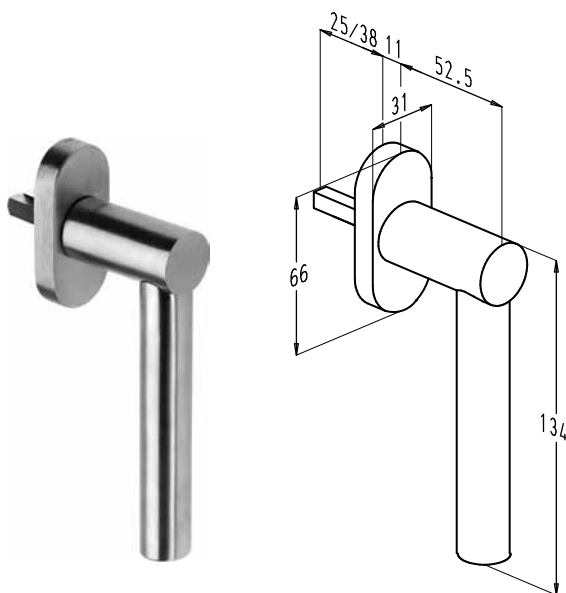
## Handgrepen met cilinder (CYL) en variante handgrepen zonder cilinder



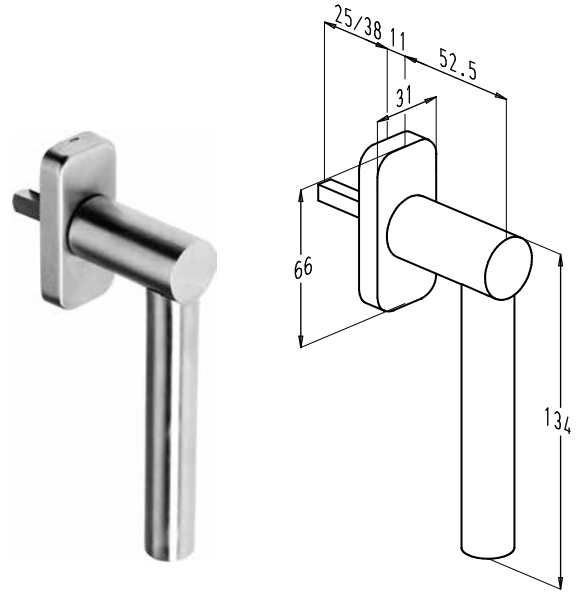
nr. 1852CYL-0 (-25, -38)



nr. 1857CYL-0 (-25, -38)



nr. 1752-0 (-25, -38)



nr. 1757-0 (-25, -38)

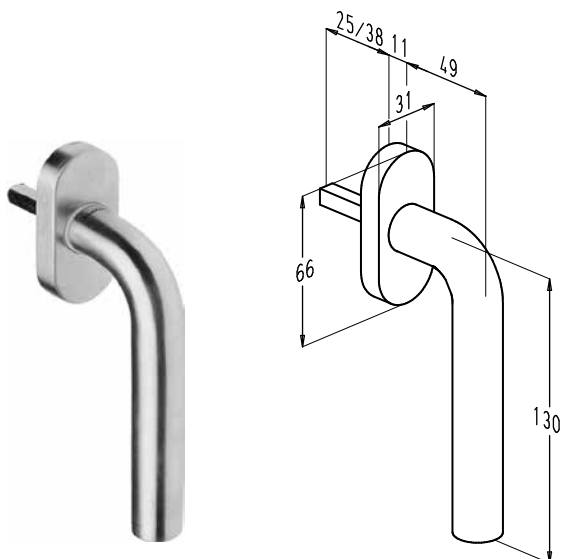
Bestelnummer	Stiftlengte
<b>185.CYL-0</b>	zonder stift
<b>175.-0</b>	zonder stift
<b>185.CYL-25</b>	25 mm
<b>175.-25</b>	25 mm
<b>185.CYL-38</b>	38 mm
<b>175.-38</b>	38 mm



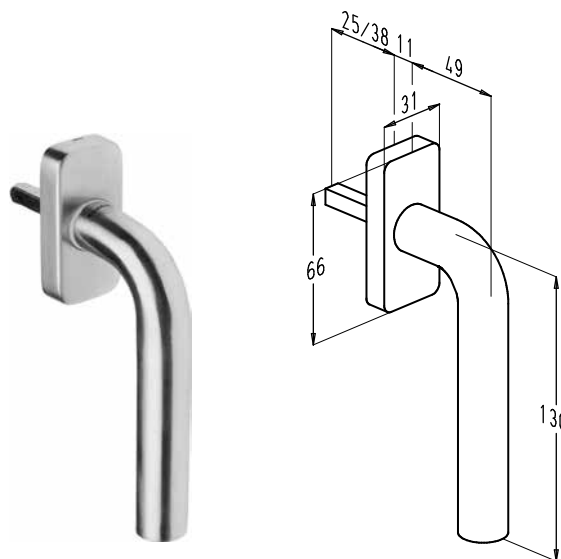
## HANDGREPEN EN INBOUWSLOTEN

**4.4. Sobinal handgrepen**

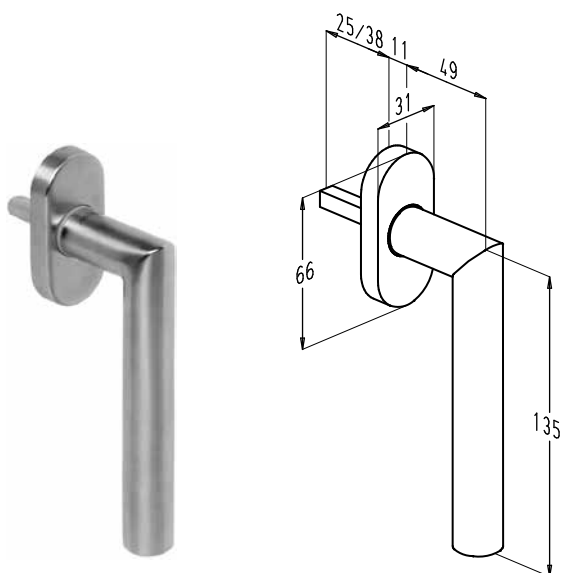
- Een aantal Sobinox handgrepen van generatie 1 zijn nog verkrijgbaar in aluminium (AL).  
Afwerking: geanodiseerd of polyester poeder gelakt in meer dan 450 RAL-kleuren.



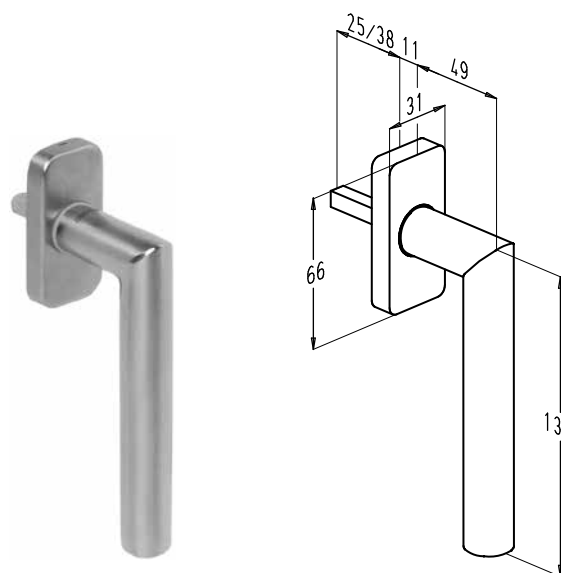
nr. 1850AL-0 (-25, -38)



nr. 1855AL-0 (-25, -38)



nr. 1852AL-0 (-25, -38)



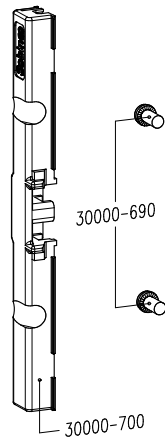
nr. 1857AL-0 (-25, -38)

Bestelnummer	Stiftlengte
<b>185.AL-0</b>	zonder stift
<b>185.AL-25</b>	25 mm
<b>185.AL-38</b>	38 mm



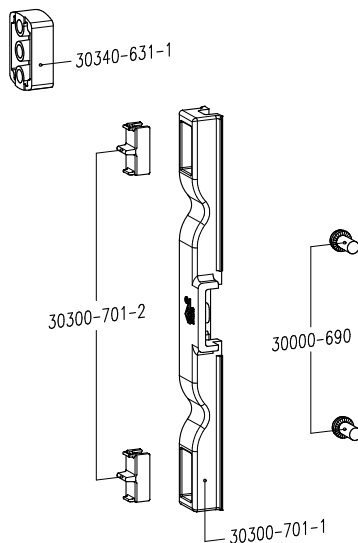
## 5. Meenemersets

### 5.1. Meenemerset nr. 35000-700



Meenemerset nr. 35000-700		
2	30000-690	schroef
1	30000-700	meenemer

### 5.2. Meenemerset nr. 35300-701 (Chrono Safe)

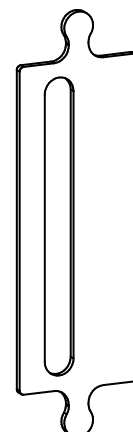


Meenemerset nr. 35300-701		
2	30000-690	schroef
1	30300-701-1	meenemer
2	30300-701-2	blokje meeneemstuk
1	30340-631-1	diktestuk

- Opmerking bij gebruik van de bevestigingsgaten 84 mm, 98 mm en 104 mm: in dit geval moeten de bevestigingsblokjes van de meenemer na bevestiging van de handgreep geplaatst worden omdat de meenemer nog moet kunnen verschoven worden om de handgreep te bevestigen.

### 5.3. Boorbeveiliging nr. 30300-659-6

- De boorbeveiliging vervangt de kunststof afdekplaat van de handgreep met vork en is vervaardigd uit mangaanstaal.
- De boorbeveiliging kan gebruikt worden in combinatie met meenemerset nr. 35000-700 en 35300-701.





## HANDGREPEN EN INBOUWSLOTEN

## 6. Handgrepen met vork

- De niet-afsluitbare handgrepen (zonder cilinder) voldoen aan de eisen van de Europese norm EN13126-3:2012 met volgende classificatie:

Gebruiks-categorie	Duurzaamheid	Gewicht	Brandwerendheid	Gebruiks-veiligheid	Corrosie-bestendigheid	Veiligheid	Toepassing deel	Test afmetingen
1	5/180	-	0	1	4	0	3/C2	-

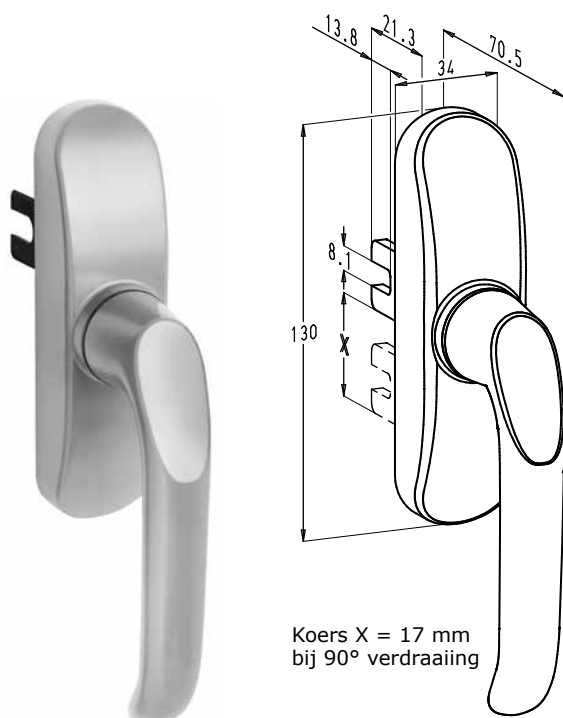
- De afsluitbare handgrepen (CYL) voldoen aan de eisen van de Europese norm EN13126-3:2012 met volgende classificatie:

Gebruiks-categorie	Duurzaamheid	Gewicht	Brandwerendheid	Gebruiks-veiligheid	Corrosie-bestendigheid	Veiligheid	Toepassing deel	Test afmetingen
1	5/180	-	0	1	4	2/2	3/C2	-

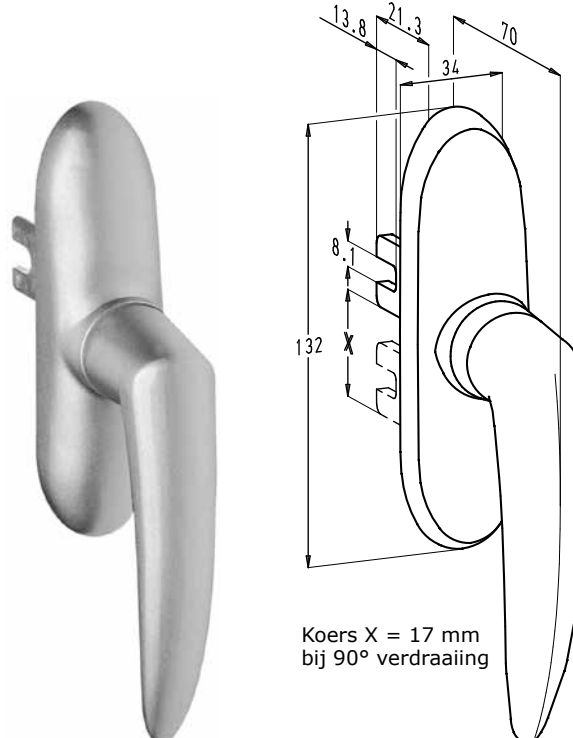
### 6.1. Standaard handgrepen

- De handgrepen zijn ook bruikbaar voor draai-kip-, kip-draai- en kipramen. Zodoende kunnen deze ramen naast elkaar geplaatst worden en behoudt men hetzelfde uitzicht.
- Afwerking:
  - nr. 30000-662, nr. 30000-659 en nr. 30000-657: greep in aluminium en basis in zamak, steeds polyester poeder gelakt.
  - nr. 30000-655 en nr. 30000-654: greep en basis in aluminium geanodiseerd of polyester poeder gelakt.
  - meer dan 450 RAL-kleuren.
- Mogelijke bevestigingsgaten: zie pag. C11.15.33.

#### Nr. 30000-662



#### Nr. 30000-659

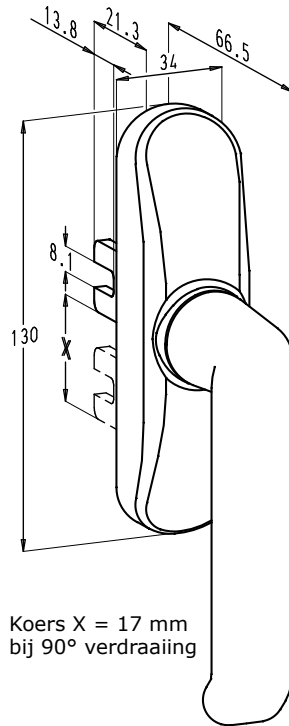






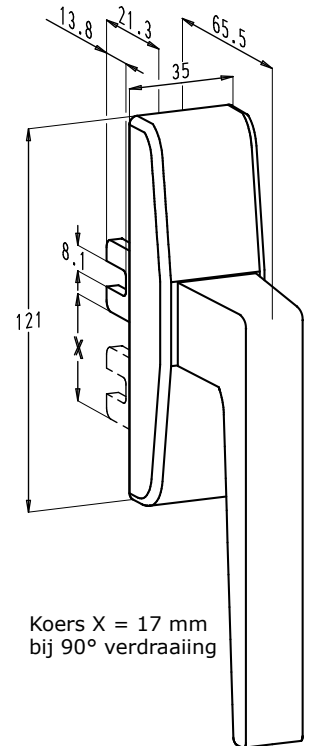
HANDGREPEN EN INBOUWSLOTEN

**Nr. 30000-657**



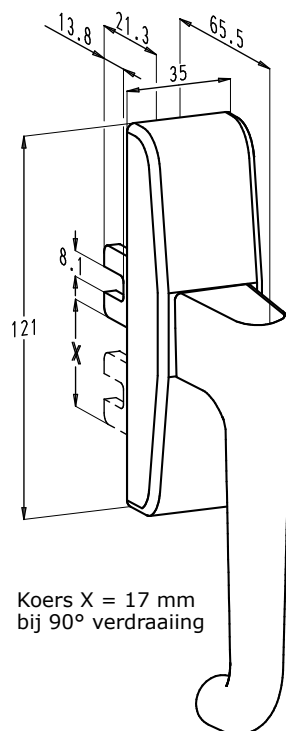
Koers X = 17 mm  
bij 90° verdraaiing

**Nr. 30000-655**



Koers X = 17 mm  
bij 90° verdraaiing

**Nr. 30000-654**



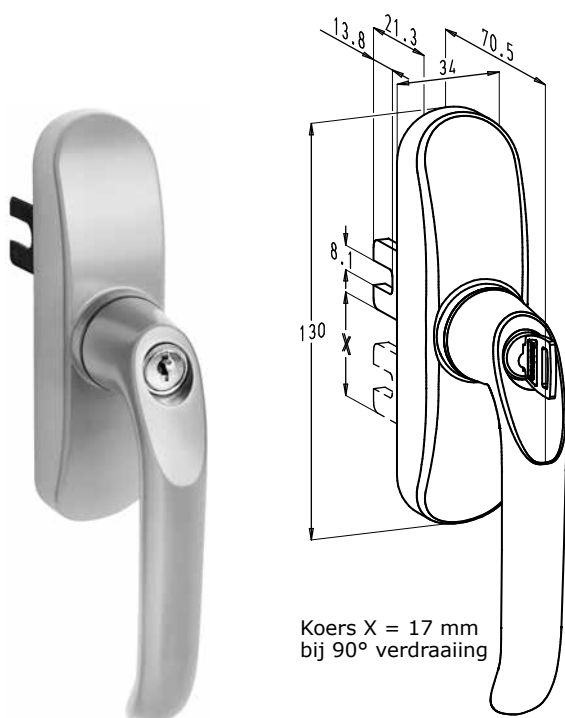
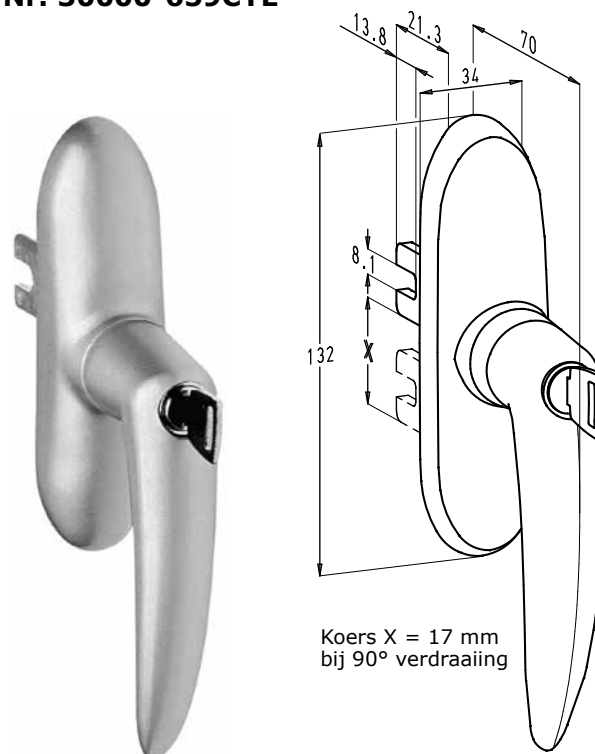
Koers X = 17 mm  
bij 90° verdraaiing



## HANDGREPEN EN INBOUWSLOTEN

**6.2. Handgrepen met cilinder (CYL-versie)**

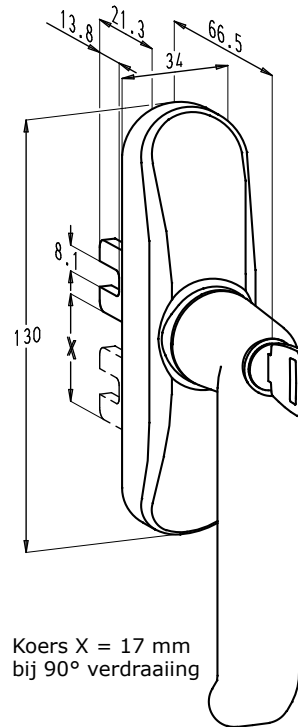
- Het inbraakwerend systeem Chrono Safe moet steeds bediend worden door de handgrepen met cilinder nr. 30000-...CYL.
- De handgreep met cilinder kan vergrendeld worden in gesloten stand.
- De handgrepen zijn ook bruikbaar voor draai-kip-, kip-draai- en kipramen. Zodoende kunnen deze ramen naast elkaar geplaatst worden en behoudt men hetzelfde uitzicht.
- Afwerking:
  - nr. 30000-662CYL, nr. 30000-659CYL en nr. 30000-657CYL: greep in aluminium en basis in zamak, steeds polyester poeder gelakt.
  - nr. 30000-655CYL en nr. 30000-654CYL: greep en basis in aluminium geanodiseerd of polyester poeder gelakt.
  - meer dan 450 RAL-kleuren.
- Mogelijke bevestigingsgaten: zie pag. C11.15.33.

**Nr. 30000-662CYL****Nr. 30000-659CYL**

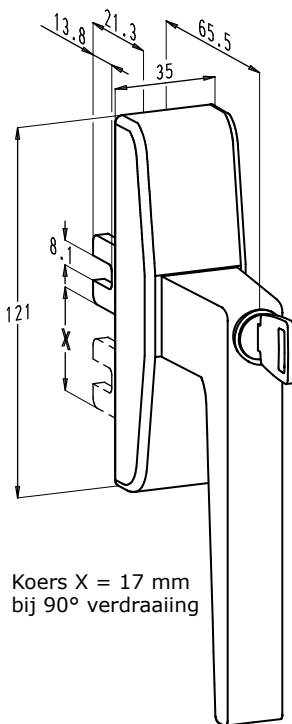


HANDGREPEN EN INBOUWSLOTEN

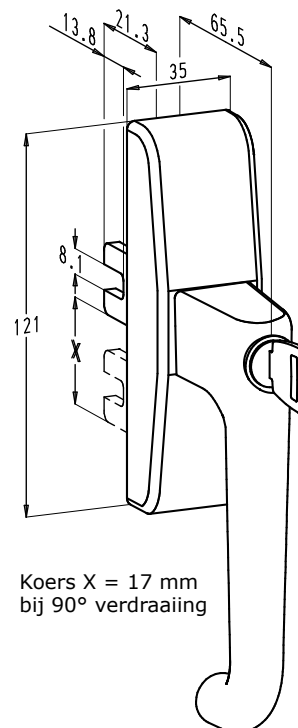
**Nr. 30000-657CYL**



**Nr. 30000-655CYL**

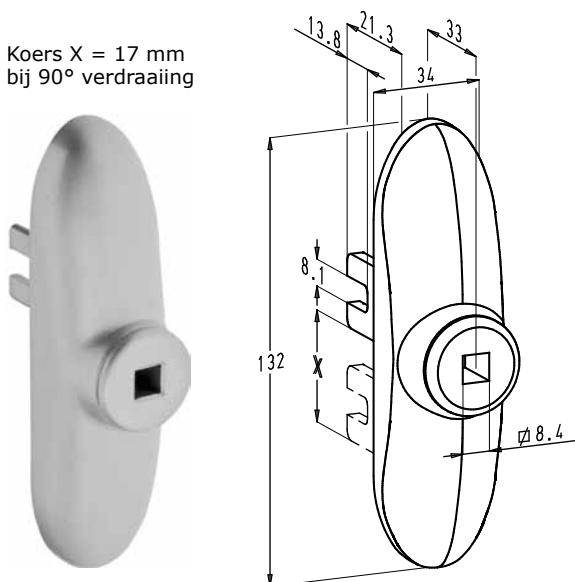
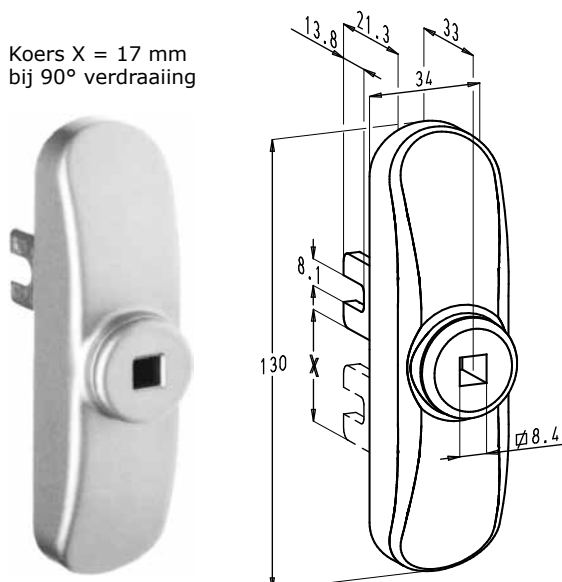


**Nr. 30000-654CYL**

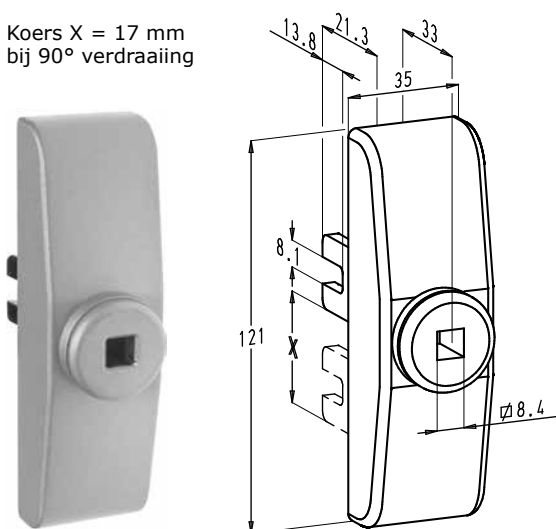
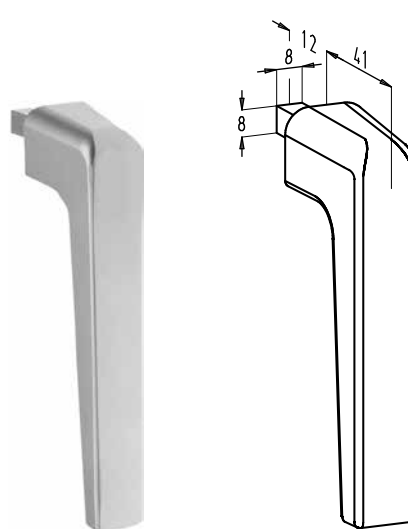




## HANDGREPEN EN INBOUWSLOTEN

**6.3. Handgrepen met losse greep (V-versie)****Nr. 30000-659V**Koers X = 17 mm  
bij 90° verdraaiing**Nr. 30000-657V**Koers X = 17 mm  
bij 90° verdraaiing

- De handgrepen zijn ook bruikbaar voor draai-kip-, kip-draai- en kipramen. Zodoende kunnen deze ramen naast elkaar geplaatst worden en behoudt men hetzelfde uitzicht.
- Afwerking:
  - handgreep nr. 30000-659V en -657V in zamak, steeds polyester poeder gelakt.
  - handgreep nr. 30000-655V en losse greep nr. 505 in aluminium geanodiseerd of polyester poeder gelakt.
  - meer dan 450 RAL-kleuren.
- Mogelijke bevestigingsgaten: zie pag. C11.15.33.
- Deze uitvoering wordt vooral gebruikt in plaatsen waar enkel bevoegden de ramen mogen openen (d.m.v. de losse greep nr. 505), maar in geval van brand past het uiteinde van de bijl van de brandweerman in het vierkant gat.

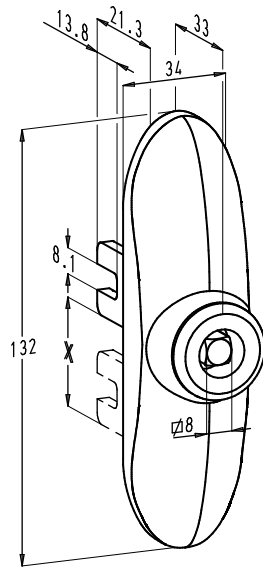
**Nr. 30000-655V**Koers X = 17 mm  
bij 90° verdraaiing**Nr. 505**



## 6.4. Handgrepen met losse greep (W-versie)

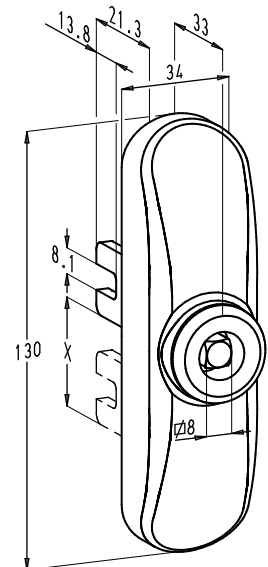
### Nr. 30000-659W

Koers X = 17 mm  
bij 90° verdraaiing



### Nr. 30000-657W

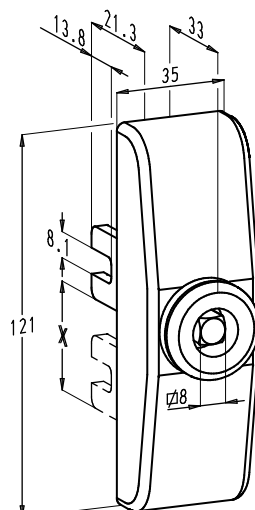
Koers X = 17 mm  
bij 90° verdraaiing



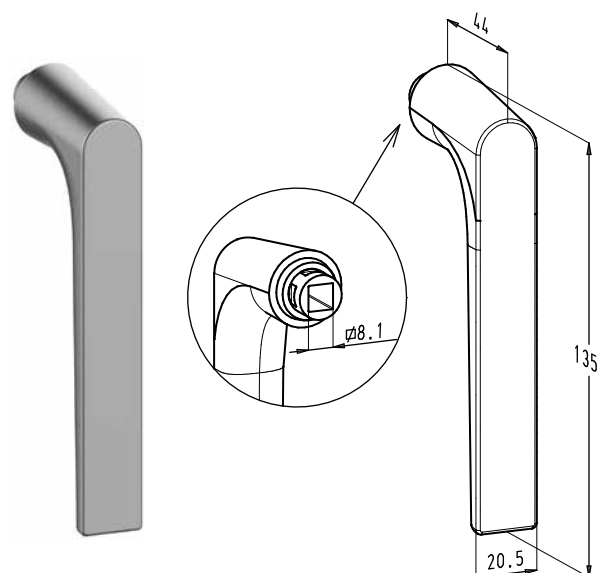
- De handgrepen zijn ook bruikbaar voor draai-kip-, kip-draai- en kipramen. Zodoende kunnen deze ramen naast elkaar geplaatst worden en behoudt men hetzelfde uitzicht.
- Afwerking:
  - handgreep nr. 30000-659W en -657W in zamak, steeds polyester poeder gelakt.
  - handgreep nr. 30000-655W in aluminium geanodiseerd of polyester poeder gelakt.
  - greep nr. 506W in aluminium, steeds polyester poeder gelakt.
  - meer dan 450 RAL-kleuren.
- Mogelijke bevestigingsgaten: zie pag. C11.15.33.
- Deze uitvoering is te bedienen met de Edge greep nr. 506W.

### Nr. 30000-655W

Koers X = 17 mm  
bij 90° verdraaiing



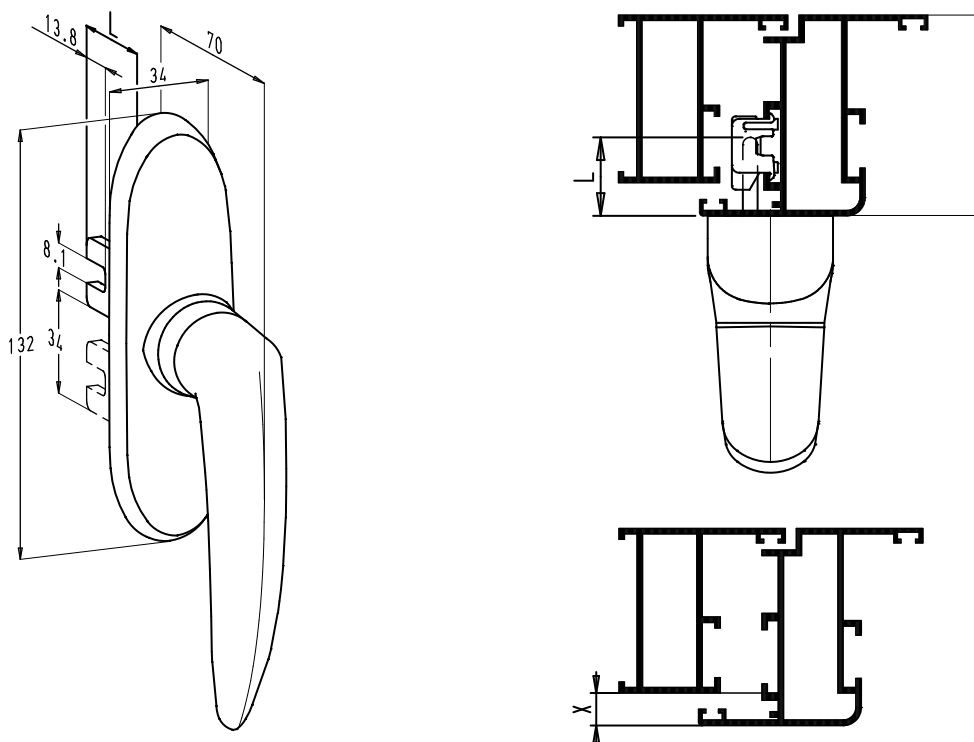
### Nr. 506W










## HANDGREPEN EN INBOUWSLOTEN

## 6.5. Handgrepen met langere vork



- De handgrepen met langere vork zijn verkrijgbaar in 5 modellen:

Handgrepen met langere vork						
					Vorklengte L (mm)	Opdek X (mm)
30000-654	30000-655	30000-657	30000-659	30000-662	21.3	7-10
4000-214	4000-215	4000-217	4000-219	-	24.5	10-13
30000-654-26	30000-655-26	30000-657-26	30000-659-26	30000-662-26	26	12-15
30000-654-29	30000-655-29	30000-657-29	30000-659-29	30000-662-29	29	15-18
30000-654-32	30000-655-32	30000-657-32	30000-659-32	30000-662-32	32	18-21
30000-654-35	30000-655-35	30000-657-35	30000-659-35	30000-662-35	35	21-24
30000-654-38	30000-655-38	30000-657-38	30000-659-38	30000-662-38	38	24-27

- Naast de afmeting X moeten de profielen aan een aantal profielvereisten voldoen om een goede inbouw van het hang- en sluitwerk te verkrijgen. De gewenste profielafmetingen vindt u terug op pag. C11.11.03.
- De handgrepen zijn ook bruikbaar voor draai-kip-, kip-draai- en kipramen. Zodoende kunnen deze ramen naast elkaar geplaatst worden en behoudt men hetzelfde uitzicht.
- De handgrepen zijn ook beschikbaar in de V-, W-, S- en CYL-versie.
- Mogelijke bevestigingsgaten: zie pag. C11.15.33.



## 6.6. Handgrepen met schuine basis

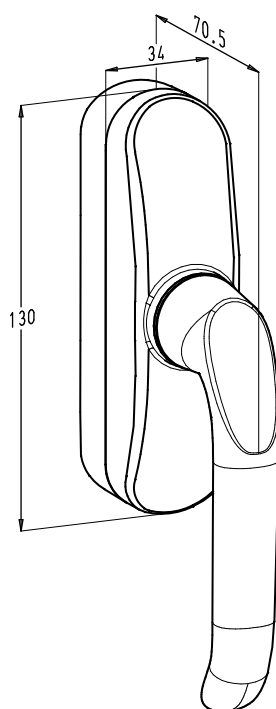
### Eigenschappen

- De handgrepen met schuine basis worden toegepast in situaties waarbij de kaderprofiel het vastnemen van de greep belemmert.
- Algemene eigenschappen: zie pagina C11.15.24.
- De basis is voorzien van 2 inhaaktappen die in de profiel haken, om een stevige bevestiging te bekomen.
- Ook verkrijgbaar als afsluitbare handgreep (CYL).
- De handgreep is enkel verkrijgbaar als 'S' uitvoering met de bevestigingsgaten op een afstand van 98 mm.
- Uitfrezing: zie volgende pagina.

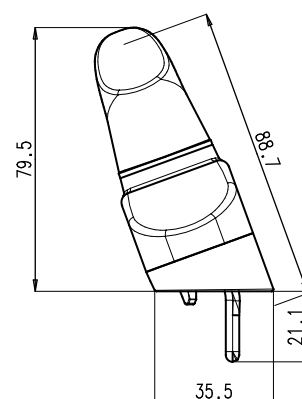
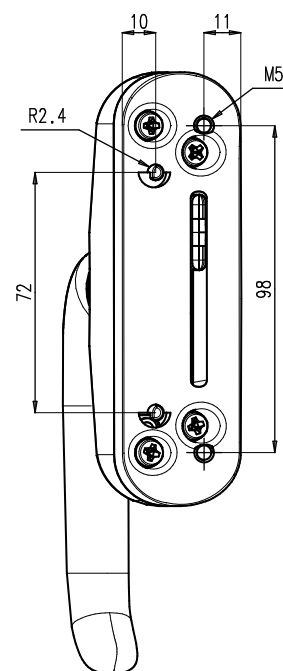
### Handgrepen nr. 30000-663S en nr. 30000-663SCYL



Nr. 30000-663S



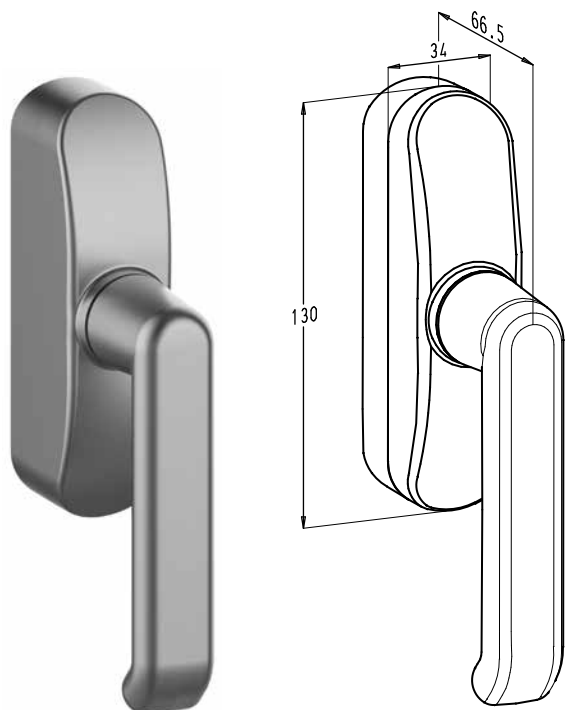
Nr. 30000-663SCYL





HANDGREPEN EN INBOUWSLOTEN

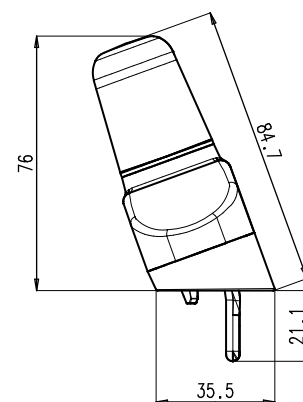
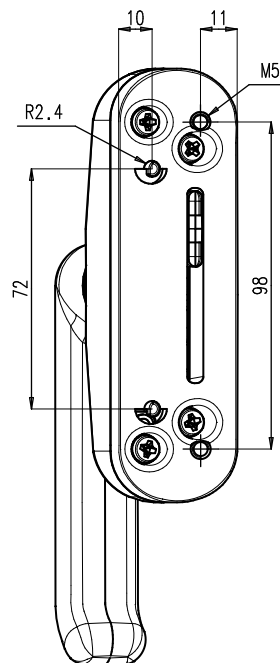
Handgrepen nr. 30000-660S en nr. 30000-660SCYL



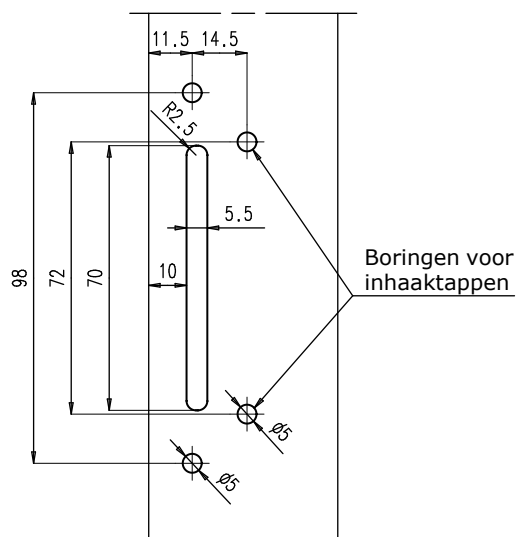
Nr. 30000-660S



Nr. 30000-660SCYL



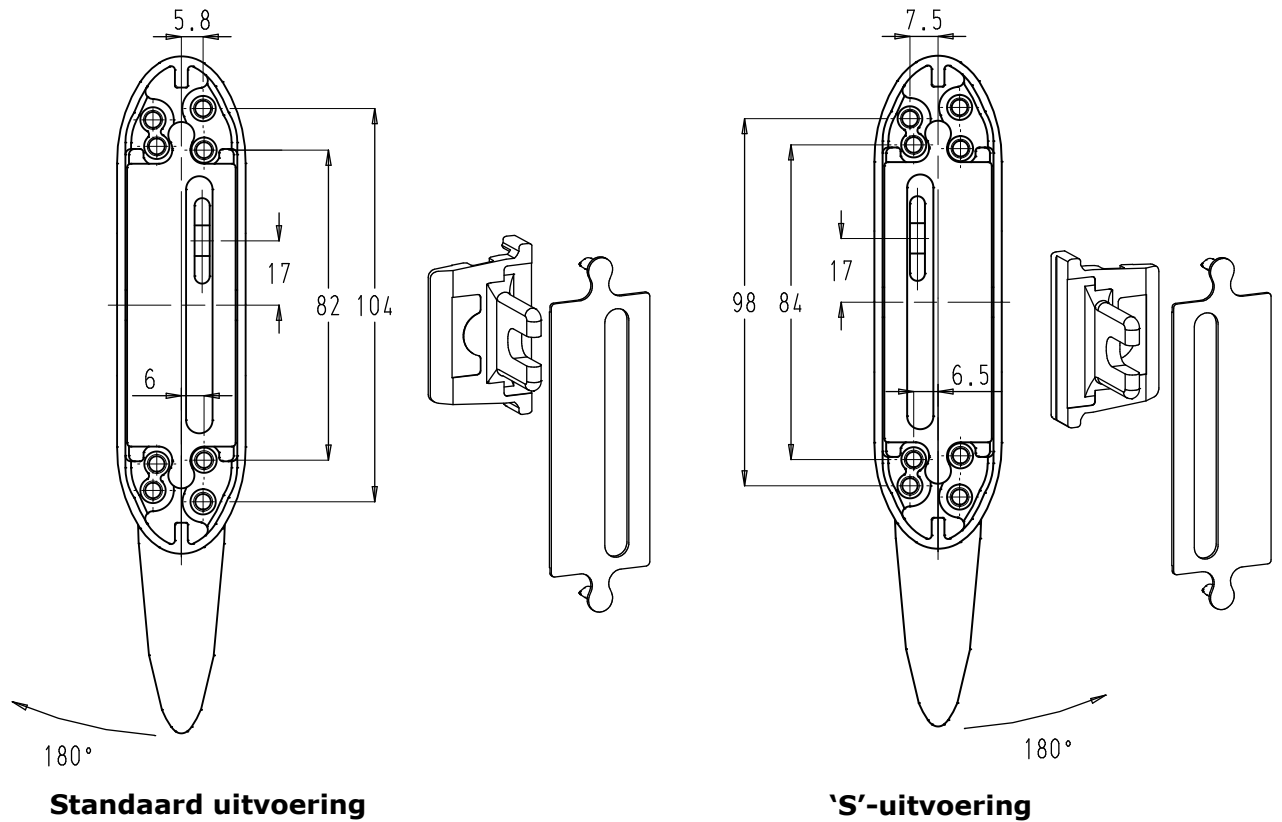
Uitfrezing



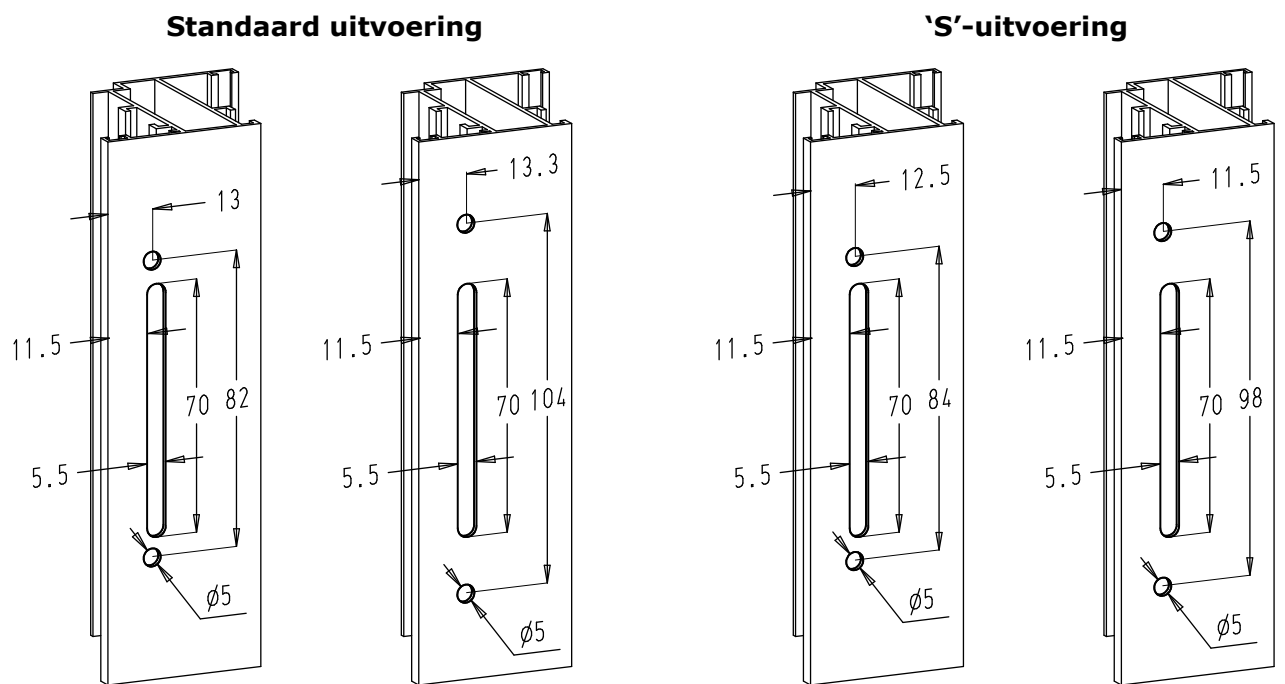




**6.7. Standaard en 'S'-uitvoering**



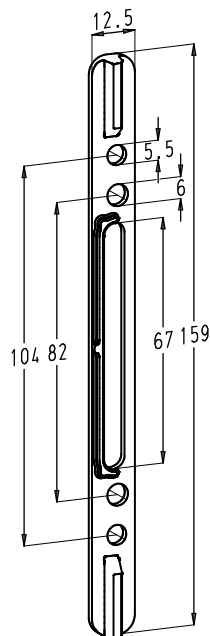
**6.8. Uitfrezingen voor handgrepen met vork**



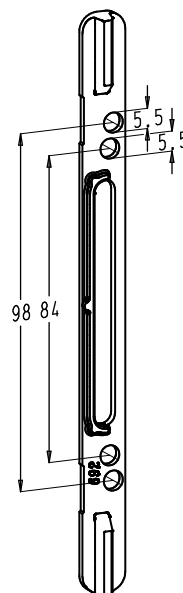
- Een boorkaliber nr. 4000-396 is beschikbaar voor het boren van de gaten van de handgreep.



## HANDGREPEN EN INBOUWSLOTEN

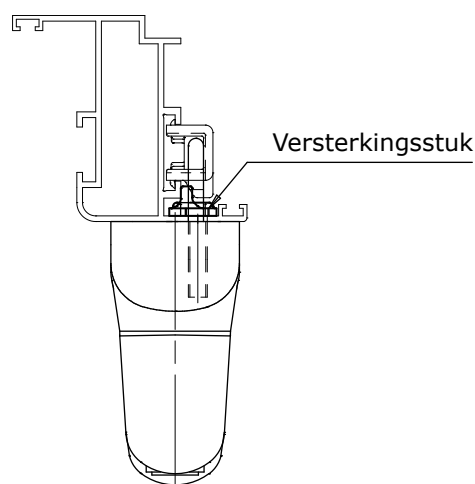
**6.9. Opties****Versterkingsstuk voor handgreep nr. 30000-691 en -692**

Nr. 30000-691



Nr. 30000-692

- De versterkingsstukken zorgen voor een stevigere bevestiging van de handgreep.
- Het stuk dient als aantrekstuk en voorkomt het vervormen van de profielwand of het doortrekken van de schroeven in geval van geringe profielwanddiktes.
- Keuze uit 2 versterkingsstukken naargelang de gebruikte bevestigingsgaten:
  - Nr. 30000-691: standaard handgreep
  - Nr. 30000-692: handgreep type 'S'
- Opmerking: enkel de bevestigingsgaten op 82 mm en 84 mm zijn mogelijk in combinatie met de Chrono Safe meenemer.
- Inbouw: zie voorbeeld.

**Afdekplaatje nr. 20000-659-6**

- Afdekplaatje die de beweging van de handgreep begrenst op 90°.
- Niet mogelijk voor handgrepen nr. 30000-654 en 30000-655.
- Links en rechts bruikbaar.
- Afzonderlijk te bestellen.

