



DRAAIRAMEN



C13.10
**CHRONO INBOUWSLOT
EN CENTRALE SLUITING**

10.06.2021



CHRONO INBOUWSLOT EN CENTRALE SLUITING

INDELING

1. Algemene kenmerken	C13.10.03
2. Inbouwslot nr. 10000-721	C13.10.05
3. Inbouwsloten nr. 10000-724 en 10000-725	C13.10.06
4. Meenemers nr. 24000-700 en 24000-701	C13.10.07
5. Meeneemtappen nr. 10000-721-	C13.10.07
6. Handgrepen met vierkantstift 7 mm	C13.10.08
6.1. Edge handgrepen	C13.10.08
6.2. Horizon handgrepen	C13.10.12
6.3. Sobinox handgrepen	C13.10.13
6.4. Sobinal handgrepen	C13.10.13
7. Montage	C13.10.14
7.1. Uutfrezingen	C13.10.14
7.2. Montagevolgorde	C13.10.15
8. Tringelbepaling	C13.10.16
9. Plaatsbepaling sluitstukken	C13.10.17
10. Openingsbegrenzers	C13.10.18
10.1. Raambegrenzer nr. 24140-901	C13.10.18
10.2. Deurbegrenzers nr. 684-420 en -500	C13.10.19
10.3. Raambegrenzers nr. 35140-901 en -902	C13.10.20
11. Inbouwvoorbeelden	C13.10.20
12. Besteltabellen	C13.10.21
12.1. Bediening	C13.10.21
12.2. Standaard ramen	C13.10.22
12.3. Raamdeuren	C13.10.26



1. Algemene kenmerken

Algemeen

- Speciaal inbouwslot om te combineren met een Chrono Standaard centrale sluiting voor buitendraaiende ramen. Het inbouwslot wordt bediend door een handgreep met vierkantstift 7x7 mm.
- Voor meer info betreffende het Chrono Standaard hang- en sluitwerk: zie hoofdstuk C11.11.
- Wij raden aan om steeds uw profielen door te sturen en alle noodzakelijke bijkomende info zodanig dat wij voor u de beste oplossing kunnen uitwerken. De volgende bijkomende info is van groot belang:
 - veelvuldig gebruik (raamdeur)
 - vleugelafmetingen
 - vleugelgewicht
 - winddruk
 - soort gebouw
 - aantal ramen
- De netto opening voor standaard ramen moet beperkt worden tot maximaal 200 mm met behulp van een raambegrenzer en dit om te voorkomen dat:
 - de ramen zouden overwaaien
 - de scharnieren zouden beschadigd raken
 - personen door het raam zouden vallen tijdens het bedienen van het raam
 - personen aan de buitenzijde zouden verwond raken bij het openen van het raam

Standaard ramen

- **De maximale opening moet begrensd worden op 200 mm!**
- Vleugelafmetingen (bepaald door sluitwerk):
 - Vleugelbreedte: max. 1400 mm.
 - Vleugelhoogte: max. 2400 mm.
- Scharnieren en vleugelgewicht:
 - Zichtbare Chrono scharnieren: max. 90 kg.
 - Regelbare zichtbare Chrono scharnieren: max. 130 kg.
 - Vleugelgewicht > 90 kg: + versterkingsset
 - Vleugelhoogte > 1200 mm: + 1 scharniersluitstuk
 - Vleugelhoogte > 1800 mm: + 2 scharniersluitstukken
 - Verdektliggende Chrono Invision Go scharnieren: max. 90 kg.
 - Vleugelbreedte: max. 1300 mm
 - Verdektliggende Chrono Invision Pro scharnieren: max. 170 kg.
 - Vleugelgewicht > 130 kg: + versterkingsset

Raamdeuren

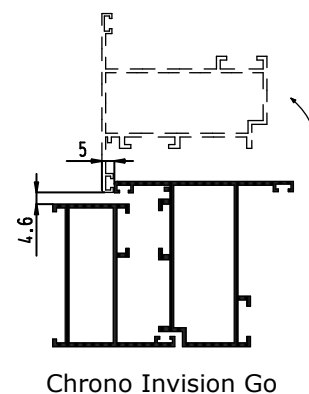
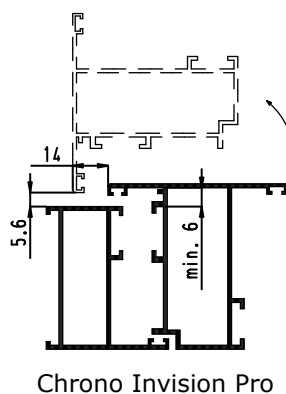
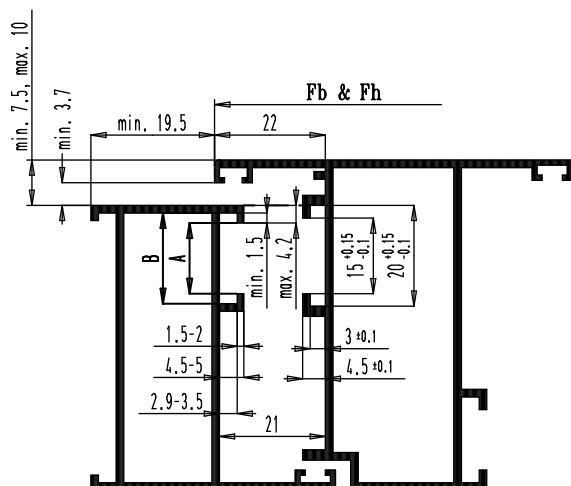
- Raamdeuren zijn ramen met een doorgangsfunctie van personen waardoor deze intensief gebruikt worden.
- **Het is verplicht om de openingshoek te begrenzen op 90° door middel van een deurbegrenzer met buffer:**
 - nr. 684-420: $F_{bmin}=780$ mm of
 - nr. 684-500: $F_{bmin}=930$ mm
- Vleugelafmetingen (bepaald door sluitwerk):
 - Vleugelbreedte: max. 1200 mm.
 - Vleugelhoogte: max. 2400 mm.
- Scharnieren en vleugelgewicht:
 - Versterkte zichtbare Chrono scharnieren: max. 130 kg.
 - Verdektliggende Chrono Invision Go scharnieren: max. 90 kg.
 - Verdektliggende Chrono Invision Pro scharnieren: max. 170 kg.
 - Vleugelgewicht > 130 kg: + versterkingsset



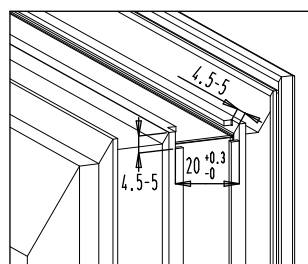
CHRONO INBOUWSLOT EN CENTRALE SLUITING

Profielafmetingen

- Het Chrono hang- en sluitwerk is beschikbaar voor zowel een kadergroef van 14/18 mm als een kadergroef van 10/14 mm.



	Kadergroef 14/18 mm	Kadergroef 10/14 mm
A	14 ± 0.5	10 ± 0.5
B	18 ± 0.5	14 ± 0.5



Uitfrezing
vleugelgroef

- Afwijkende vleugelafmetingen en -gewichten op aanvraag.

Info scharnieren

- Zie hoofdstuk C13.12.

Centrale sluiting Chrono Standaard

- De basissets en bijkomende middensluitingen zijn dezelfde als deze voor naar binnen draaiende ramen.
- Voor meer info betreffende de sets verwijzen we naar het hoofdstuk C11.11.

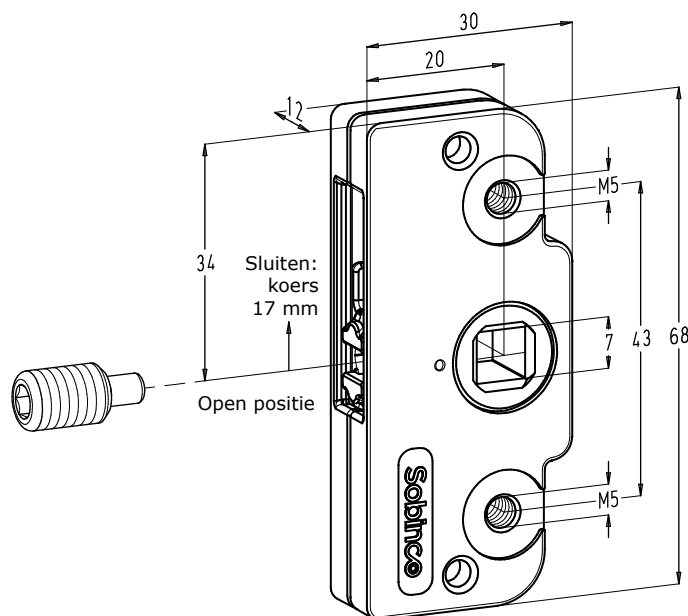
Testen

- De scharnieren en het inbouwslot in combinatie met de Chrono centrale sluiting zijn cyclisch getest volgens de Europese norm EN 13126-8, Klasse H3 (20.000 cycli).
- Corrosiewerendheid Klasse 4 (240u).



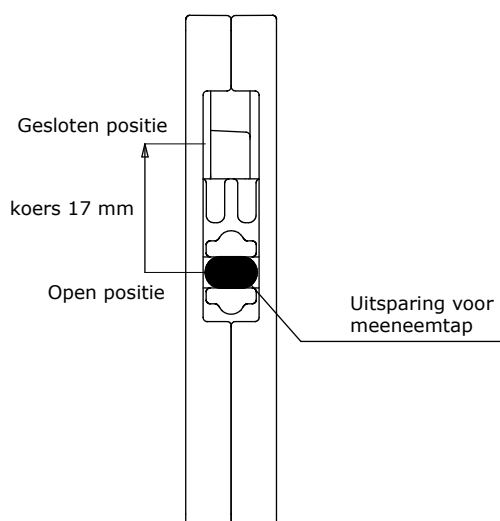
 CHRONO INBOUWSLOT EN CENTRALE SLUITING

2. Inbouwslot nr. 10000-721



- Compact inbouwslotje voor inbouw in kleine profielkamer.
- Toepassing: buitendraaiende en pivote-rende ramen.
- Wordt gebruikt in combinatie met een Chrono centrale sluiting.
- Het slotje is afzonderlijk verkrijgbaar, maar wordt normaal altijd gecombineerd met een klemstuk (zie volgende pagina) voor een stevige en vlotte montage.
- Het slotje wordt bediend met een hand-greep met vierkantstift 7x7 mm en heeft een koers van 17 mm bij een handgreep-verdraaiing van 90°.
- Het slotje wordt geleverd in open stand en is voorzien van een afbreekpennetje dat bij een eerste bediening van de hand-greep afgebroken wordt.
- Uitvoering slotje: zamak onderdelen, zwart gegalvaniseerd.
- Links en rechts bruikbaar mits het om-draaien van het slotje. De sleuf bevindt zich steeds aan de bovenzijde.

• Werking inbouwslot:





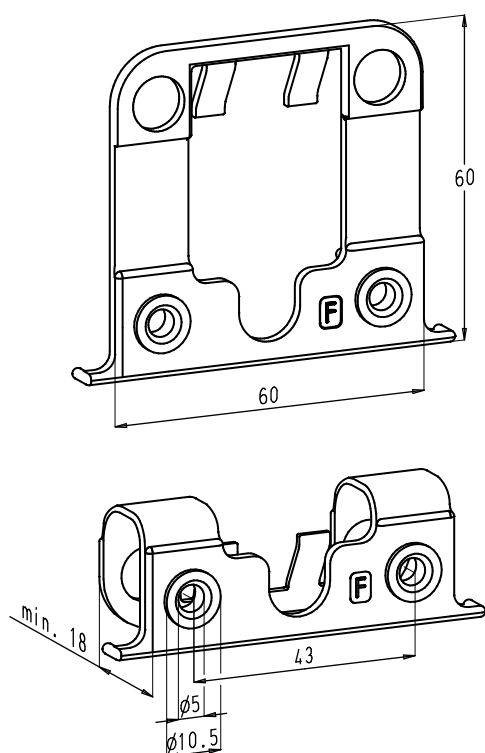
CHRONO INBOUWSLOT EN CENTRALE SLUITING

3. Inbouwsloten nr. 10000-724 en 10000-725

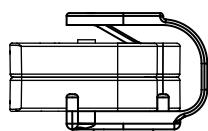
- Het slotje nr. 10000-721 kan alleen gebruikt worden. Maar het slotje wordt steeds gecombineerd met een klemstuk:
 - om een vlottere montage toe te laten.
 - om er voor te zorgen dat het inbouwslot voldoende vast zit tijdens het transport van de ramen.
 - voor een betere positionering van het slot t.o.v. de vleugelgroef.
- Het klemstuk ('F' naar de binnenzijde gericht) wordt geplooid en in de ronde uitfrezing van de profielkamer geklikt.
- Het klemstuk is in zwarte kunststof.

**Inbouwslot nr. 10000-724**

- Inbouwslot nr. 10000-721 gecombineerd met klemstuk nr. 10000-724.5.



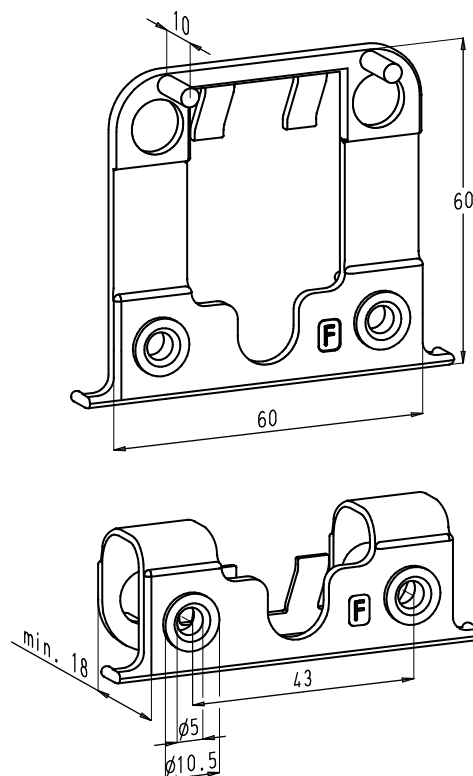
Gemonteerd
op inbouwslot
nr. 10000-721



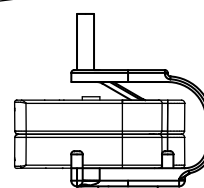
Nr. 10000-724.5

Inbouwslot nr. 10000-725

- Inbouwslot nr. 10000-721 gecombineerd met klemstuk nr. 10000-725.5



Gemonteerd
op inbouwslot
nr. 10000-721



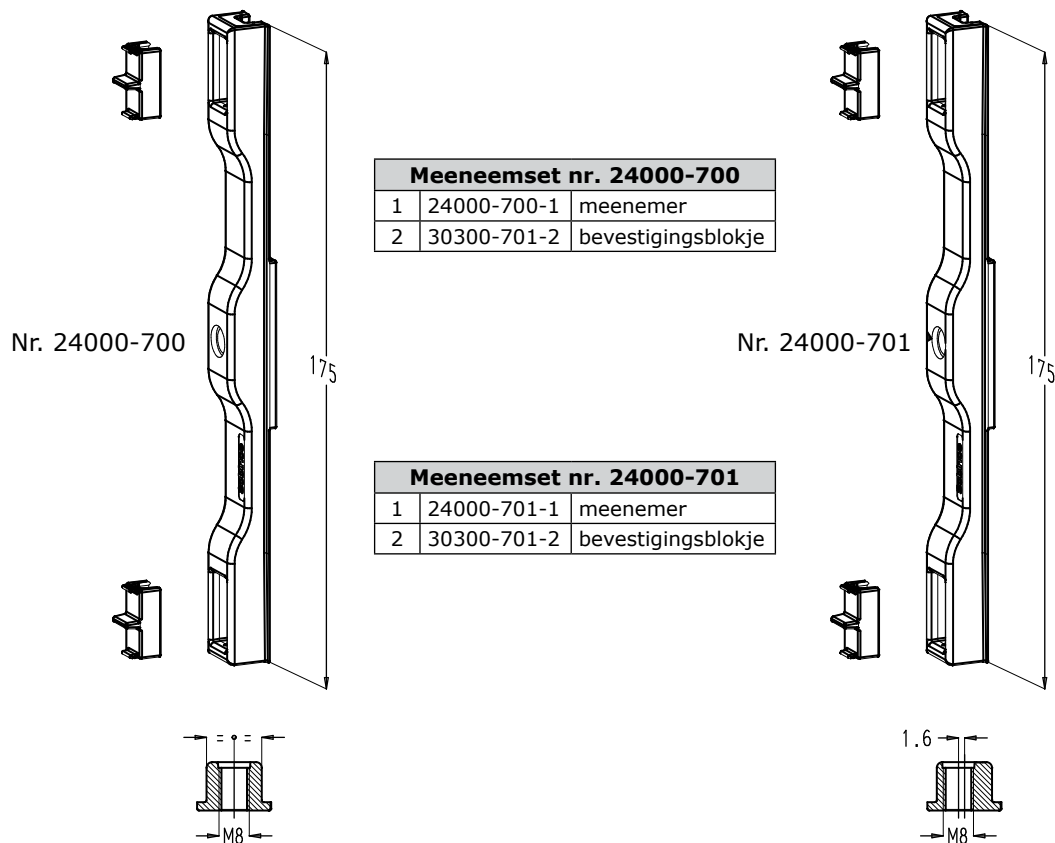
Nr. 10000-725.5



CHRONO INBOUWSLOT EN CENTRALE SLUITING

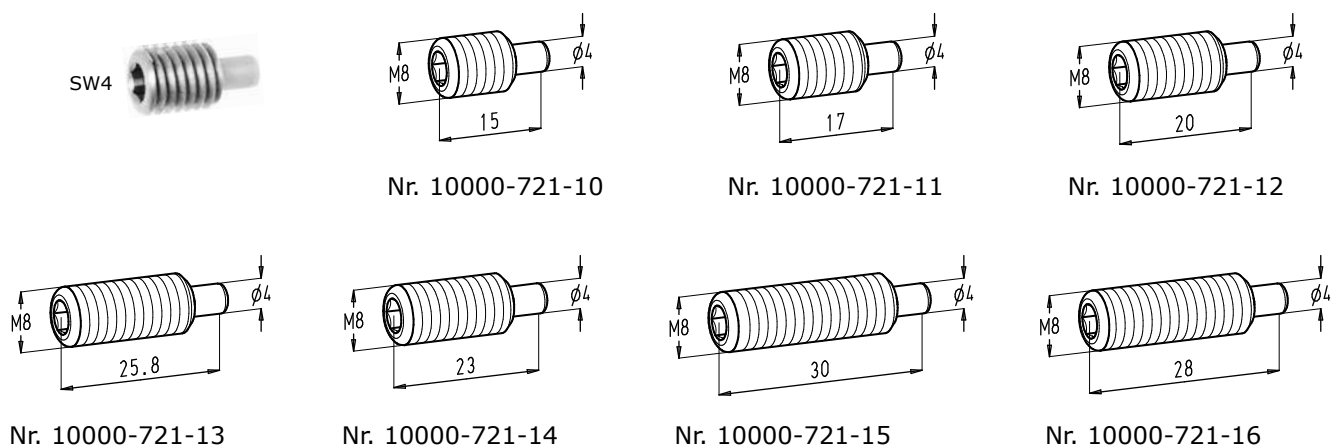
4. Meenemers nr. 24000-700 en 24000-701

- Meenemer waarin de meeneemtap voor het inbouwslot geschroefd wordt.
- Bij de meenemer nr. 24000-701 staat de meeneemtap 1,6 mm uit het midden.
- Afwerking:
 - meenemer: zamak, zwart gegalvaniseerd
 - bevestigingsblokjes: zwarte kunststof.



5. Meeneemtappen nr. 10000-721-..

- Het inbouwslot wordt aan de centrale sluiting gekoppeld door middel van een meeneemtap.
- De tap in roestvrij staal is in verschillende lengtes verkrijgbaar en voorzien van een binnenzeskant SW4.
- De tap wordt volledig in de meenemer gedraaid tot tegen de aanslag.





CHRONO INBOUWSLOT EN CENTRALE SLUITING

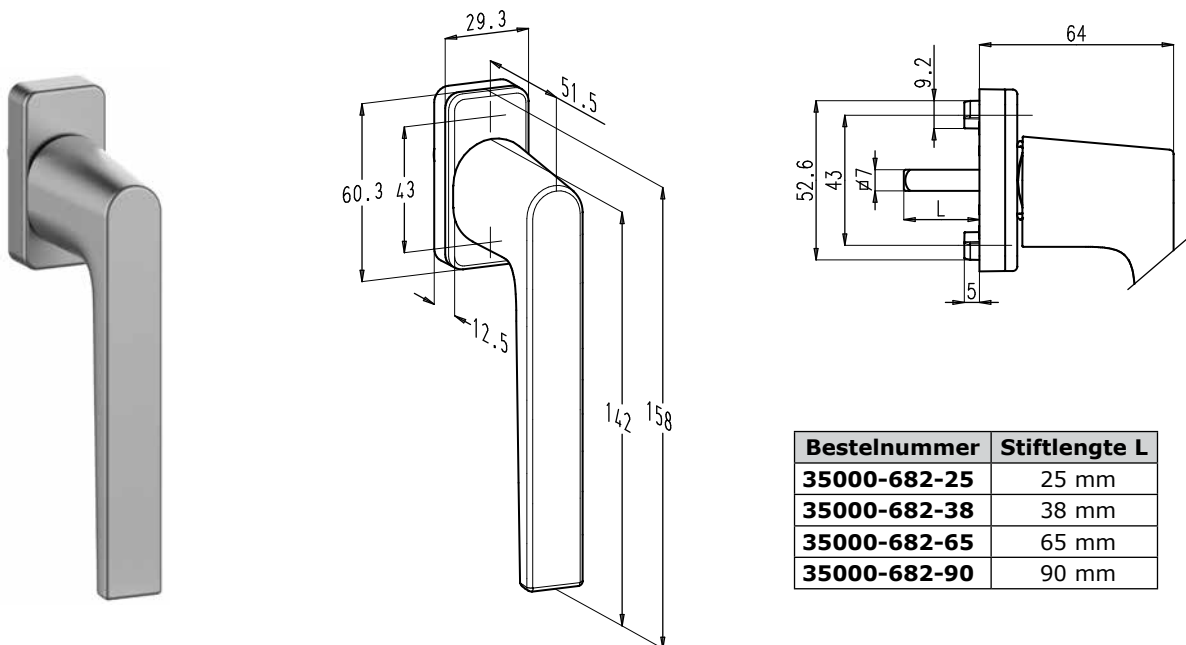
6. Handgrepen met vierkantstift 7 mm

6.1. Edge handgrepen

Algemeen

- Te gebruiken met inbouwsloten nr. 10000-724 en nr. 10000-725.
- Versies:
 - standaard handgreep
 - handgreep, afsluitbaar met cilinder (CYL)
 - handgreep, afsluitbaar met drukknop (KNOB)
- Alle handgrepen zijn **links en rechts bruikbaar**.
- Zowel voor aluminium, hout als PVC.
- De Edge handgrepen hebben hetzelfde design als de Edge deurkrukken en kunnen zo naast elkaar geplaatst worden om hetzelfde uitzicht te bekomen.
- Afwerking:
 - Nr. 35000-682-xx, 35300-682-xxCYL, 35300-682-xxKNOB: greep en afdekkap in aluminium, basis in zamak, steeds polyester poeder gelakt in meer dan 450 RAL-kleuren.
 - Nr. 30000-682-xx, 30000-688-xx: greep en basis in aluminium, geanodiseerd of polyester poeder gelakt in meer dan 450 RAL-kleuren.

Standaard handgreep nr. 35000-682-xx



Bestelnummer	Stiftlengte L
35000-682-25	25 mm
35000-682-38	38 mm
35000-682-65	65 mm
35000-682-90	90 mm

- De handgreep voldoet aan de eisen van de Europese norm EN13126-3:2012 met volgende classificatie:

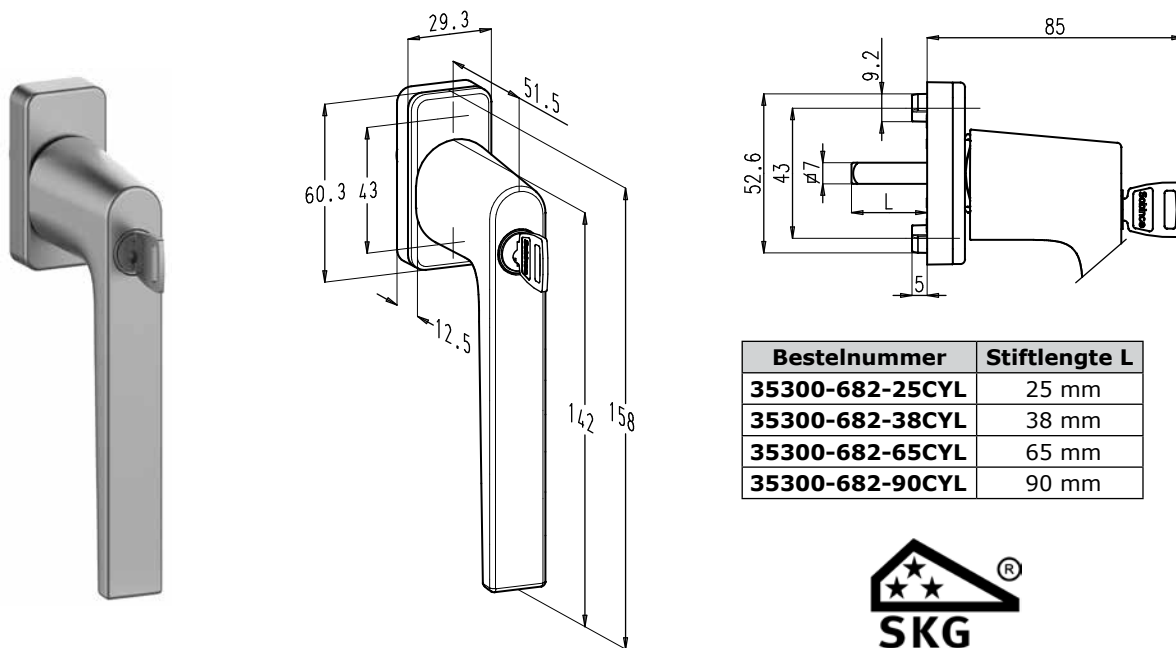
Gebruiks-categorie	Duurzaamheid	Gewicht	Brandwerendheid	Gebruiks-veiligheid	Corrosie-bestendigheid	Veiligheid	Toepassing deel	Test afmetingen
1	5/180	-	0	1	4	0/0	3/C1	-



CHRONO INBOUWSLOT EN CENTRALE SLUITING

Handgreep met cilinder nr. 35300-682-xxCYL

- De handgreep kan vergrendeld worden in gesloten stand (0°).
 - De handgreep is SKG gekeurd, 3 sterren.
- Opgelet: het SKG certificaat vervalt bij bestelling in brut!**



Bestelnummer	Stiftlengte L
35300-682-25CYL	25 mm
35300-682-38CYL	38 mm
35300-682-65CYL	65 mm
35300-682-90CYL	90 mm



- De handgreep voldoet aan de eisen van de Europese norm voor inbraakwerende ramen EN1627-1630 (klassen RC1-6) en heeft een getest afbrekmoment van 100 Nm.
- De handgreep voldoet aan de eisen van de Europese norm EN13126-3:2012 met volgende classificatie:

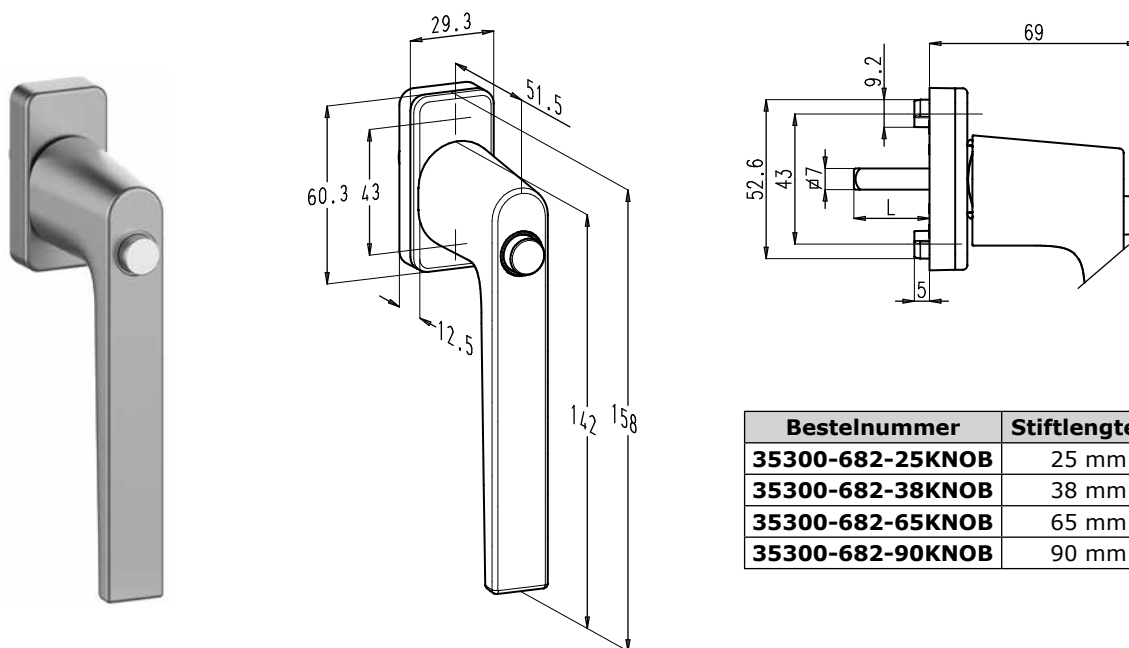
Gebruiks-categorie	Duur-zaamheid	Gewicht	Brand-werendheid	Gebruiks-veiligheid	Corrosie-bestendigheid	Veiligheid	Toepassing deel	Test afmetingen
1	5/180	-	0	1	4	2/2	3/C1	-



CHRONO INBOUWSLOT EN CENTRALE SLUITING

Handgreep met drukknop nr. 35300-682-xxKNOB

- De handgreep sluit automatisch af in gesloten stand (0°) door middel van een drukknopcilinder.
- De handgreep wordt ontgrendeld door de drukknop in te drukken. De greep kan dan verdraaid worden.



- De handgreep voldoet aan de eisen van de Europese norm voor inbraakwerende ramen EN1627-1630 (klassen RC1-6) en heeft een getest afbreekmoment van 100 Nm.
- De handgreep voldoet aan de eisen van de Europese norm EN13126-3:2012 met volgende classificatie:

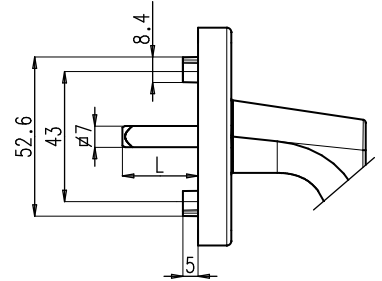
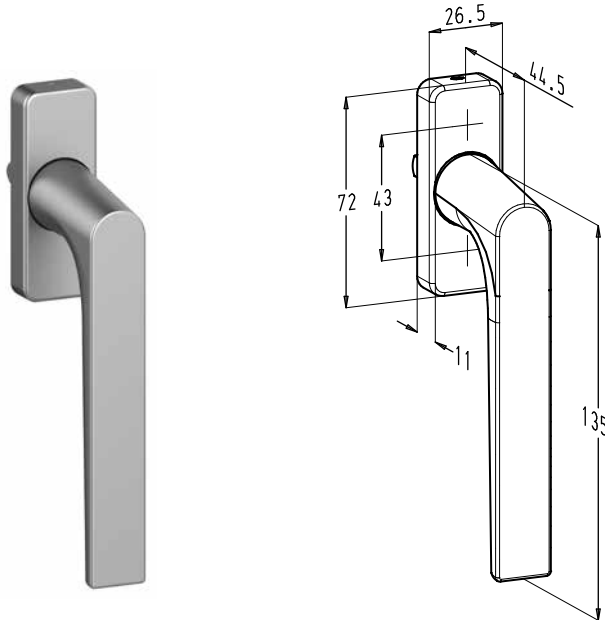
Gebruiks-categorie	Duur-zaamheid	Gewicht	Brand-werendheid	Gebruiks-veiligheid	Corrosie-bestendigheid	Veiligheid	Toepassing deel	Test afmetingen
1	5/180	-	0	1	4	2/1	3/C1	-



CHRONO INBOUWSLOT EN CENTRALE SLUITING

Handgreep nr. 30000-682-..

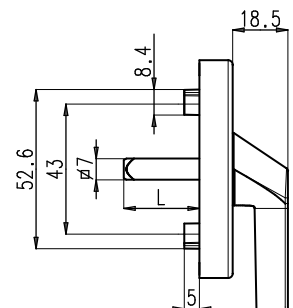
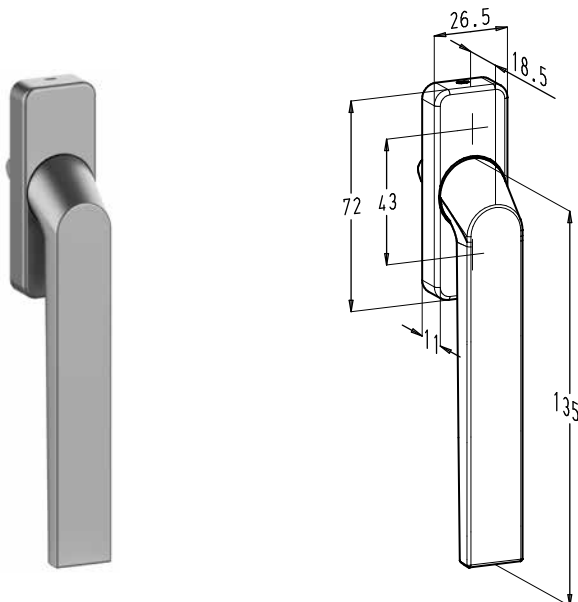
- Enkel verkrijgbaar als standaard versie.



Bestelnummer	Stiftlengte L
30000-682-0	zonder stift
30000-682-25	25 mm
30000-682-38	38 mm
30000-682-65	65 mm
30000-682-90	90 mm

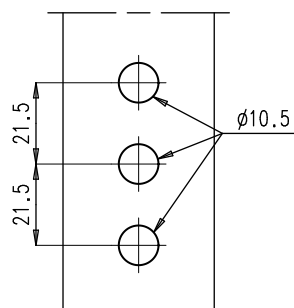
Verlaagde handgreep nr. 30000-688-..

- Enkel verkrijgbaar als standaard versie.



Bestelnummer	Stiftlengte L
30000-688-0	zonder stift
30000-688-25	25 mm
30000-688-38	38 mm
30000-688-65	65 mm
30000-688-90	90 mm

Uitfrezing

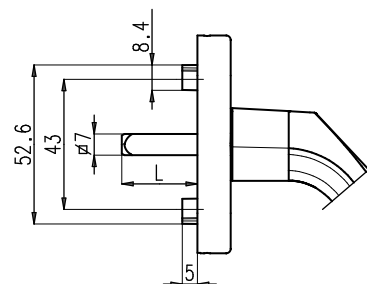
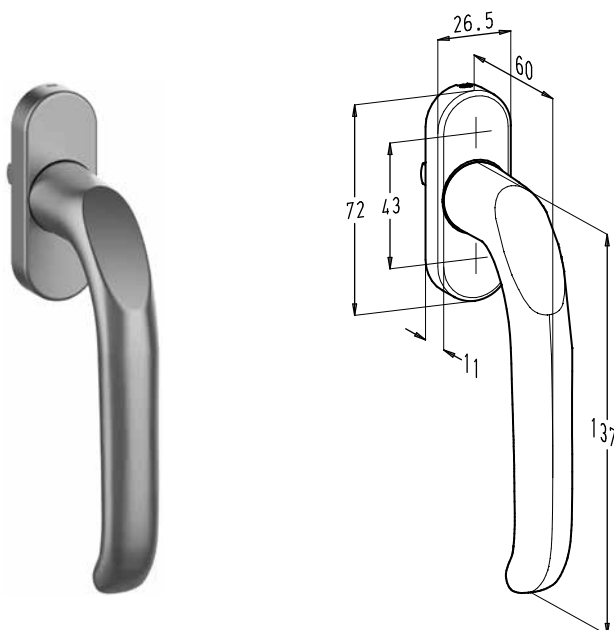




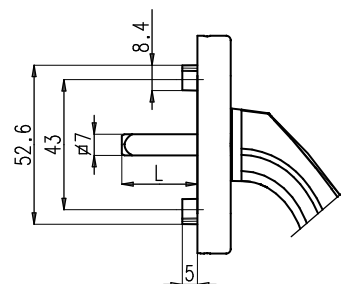
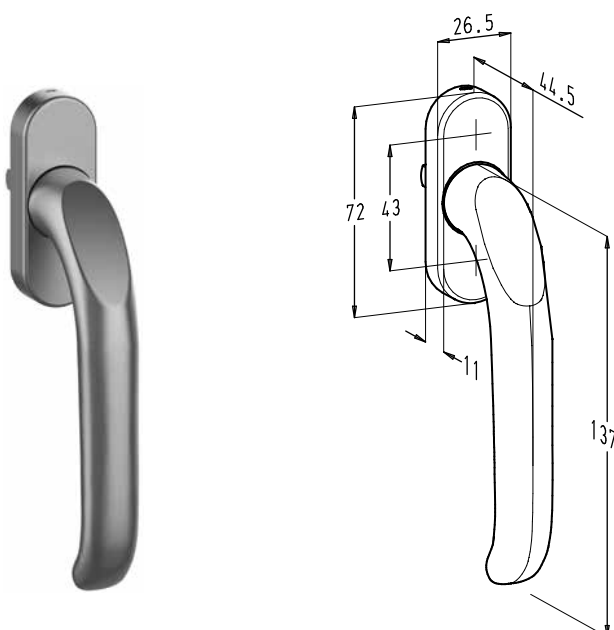
CHRONO INBOUWSLOT EN CENTRALE SLUITING

6.2. Horizon handgrepen**Algemeen**

- Te gebruiken met inbouwsloten nr. 10000-724 en nr. 10000-725.
- De Horizon handgreep heeft hetzelfde design als de Horizon deurkrukken en kunnen zo naast elkaar geplaatst worden om hetzelfde uitzicht te bekomen.
- Enkel verkrijgbaar als standaard versie.
- Afwerking: greep en basis in aluminium, geanodiseerd of polyester poeder gelakt in meer dan 450 RAL-kleuren.

Handgreep nr. 30000-680-..

Bestelnummer	Stiftlengte L
30000-680-0	zonder stift
30000-680-25	25 mm
30000-680-38	38 mm
30000-680-65	65 mm
30000-680-90	90 mm

Verlaagde handgreep nr. 30000-680B-..

Bestelnummer	Stiftlengte L
30000-680B-0	zonder stift
30000-680B-25	25 mm
30000-680B-38	38 mm
30000-680B-65	65 mm
30000-680B-90	90 mm

Uitfrezing

- Analoog aan de Edge handgrepen.



 CHRONO INBOUWSLOT EN CENTRALE SLUITING

6.3. Sobinox handgrepen

- Voor meer informatie: zie hoofdstuk C11.15.
- Stiftlengte = xx = 0, 25, 38, 65 of 90 mm.



nr. 30600-600-xx



nr. 30600-601-xx



nr. 30600-602-xx

nr. 1752-0
nr. 1752-25
nr. 1752-38nr. 1852CYL-0
nr. 1852CYL-25
nr. 1852CYL-38

nr. 30600-610-xx



nr. 30600-611-xx



nr. 30600-612-xx

nr. 1757-0
nr. 1757-25
nr. 1757-38nr. 1857CYL-0
nr. 1857CYL-25
nr. 1857CYL-38

6.4. Sobinal handgrepen

- Voor meer informatie: zie hoofdstuk C11.15.
- Stiftlengte = xx = 0, 25 of 38 mm.



nr. 1850AL-xx



nr. 1852AL-xx



nr. 1855AL-xx



nr. 1857AL-xx

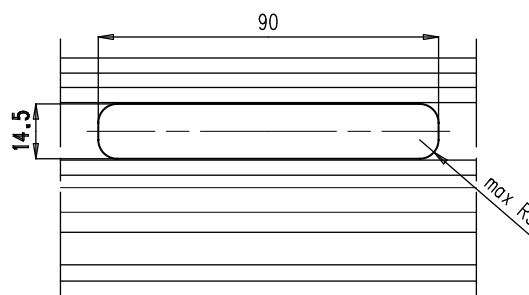
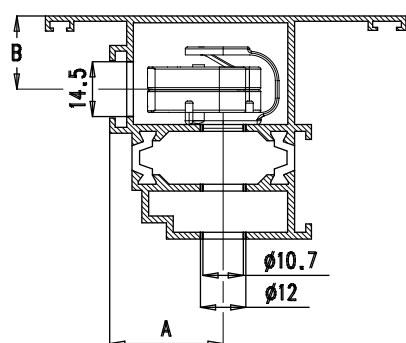
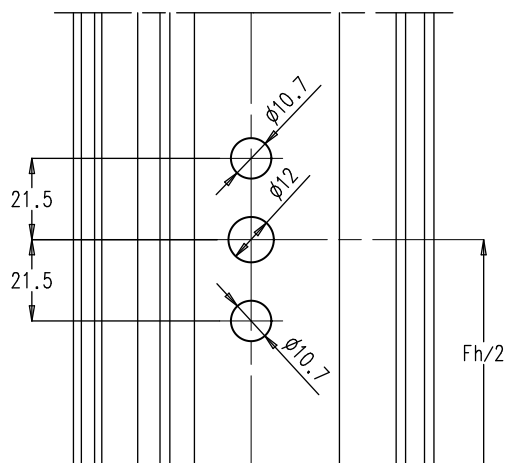


CHRONO INBOUWSLOT EN CENTRALE SLUITING

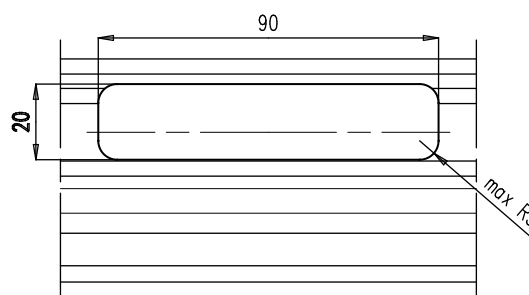
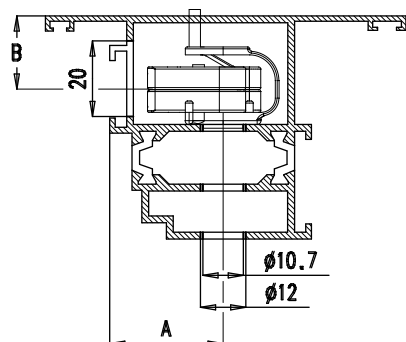
7. Montage

7.1. Uitfrezingen

- Afmetingen A en B zijn profielafhankelijk.
- Het inbouwslot mag aan de glaszijde niet door de profiel uitsteken.



Met klemstuk
nr. 10000-724.5



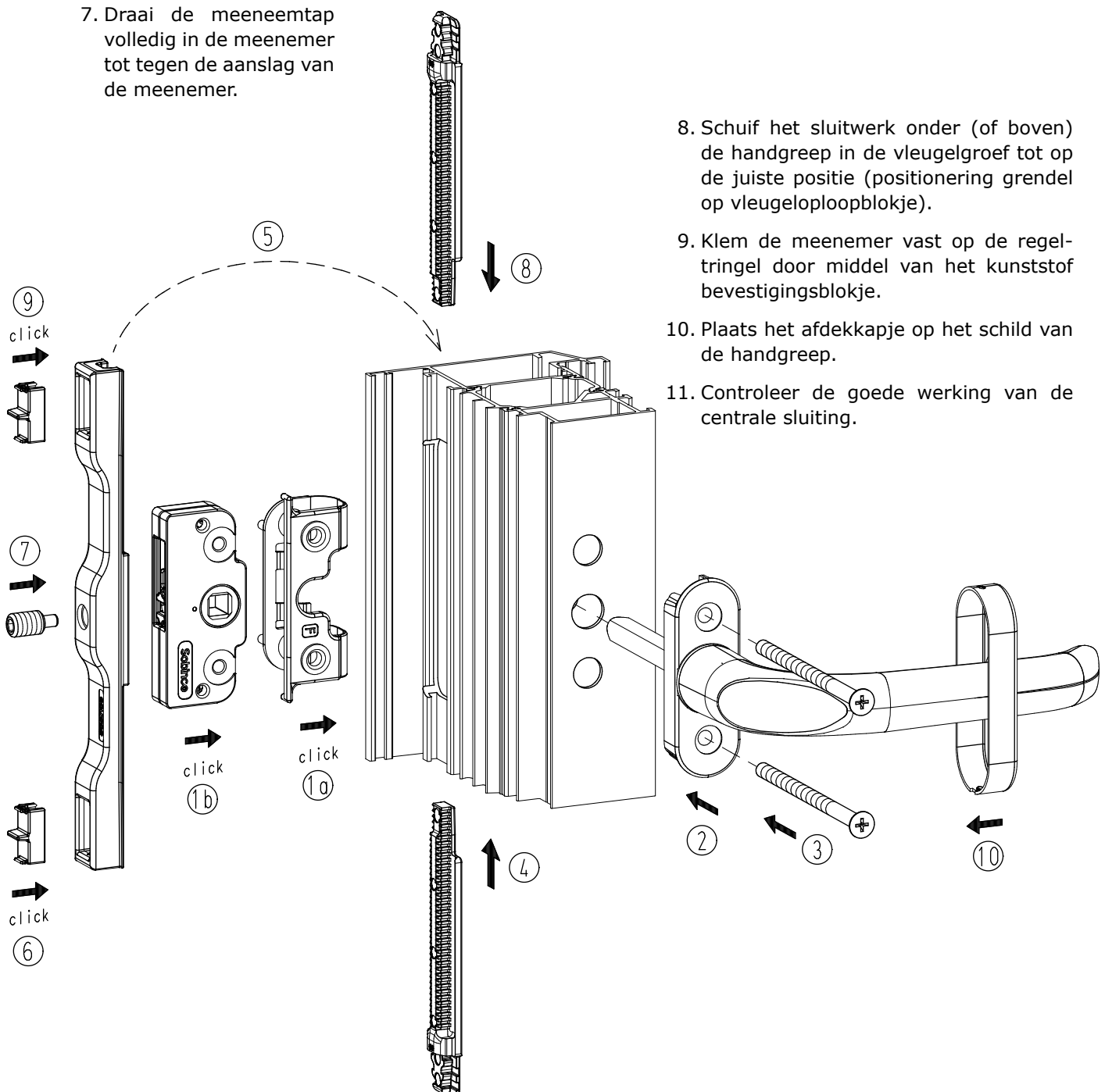
Met klemstuk
nr. 10000-725.5



CHRONO INBOUWSLOT EN CENTRALE SLUITING

7.2. Montagevolgorde

1. Plooi het klemstuk ('F' naar binnenzijde gericht) en klik dit in de ronde uitfrezingen van de profielkamer. Klik het inbouwslot in het klemstuk.
2. Plaats de handgreep op de profiel in ontgrendelde stand van het inbouwslot (greep 90° verdraaid).
3. Bevestig de handgreep met schroeven M5 DIN965.
4. Schuif het sluitwerk boven (of onder) de handgreep in de vleugelgroef tot op de juiste positie (positionering grendel op vleugelloopblokje).
5. Schuif de meenemer in de vleugelgroef over de regeltringel.
6. Klem de meenemer vast op de regeltringel door middel van het kunststof bevestigingsblokje.
7. Draai de meeneemtap volledig in de meenemer tot tegen de aanslag van de meenemer.



8. Schuif het sluitwerk onder (of boven) de handgreep in de vleugelgroef tot op de juiste positie (positionering grendel op vleugelloopblokje).

9. Klem de meenemer vast op de regeltringel door middel van het kunststof bevestigingsblokje.

10. Plaats het afdekkapje op het schild van de handgreep.

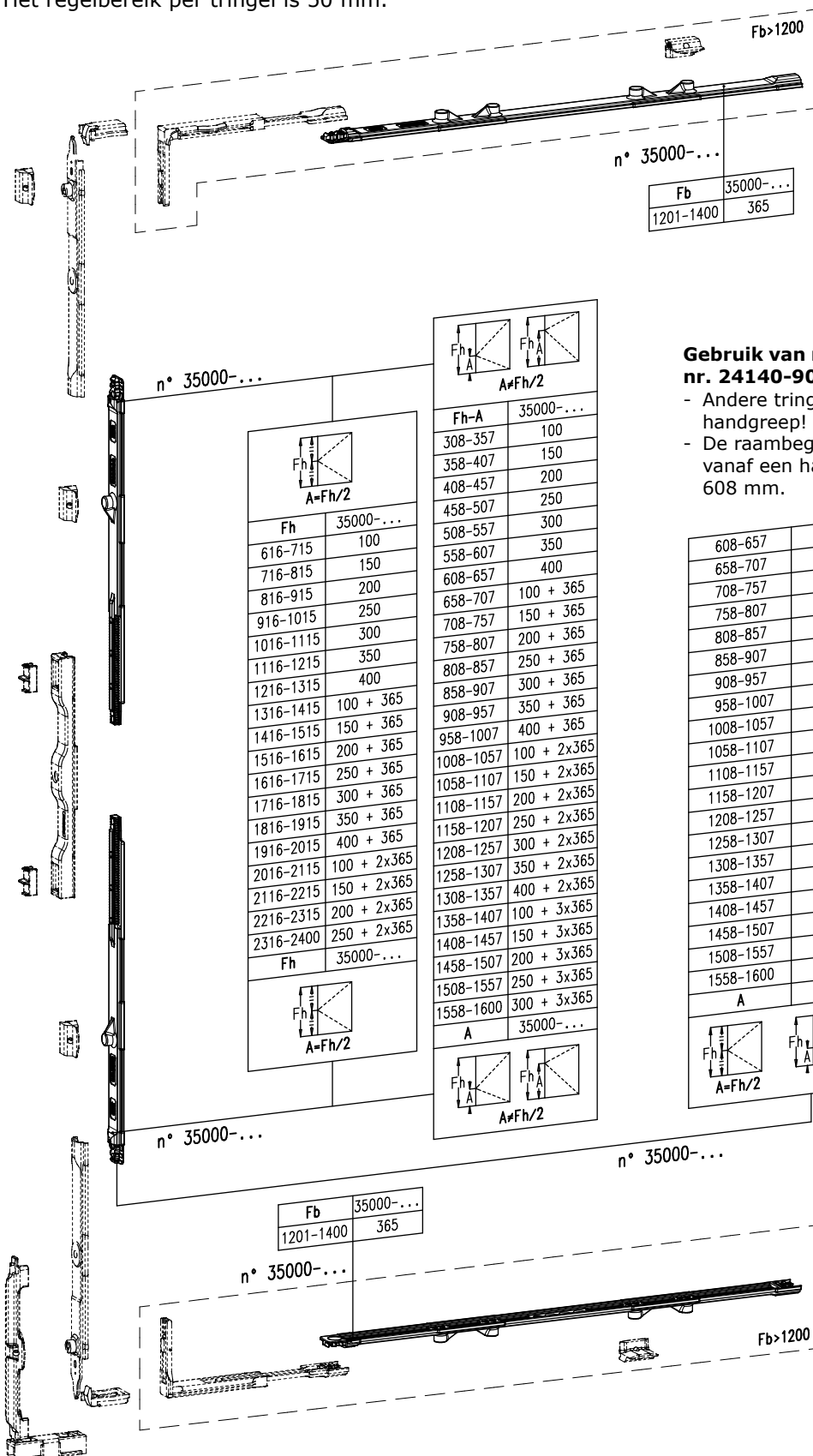
11. Controleer de goede werking van de centrale sluiting.



CHRONO INBOUWSLOT EN CENTRALE SLUITING

8. Tringelbepaling

- Het systeem bestaat uit 10 tringels met verschillende lengtes: 35000-100, 35000-110, 35000-150, ...
- Het regelbereik per tringel is 50 mm.



Gebruik van raambegrenzer nr. 24140-901

- Andere tringelbepaling onder de handgreep!
- De raambegrenzer is slechts mogelijk vanaf een handgreephoogte A van 608 mm.

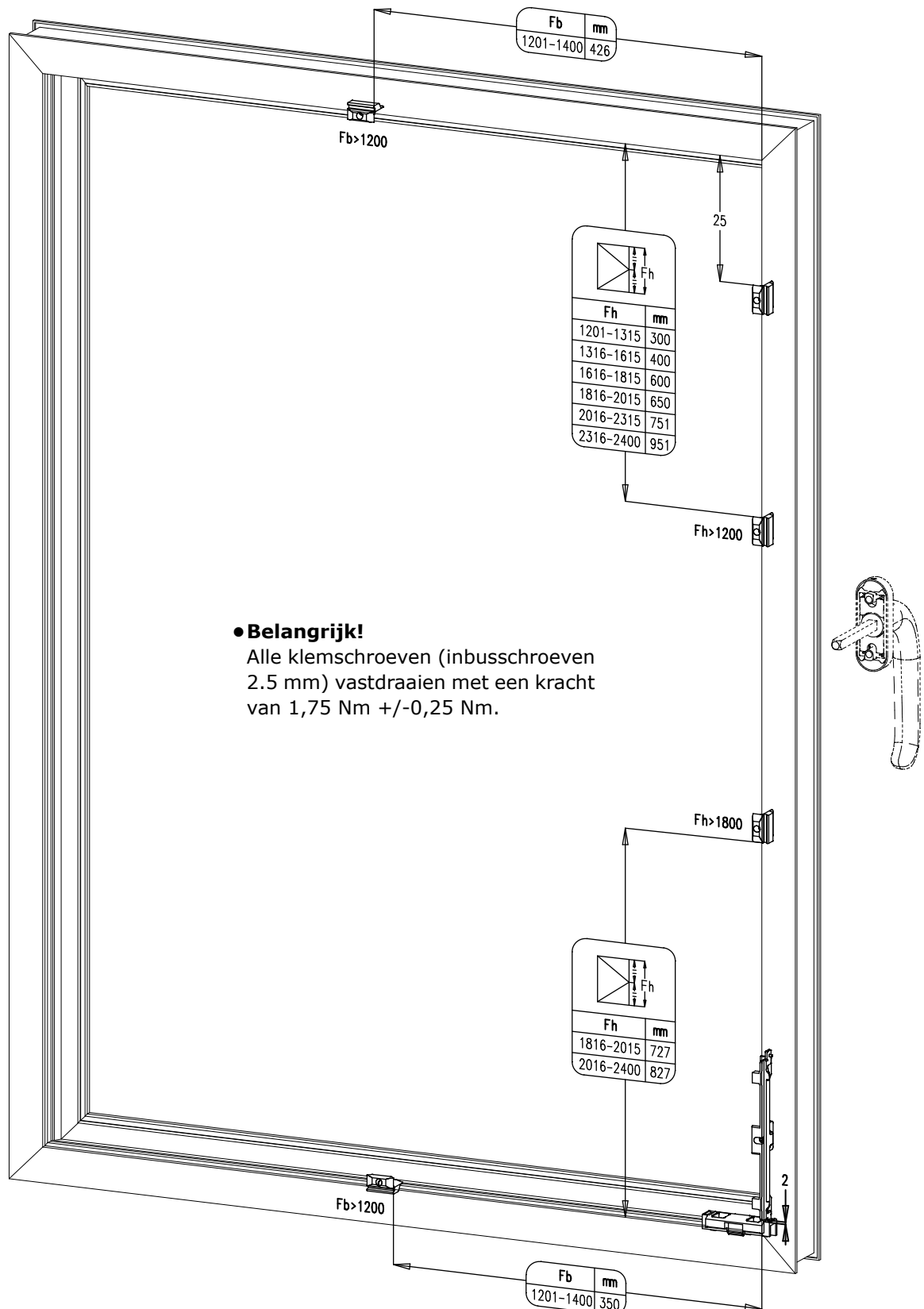
608-657	100
658-707	150
708-757	200
758-807	250
808-857	300
858-907	350
908-957	400
958-1007	100 + 365
1008-1057	150 + 365
1058-1107	200 + 365
1108-1157	250 + 365
1158-1207	300 + 365
1208-1257	350 + 365
1258-1307	400 + 365
1308-1357	100 + 2x365
1358-1407	150 + 2x365
1408-1457	200 + 2x365
1458-1507	250 + 2x365
1508-1557	300 + 2x365
1558-1600	350 + 2x365
A	35000-...



CHRONO INBOUWSLOT EN CENTRALE SLUITING

9. Plaatsbepaling sluitstukken

- Deze tekening toont enkel de situatie bij de handgreep in het midden ($A = F_h/2$).
- **Opmerking: vanaf de buitenzijde bekeken!**

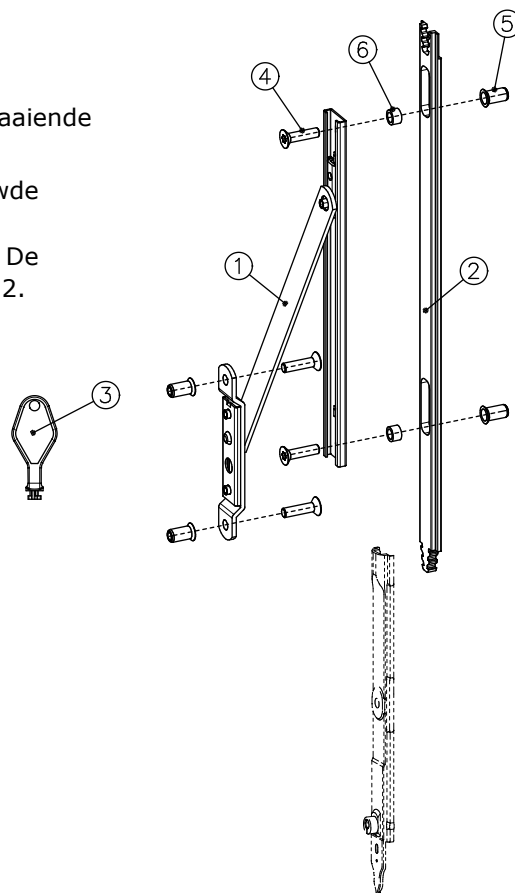




CHRONO INBOUWSLOT EN CENTRALE SLUITING

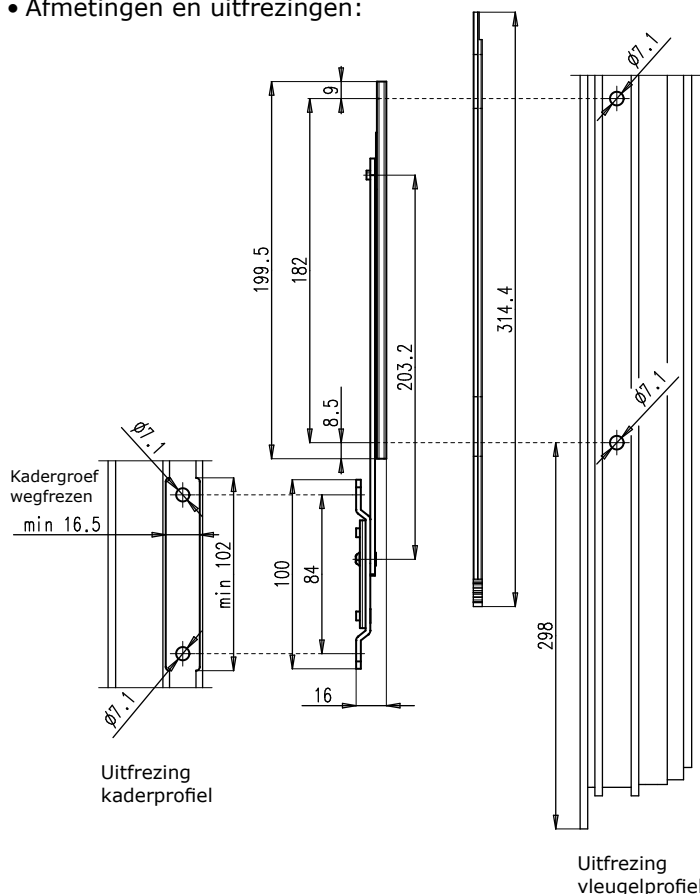
10. Openingsbegrenzers**10.1. Raambegrenzer nr. 24140-901**

- De raambegrenzer moet geplaatst worden voor naar buiten draaiende ramen om de opening te beperken tot maximaal 200 mm.
- Deze ontkoppelbare raambegrenzer, voorzien van ingebouwde regelbare rem, wordt toegepast in de volgende gevallen:
 - Indien een gecertificeerde raambegrenzer noodzakelijk is. De raambegrenzer is gekeurd volgens de Britse norm BS 6375-2.
 - Onderaan is er geen plaats voor een Chrono raambegrenzer nr. 35140-901 of -902. Dit is het geval wanneer de vleugelbreedte F_b meer is dan 1200 mm waardoor een bijkomende middensluiting moet geplaatst worden.
- De raambegrenzer kan ontkoppeld worden door middel van een speciale sleutel nr. R7437.
- Afwerking: raambegrenzer in roestvrij staal AISI 304, remschoen in kunststof.



Set raambegrenzer nr. 24140-901		
Nr.	Aantal	Onderdeel
1	1	Ontkoppelbare begrenzer SDR8
2	1	Verbindingstringel
3	1	Sleutel R7437
4	4	Schroef M5x20-TX25 Din 7991
5	4	Blindklinkmoer Alu M5 UFO40
6	2	Afstandsbus

- Afmetingen en uitfrezingen:



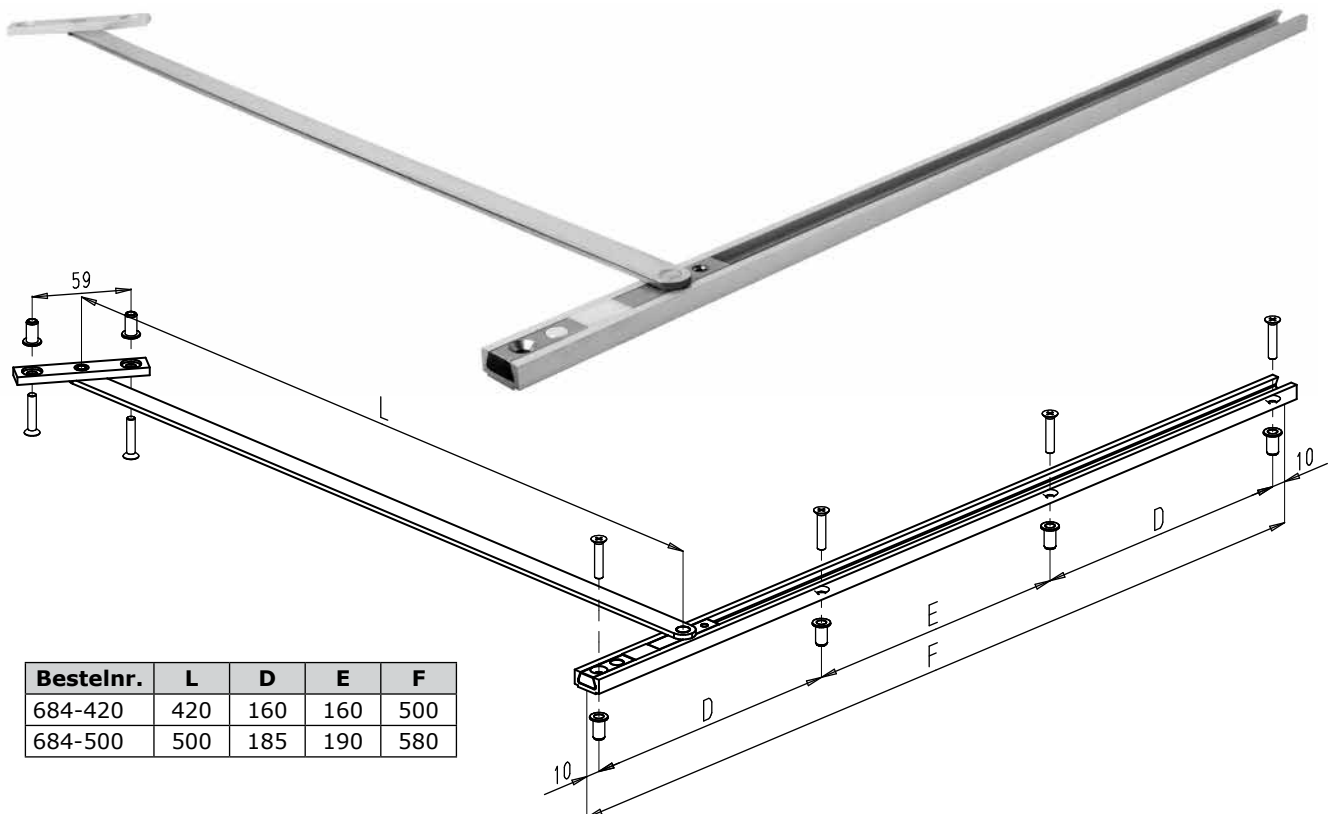
- De set bevat een speciale aluminium verbindingstringel die onder de geleiding schuift. De tringel is voorzien van sleuven voor de bevestiging van de geleiding.
- Bevestiging door middel van blindklinkmoeren en Torx schroeven, inbegrepen in de set.
- De raambegrenzer wordt verticaal gemonteerd en de tringel wordt onderaan aan de grendel gekoppeld. Afhankelijk van de plaatsing van het kaderdeel, kan het raam verder of minder ver geopend worden.



CHRONO INBOUWSLOT EN CENTRALE SLUITING

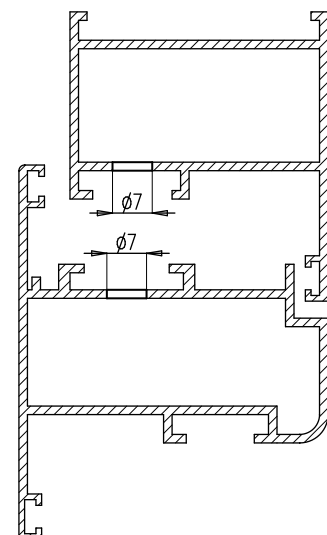
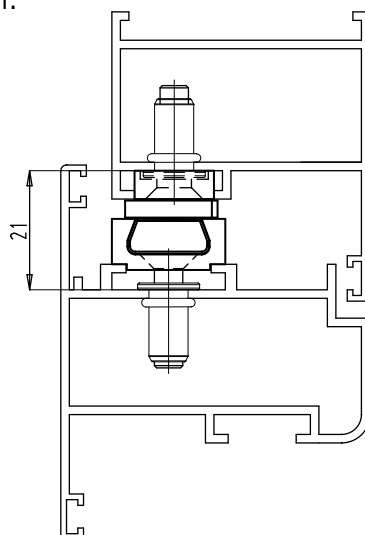
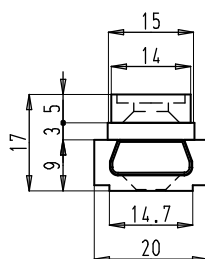
10.2. Deurbegrenzers nr. 684-420 en -500

- De deurbegrenzer moet geplaatst worden voor raamdeuren.
- Versterkte, verdeckte deurbegrenzer met hoge impactweerstand. Getest volgens de Europese norm EN 13126-5, impact test graad 4.
- Grote duurzaamheid: > 100.000 cycli.
- Versterkte eindaanslag, voorzien van een zelfsmerende kunststof demping.
- Vervaardigd uit roestvrije materialen.
- Stevige bevestiging van kader- en vleugeldeel door middel van blindklinkmoeren M5 UPO30 (cilinderkop) en schroeven DIN 965 M5x25. De blindklinkmoeren en schroeven zijn inbegrepen.



Bestelnr.	L	D	E	F
684-420	420	160	160	500
684-500	500	185	190	580

- Inbouwmaten en uitfrezingen:

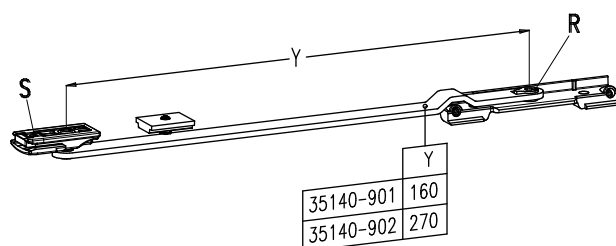
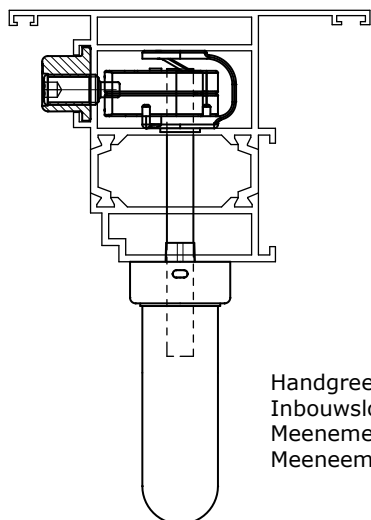




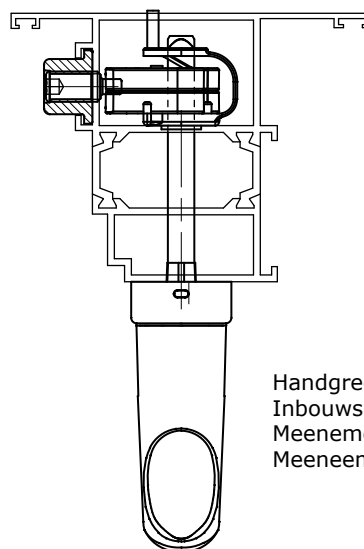
CHRONO INBOUWSLOT EN CENTRALE SLUITING

10.3. Raambegrenzers nr. 35140-901 en -902

- De raambegrenzer moet geplaatst worden bij standaard buitendraaiende ramen om de opening te beperken tot maximaal 200 mm. Met raambegrenzer nr. 35140-901 is slechts een opening van 120 mm mogelijk.
- Afhankelijk van de plaatsing van deze raambegrenzer kan het raam in draaistand verder of minder ver geopend worden.
- Uithaakbaar door rivet R om te draaien met een binnenzeskantsleutel van 4 mm.
- Voorzien van een ingebouwde regelbare rem door het aandraaien van schroef S, zodat het raam afgeremd wordt.

**11. Inbouwvoorbeelden**

Handgreep nr. 30600-600-65
Inbouwslot nr. 10000-724
Meenemer nr. 24000-701-1
Meeneemtap nr. 10000-721-12



Handgreep nr. 30000-680-65
Inbouwslot nr. 10000-725
Meenemer nr. 24000-700-1
Meeneemtap nr. 10000-721-12



12. Besteltabellen

12.1. Bediening

- De bediening bestaat uit:

Handgreep Edge	Inbouwslot
30000-682-xx	10000-724
30000-688-xx	10000-725
35000-682-xx	
35300-682-xxCYL	Meeneemtap
35300-682-xxKNOB	10000-721-10
	10000-721-11
	10000-721-12
	10000-721-13
	10000-721-14
	10000-721-15
	10000-721-16
	Meenemer
	24000-700
	24000-701

Handgreep Horizon
30000-680-xx
30000-680B-xx

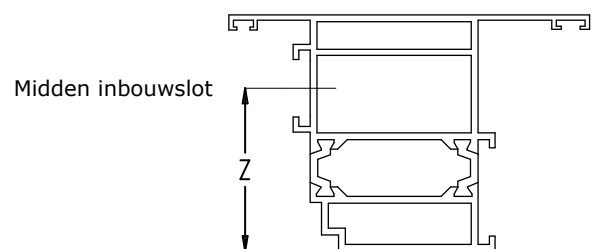
Handgreep Sobinox
30600-6xx-xx
185xCYL-xx
185xAL-xx

Schroeven handgreep

De keuze van de onderdelen voor de bediening is profielafhankelijk!

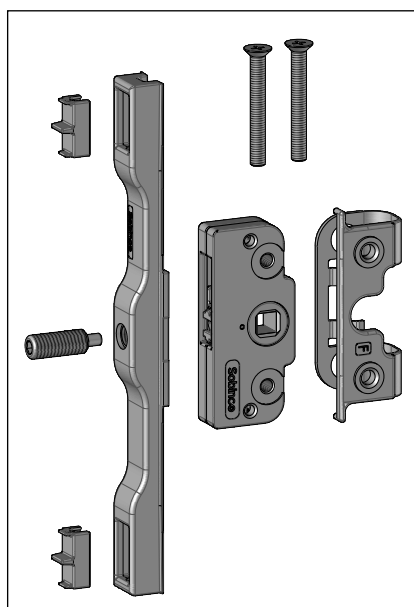
- Bevestigingsschroeven handgreep M5x lengte Din 965

Afmeting Z	Schroef	Code in set
-	geen	-
40-45 mm	M5x55	A
45-50 mm	M5x60	B
50-55 mm	M5x65	C
55-60 mm	M5x70	D
60-65 mm	M5x75	E
65-70 mm	M5x80	F



- De combinatie van deze onderdelen (zonder handgreep!) is verkrijgbaar in sets nr. 24000-...-...

Voorbeeld: 24000-720-10 A



- -, A, B, C, D, E, F: zie hierboven
- Meeneemtap:
 - 10: 10000-721-10
 - 11: 10000-721-11
 - 12: 10000-721-12
 - 13: 10000-721-13
 - 14: 10000-721-14
 - 15: 10000-721-15
 - 16: 10000-721-16
- Inbouwslot + meenemer:
 - 720: 10000-724 + 24000-700-1
 - 721: 10000-724 + 24000-701-1
 - 722: 10000-725 + 24000-700-1
 - 723: 10000-725 + 24000-701-1
- Setnummer

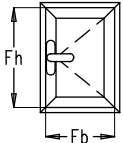


CHRONO INBOUWSLOT EN CENTRALE SLUITING

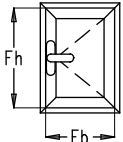
12.2. Standaard ramen**Centrale sluiting met zichtbare Chrono scharnieren**

- Opmerking:
 - Maximaal vleugelgewicht: 90 kg.

Basiset kadergroef 14/18 mm

	Fb = 400-600	Fb = 601-1200	Fb = 1201-1400
Fh = 616-1200	+ 20110-1 + 26140-756 + 26140-766 + 35140-901	+ 20110-1 + 26140-756 + 26140-766 + 35140-902	+ 20110-1 + 26140-756 + 26140-766 + 20140-35 + 24140-901
Fh = 1201-1800	+ 20110-1 + 2x 26140-756 + 26140-766 + 30140-800 + 35140-901	+ 20110-1 + 2x 26140-756 + 26140-766 + 30140-800 + 35140-902	+ 20110-1 + 2x 26140-756 + 26140-766 + 30140-800 + 20140-35 + 24140-901
Fh = 1801-2400	+ 20110-1 + 3x 26140-756 + 26140-766 + 2x 30140-800 + 35140-901	+ 20110-1 + 3x 26140-756 + 26140-766 + 2x 30140-800 + 35140-902	+ 20110-1 + 3x 26140-756 + 26140-766 + 2x 30140-800 + 20140-35 + 24140-901
Max. netto opening	120 mm	200 mm	200 mm

Basiset kadergroef 10/14 mm

	Fb = 400-600	Fb = 601-1200	Fb = 1201-1400
Fh = 616-1200	+ 20130-1 + 26140-756 + 26140-766 + 35140-901	+ 20130-1 + 26140-756 + 26140-766 + 35140-902	+ 20130-1 + 26140-756 + 26140-766 + 20140-35 + 24140-901
Fh = 1201-1800	+ 20130-1 + 2x 26140-756 + 26140-766 + 30140-800 + 35140-901	+ 20130-1 + 2x 26140-756 + 26140-766 + 30140-800 + 35140-902	+ 20130-1 + 2x 26140-756 + 26140-766 + 30140-800 + 20140-35 + 24140-901
Fh = 1801-2400	+ 20130-1 + 3x 26140-756 + 26140-766 + 2x 30140-800 + 35140-901	+ 20130-1 + 3x 26140-756 + 26140-766 + 2x 30140-800 + 35140-902	+ 20130-1 + 3x 26140-756 + 26140-766 + 2x 30140-800 + 20140-35 + 24140-901
Max. netto opening	120 mm	200 mm	200 mm



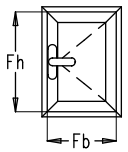
CHRONO INBOUWSLOT EN CENTRALE SLUITING

Centrale sluiting met regelbare zichtbare Chrono scharnieren

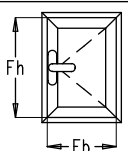
• Opmerkingen:

- Maximaal vleugelgewicht: 130 kg.
- Vleugelgewicht > 90 kg: + versterkingsset nr. 35140-790.

Basiset kadergroef 14/18 mm

	Fb = 400-600	Fb = 601-1200	Fb = 1201-1400
Fh = 616-1200	+ 20110-1 + 26140-751 + 35140-760 + 35140-901	+ 20110-1 + 26140-751 + 35140-760 + 35140-902	+ 20110-1 + 26140-751 + 35140-760 + 20140-35 + 24140-901
Fh = 1201-1800	+ 20110-1 + 26140-751 + 35140-760 + 26110-752 + 30140-800 + 35140-901	+ 20110-1 + 26140-751 + 35140-760 + 26110-752 + 30140-800 + 35140-902	+ 20110-1 + 26140-751 + 35140-760 + 26110-752 + 30140-800 + 20140-35 + 24140-901
Fh = 1801-2400	+ 20110-1 + 26140-751 + 35140-760 + 2x 26110-752 + 2x 30140-800 + 35140-901	+ 20110-1 + 26140-751 + 35140-760 + 2x 26110-752 + 2x 30140-800 + 35140-902	+ 20110-1 + 26140-751 + 35140-760 + 2x 26110-752 + 2x 30140-800 + 20140-35 + 24140-901
Max. netto opening	120 mm	200 mm	200 mm

Basiset kadergroef 10/14 mm

	Fb = 400-600	Fb = 601-1200	Fb = 1201-1400
Fh = 616-1200	+ 20130-1 + 26140-751 + 35140-760 + 35140-901	+ 20130-1 + 26140-751 + 35140-760 + 35140-902	+ 20130-1 + 26140-751 + 35140-760 + 20140-35 + 24140-901
Fh = 1201-1800	+ 20130-1 + 26140-751 + 35140-760 + 26130-752 + 30140-800 + 35140-901	+ 20130-1 + 26140-751 + 35140-760 + 26130-752 + 30140-800 + 35140-902	+ 20130-1 + 26140-751 + 35140-760 + 26130-752 + 30140-800 + 20140-35 + 24140-901
Fh = 1801-2400	+ 20130-1 + 26140-751 + 35140-760 + 2x 26130-752 + 2x 30140-800 + 35140-901	+ 20130-1 + 26140-751 + 35140-760 + 2x 26130-752 + 2x 30140-800 + 35140-902	+ 20130-1 + 26140-751 + 35140-760 + 2x 26130-752 + 2x 30140-800 + 20140-35 + 24140-901
Max. netto opening	120 mm	200 mm	200 mm

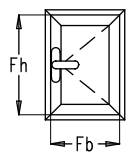


CHRONO INBOUWSLOT EN CENTRALE SLUITING

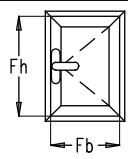
Centrale sluiting met Chrono Invision Pro scharnieren

- Opmerkingen:
 - Maximaal vleugelgewicht: 170 kg.
 - Vleugelgewicht > 130 kg:
 - Versterkingsset nr. 32140-790 (14/18 mm)
 - Versterkingsset nr. 32130-790 (10/14 mm)

Basisset kadergroef 14/18 mm

	Fb = 425-544	Fb = 545-1200	Fb = 1201-1400
Fh = 616-1200	+ 20110-1 + 23114-10R(L) + 35140-901	+ 20110-1 + 23114-10R(L) + 35140-902	+ 20110-1 + 23114-10R(L) + 20140-35 + 24140-901
Fh = 1201-1800	+ 20110-1 + 23114-10R(L) + 30140-800 + 26110-752 + 35140-901	+ 20110-1 + 23114-10R(L) + 30140-800 + 26110-752 + 35140-902	+ 20110-1 + 23114-10R(L) + 30140-800 + 26110-752 + 20140-35 + 24140-901
Fh = 1801-2400	+ 20110-1 + 23114-10R(L) + 2x 30140-800 + 2x 26110-752 + 35140-901	+ 20110-1 + 23114-10R(L) + 2x 30140-800 + 2x 26110-752 + 35140-902	+ 20110-1 + 23114-10R(L) + 2x 30140-800 + 2x 26110-752 + 20140-35 + 24140-901
Max. netto opening	120 mm	200 mm	200 mm

Basisset kadergroef 10/14 mm

	Fb = 425-544	Fb = 545-1200	Fb = 1201-1400
Fh = 616-1200	+ 20130-1 + 23134-10R(L) + 35140-901	+ 20130-1 + 23134-10R(L) + 35140-902	+ 20130-1 + 23134-10R(L) + 20140-35 + 24140-901
Fh = 1201-1800	+ 20130-1 + 23134-10R(L) + 30140-800 + 26130-752 + 35140-901	+ 20130-1 + 23134-10R(L) + 30140-800 + 26130-752 + 35140-902	+ 20130-1 + 23134-10R(L) + 30140-800 + 26130-752 + 20140-35 + 24140-901
Fh = 1801-2400	+ 20130-1 + 23134-10R(L) + 2x 30140-800 + 2x 26130-752 + 35140-901	+ 20130-1 + 23134-10R(L) + 2x 30140-800 + 2x 26130-752 + 35140-902	+ 20130-1 + 23134-10R(L) + 2x 30140-800 + 2x 26130-752 + 20140-35 + 24140-901
Max. netto opening	120 mm	200 mm	200 mm

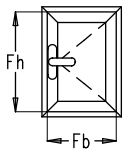


CHRONO INBOUWSLOT EN CENTRALE SLUITING

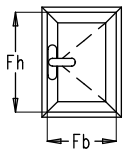
Centrale sluiting met Chrono Invision Go scharnieren

- Opmerkingen:
 - Maximaal vleugelgewicht: 90 kg.
 - Maximale vleugelbreedte: 1300 mm.

Basiset kadergroef 14/18 mm

	Fb = 425-544	Fb = 545-1200	Fb = 1201-1300
Fh = 616-1200	+ 20110-1 + 23117-10R(L) + 35140-901	+ 20110-1 + 23117-10R(L) + 35140-902	+ 20110-1 + 23117-10R(L) + 20140-35 + 24140-901
Fh = 1201-1800	+ 20110-1 + 23117-10R(L) + 30140-800 + 26110-752 + 35140-901	+ 20110-1 + 23117-10R(L) + 30140-800 + 26110-752 + 35140-902	+ 20110-1 + 23117-10R(L) + 30140-800 + 26110-752 + 20140-35 + 24140-901
Fh = 1801-2400	+ 20110-1 + 23117-10R(L) + 2x 30140-800 + 2x 26110-752 + 35140-901	+ 20110-1 + 23117-10R(L) + 2x 30140-800 + 2x 26110-752 + 35140-902	+ 20110-1 + 23117-10R(L) + 2x 30140-800 + 2x 26110-752 + 20140-35 + 24140-901
Max. netto opening	120 mm	200 mm	200 mm

Basiset kadergroef 10/14 mm

	Fb = 425-544	Fb = 545-1200	Fb = 1201-1300
Fh = 616-1200	+ 20130-1 + 23137-10R(L) + 35140-901	+ 20130-1 + 23137-10R(L) + 35140-902	+ 20130-1 + 23137-10R(L) + 20140-35 + 24140-901
Fh = 1201-1800	+ 20130-1 + 23137-10R(L) + 30140-800 + 26130-752 + 35140-901	+ 20130-1 + 23137-10R(L) + 30140-800 + 26130-752 + 35140-902	+ 20130-1 + 23137-10R(L) + 30140-800 + 26130-752 + 20140-35 + 24140-901
Fh = 1801-2400	+ 20130-1 + 23137-10R(L) + 2x 30140-800 + 2x 26130-752 + 35140-901	+ 20130-1 + 23137-10R(L) + 2x 30140-800 + 2x 26130-752 + 35140-902	+ 20130-1 + 23137-10R(L) + 2x 30140-800 + 2x 26130-752 + 20140-35 + 24140-901
Max. netto opening	120 mm	200 mm	200 mm



CHRONO INBOUWSLOT EN CENTRALE SLUITING

12.3. Raamdeuren**Centrale sluiting met versterkte zichtbare Chrono scharnieren**

- Opmerking:
 - Maximaal vleugelgewicht: 130 kg.

Basisset kadergroef 14/18 mm

	Fb = 750-900	Fb = 901-1200
Fh = 2000-2400	+ 20110-1 + 3x 26164-750 + 26164-760 + 2x 30140-800 + 684-420	+ 20110-1 + 3x 26164-750 + 26164-760 + 2x 30140-800 + 684-500

Basisset kadergroef 10/14 mm

	Fb = 750-900	Fb = 901-1200
Fh = 2000-2400	+ 20130-1 + 3x 26164-750 + 26164-760 + 2x 30140-800 + 684-420	+ 20130-1 + 3x 26164-750 + 26164-760 + 2x 30140-800 + 684-500

Centrale sluiting met Chrono Invision Pro scharnieren

- Opmerkingen:
 - Maximaal vleugelgewicht: 170 kg.
 - Vleugelgewicht > 130 kg:
 - Versterkingsset nr. 32140-790 (14/18 mm)
 - Versterkingsset nr. 32130-790 (10/14 mm)

Basisset kadergroef 14/18 mm

	Fb = 750-900	Fb = 901-1200
Fh = 2000-2400	+ 20110-1 + 23114-10R(L) + 2x 30140-800 + 2x 26110-752 + 684-420	+ 20110-1 + 23114-10R(L) + 2x 30140-800 + 2x 26110-752 + 684-500

Basisset kadergroef 10/14 mm

	Fb = 750-900	Fb = 901-1200
Fh = 2000-2400	+ 20130-1 + 23134-10R(L) + 2x 30140-800 + 2x 26130-752 + 684-420	+ 20130-1 + 23134-10R(L) + 2x 30140-800 + 2x 26130-752 + 684-500

Centrale sluiting met Chrono Invision Go scharnieren

- Opmerking:
 - Maximaal vleugelgewicht: 90 kg.

Basisset kadergroef 14/18 mm

	Fb = 750-900	Fb = 901-1200
Fh = 2000-2400	+ 20110-1 + 23117-10R(L) + 2x 30140-800 + 2x 26110-752 + 684-420	+ 20110-1 + 23117-10R(L) + 2x 30140-800 + 2x 26110-752 + 684-500

Basisset kadergroef 10/14 mm

	Fb = 750-900	Fb = 901-1200
Fh = 2000-2400	+ 20130-1 + 23137-10R(L) + 2x 30140-800 + 2x 26130-752 + 684-420	+ 20130-1 + 23137-10R(L) + 2x 30140-800 + 2x 26130-752 + 684-500